

SONY®

Käyttöopas

Henkilökohtainen tietokone
VGC-LA-sarja



Sisällys

Ennen käyttöä	5
Tiedoksi	6
Dokumentaatio	7
Ergonomiaa koskevia ohjeita	11
Aloittaminen	13
Hallintapainikkeiden ja porttien sijainti	14
Tietoja merkkivaloista	19
Liittäminen virtalähteeseen	20
Tietokoneen sammuttaminen turvallisesti	23
VAIO-tietokoneen käyttäminen	24
Näppäimistön käyttäminen	25
Hiiren käyttäminen	32
Sisäisen MOTION EYE -kameran käyttäminen	37
Optisen levyaseman käyttäminen	39
TV-toiminnon käyttäminen	49
PC-korttien käyttäminen	56
ExpressCard-moduulin käyttäminen	59
Memory Stick -muistikortin käyttäminen	63
Muiden muistikorttien käyttäminen	69
Internetin käyttäminen	72
Langattoman lähiverkon (WLAN) käyttäminen	73
Oheislaitteiden käyttäminen	79

Universal Serial Bus (USB) -laitteiden kytkeminen	80
Tulostimen kytkeminen	82
i.LINK-laitteen kytkeminen	83
Lähiverkkoyhteyden muodostaminen	85
VAIO-tietokoneen mukauttaminen	86
Salasanan asettaminen	87
Tietokoneen valmistelu käyttöön VAIO Control Center -ohjelmiston avulla	90
Virransäästötilojen käyttäminen	91
Modeemin määrittäminen	94
VAIO-tietokoneen päivittäminen.....	96
Muistin lisääminen ja poistaminen	97
Varotoimia	103
Nestekidenäytön käsitleminen	104
Virtalähteen käyttäminen	105
Tietokoneen käsitleminen	106
Sisäisen MOTION EYE -kameran käyttäminen	108
Levykkeiden käsitleminen	108
Levyjen käsitleminen.....	109
Korvakuulokkeiden käyttäminen	111
Memory Stick -muistikorttien käsitleminen	111
Kiintolevyn käsitleminen.....	112
Vianmääritys	113

Tietokone	114
Järjestelmän turvallisuus.....	120
Sisäinen MOTION EYE -kamera.....	121
Internet.....	124
Verkkokäyttö	126
Optiset levyt	129
Näyttö.....	133
Tulostaminen	134
Mikrofoni	135
Hiiri.....	136
Kaiuttimet	137
Näppäimistö	138
Levykkeet.....	139
PC-kortit	140
Audio/Video.....	142
Memory Stick -muistikortit.....	143
Oheislaitteet	144
Tukivaihtoehdot.....	145
Sonyn tukipalvelut.....	145
e-Support	146
Tavaramerkit.....	148

Ennen käyttöä

Onnittelut Sony VAIO® -tietokoneen ostamisesta ja tervetuloa käytönaikaiseen käyttöoppaaseen. Sony on yhdistänyt johtavan audio-, video-, tietojenkäsittely- ja viestintäteknologian tuotteeseen, joka antaa käyttöön alan viimeisimmän tekniikan.



Tämän oppaan kuvien tietokone saattaa olla hieman erinäköinen kuin ostamasi tietokone.

Tiedoksi

© 2007 Sony Corporation. Kaikki oikeudet pidätetään.

Tätä käyttöopasta ja siinä kuvattua ohjelmistoa ei saa kokonaan tai osittain toisintaa, kääntää tai tuottaa mihinkään koneella luettavaan muotoon ennen kirjallista suostumusta.

Sony Corporation ei anna mitään takuuta tähän käyttöoppaaseen, ohjelmistoon tai muihin siinä oleviin tietoihin eikä näin ollen myönnä mitään takuita tämän käyttöoppaan, ohjelmiston tai muun tiedon soveltuvuudesta kaupankäynnin kohteeksi tai sopivuudesta mihinkään tiettyyn tarkoitukseen. Sony Corporation ei ole missään tapauksessa vastuussa mistään tahattomista, seuraamuksellisista tai erityisistä vahingoista, jotka johtuvat tästä käyttöoppaasta, ohjelmistosta tai näihin liittyvästä tiedosta tai niiden käytöstä tai vahingoista, jotka liittyvät edellä mainittuihin.

Käyttöoppaassa ei ole määritelty TM- tai ®-merkkejä.

Sony Corporation pidättää oikeuden tehdä muutoksia tähän käyttöoppaaseen tai sen sisältämiin tietoihin milloin tahansa ilman ennakoilmoitusta. Tässä kuvatut ohjelmat kuuluvat erillisen käyttöoikeussopimuksen alaisuuteen.


Dokumentaatio

Dokumentaatio sisältää painettua tietoa ja VAIO-tietokoneella luettavia käyttöoppaita.

Ohjeet ovat PDF-muotoisia, ja niitä voi selailla tai tulostaa helposti.

My Club VAIO -portaali on täydellinen VAIO-tietokoneen käyttämisen aloituspaikka – kattava kokoelma, jonka avulla saat parhaan hyödyn tietokoneestasi.

Käyttöohjeet on koottu kohtaan **Documentation**, jonka saat näkyviin napsauttamalla tietokoneen työpöydällä olevaa **VAIO Documentation** -kuvaketta tai toimimalla seuraavien vaiheiden mukaisesti:

- 1 Valitse **Käynnistä** , **Kaikki ohjelmat** ja **My Club VAIO**.
- 2 Valitse **Documentation**.
- 3 Valitse luettava ohje.



Voit selata käyttöohjeita manuaalisesti siirtymällä kohtaan **Tietokone > VAIO (C:) (C-asema) > Documentation > Documentation** ja avaamalla haluamasi kielisen kansion.

Mukana toimitettujen lisävarusteiden ohjeet voivat olla erillisillä levyillä.

Painetut asiakirjat

- ❑ **Asennuskooste** kuvaa toimet pakkauksen purkamisesta VAIO-tietokoneen käynnistämiseen saakka.
- ❑ **Vianmääritysopas** sisältää ratkaisuja yleisiin ongelmiin.
- ❑ **Palautusopas** sisältää ohjeita siitä, miten voit tehdä varmuuskopion tiedoistasi ja palauttaa tietokoneen järjestelmän alkuasetuksiinsa, sekä ratkaisuja tietokoneen toimintahäiriöihin.
- ❑ Seuraavat kirjaset: Sony-**TAKUU**, **Turvallisuusmääräysopas**, **Modeemisäännökset**, **Langattoman lähiverkon säännösopas**, **Bluetooth-säännösopas**, **Loppukäyttäjän käyttöoikeussopimus** ja **Sony'n tukipalvelut**.

Muu dokumentaatio

- ❑ **Käyttöopas** (tämä opas) sisältää tietokoneen ominaisuuksien kuvauksen. Opas sisältää myös tietoja tietokoneen mukana toimitetuista ohjelmista. Lisäksi siinä on tietoja yleisten ongelmien ratkaisemisesta.
- ❑ **Tekniset tiedot** -oppaassa, joka on online-muodossa, kuvataan VAIO-tietokoneesi laitteisto- ja ohjelmistokokoonpano.
Tekniset tiedot -oppaan tarkasteleminen:
 - 1 Muodosta yhteys Internetiin.
 - 2 Siirry Sony-tukipalvelun WWW-sivustoon osoitteessa <http://www.vaio-link.com/>.

My Club VAIO

My Club VAIO sisältää seuraavat osat:

Documentation, jonka sisältö on seuraava:

- Käyttöopas.** Tämä käsikirja sisältää yksityiskohtaisia tietoja muun muassa tietokoneen ominaisuuksista, niiden helposta ja turvallisesta käytämisestä sekä oheislaitteiden kytkemisestä.
- Help & Training.** Tämä on **VAIO Help and Support Center** -portaali.
- Tärkeitä tietoja tietokoneestasi huomauksina ja ilmoituksina.

My Club VAIO sisältää lisäksi seuraavat osat:

- Accessories**
Haluatko laajentaa tietokoneesi toimintoja? Saat tietoja yhteensopivista lisävarusteista napsauttamalla tätä kuvaketta.
- Software**
Haluatko inspiroida? Napsauta tätä kuvaketta, jolloin saat yleiskatsauksen ohjelmistasi ja voit tarkistaa päivitysvaihtoehdot.
- Wallpapers**
Tätä kuvaketta napsauttamalla voit tarkastella suosituimpia Sony- ja Club VAIO -taustakuvia.
- Links**
Tätä kuvaketta napsauttamalla pääset suosituimmille Sony- ja Club VAIO -sivustoille.

Windowsin Ohje ja tuki

Windowsin Ohje ja tuki sisältää runsaasti käytännön neuvoja, opetusohjelmia ja esittelyjä, jotka opastavat tietokoneen käyttämisessä.

Hakutoiminnon, hakemiston tai sisällysluettelon avulla voit käyttää Windowsin ohjeresursseja, mukaan lukien Internetissä olevat resurssit.

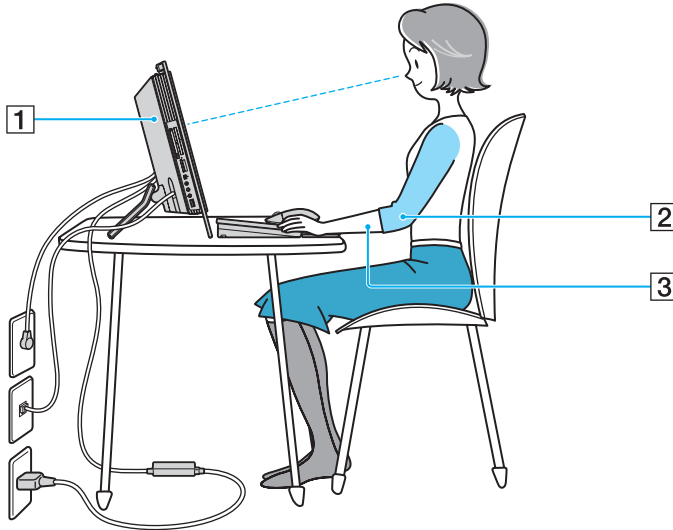
Saat **Windowsin Ohjeen ja tuen** käyttöösi valitsemalla **Käynnistä** ja **Ohje ja tuki**. Voit myös avata **Windowsin Ohjeen ja tuen** pitämällä Microsoft Windows -näppäintä painettuna ja painamalla **F1**-näppäintä.

Muut lähteet

- Online Help -tiedostoissa on yksityiskohtaista tietoa käyttämäsi ohjelman ominaisuuksista ja vianetsinnästä.
- Osoitteessa <http://www.club-vaio.com> on VAIO-suosikkiohjelmien online-opetusohjelmia.

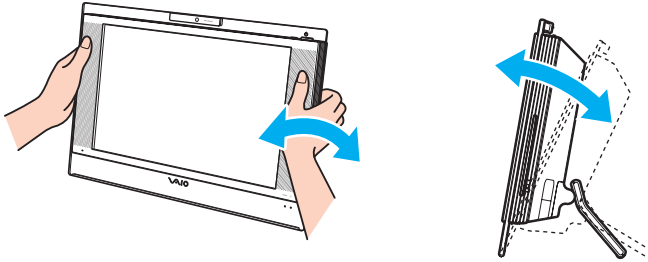
Ergonomiaa koskevia ohjeita

Seuraavat ergonomiaan vaikuttavat asiat on järjestettävä mahdollisuuksien mukaan:



- ❑ **Vakaa työtaso:** Käytä vakaata ja riittävän suurta työtasoa. Työtasolle on mahdollista tietokoneen lisäksi tarvittavat oheislaitteet.
- ❑ **Tietokoneesi sijoittaminen:** Aseta näyttö suoraan eteesi (1). Pidä käsivartesi vaakatasossa (2) ja ranteet vapaassa, mukavassa asennossa (3), kun käytät näppäimistöä, osoitinlaitetta tai ulkoista hiirtä. Anna olkavarsiesi riippua luonnollisesti. Pidä taukoja tietokonekäytön lomassa. Liiallinen tietokoneen käyttäminen saattaa jännittää lihaksia ja jänteitä.

- ❑ **Huonekalut ja asento:** Istu tuolissa, jossa on hyvä selkänoja. Säädä tuolin korkeus siten, että jalkasi ovat tasaisesti lattiassa. Jalkatuki saattaa tehdä asennostasi mukavamman. Istu rennosti, suorassa asennossa ja vältä kumartumasta eteenpäin tai nojaamasta liikaa taaksepäin.
- ❑ **Näytön katselukulma:** Kallista näyttö sopivaan katseluasentoon. Voit vähentää silmiesi jännittymistä ja lihasten väsymistä kallistamalla näytön oikeaan asentoon. Säädä myös näytön kirkkaus sopivaksi.



! Älä paina tietokonetta liian voimakkaasti etenkin kaiutinristikon keskikohdasta kallistaessasi näyttöä, ettei tietokoneelle aiheudu mekaanisia vahinkoja.

- ❑ **Valaistus:** Valitse tila, jossa ikkunat ja valot eivät häikäise näyttöä tai synnytä heijastumista. Epäsuoran valaistuksen käyttö estää näytössä näkyvät kirkkaat pisteet. Sopiva valaistus lisää mukavuuttasi ja työtehokkuuttasi.
- ❑ **Ilmastointi:** Tarkista, että pääyksikön takana on vähintään 10 cm:n tyhjä tila ja sivuilla vähintään 20 cm:n tyhjä tila.

Aloittaminen

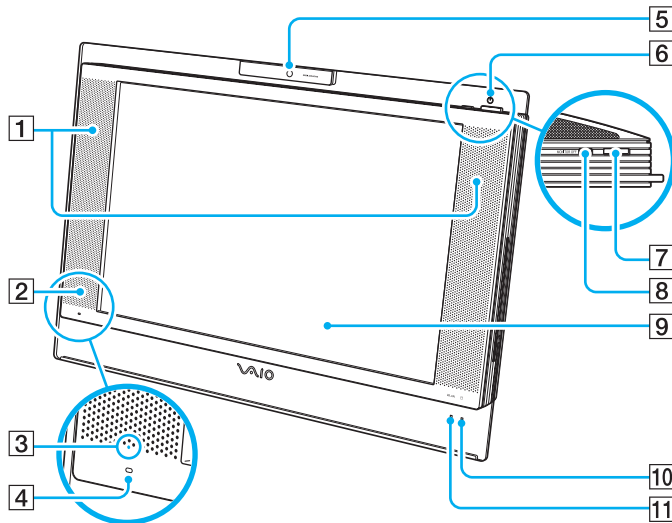
Tässä osassa on tietoja VAIO-tietokoneen käytön aloittamisesta.

- ❑ **Hallintapainikkeiden ja porttien sijainti** ([sivu 14](#))
- ❑ **Tietoja merkkivaloista** ([sivu 19](#))
- ❑ **Liittäminen virtalähteeseen** ([sivu 20](#))
- ❑ **Tietokoneen sammuttaminen turvallisesti** ([sivu 23](#))

Hallintapainikkeiden ja porttien sijainti

Tutustu hetken aikaa seuraavilla sivuilla esitettyihin hallintapainikkeisiin ja portteihin.

Etupuoli



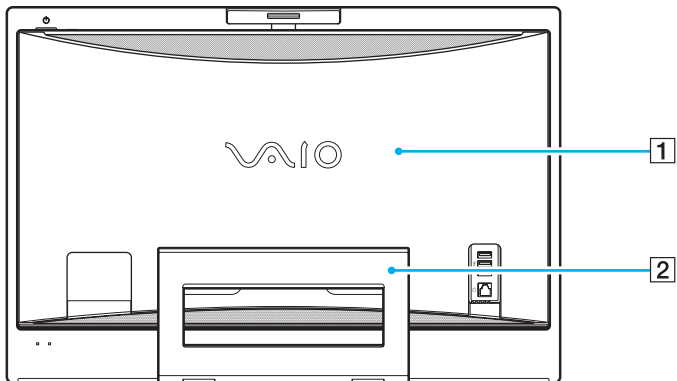
- 1 Kiinteät kaiuttimet (stereo)
- 2 Infrapunavastaanotto
Osoita tätä anturia mukana toimitetulla kaukosäätimellä, jos haluat käyttää infrapunayhteyttä.
- 3 Infrapunayhteyden merkkivalo (sivu 19)
- 4 Sisäinen monomikrofoni
- 5 Sisäinen **MOTION EYE** -kamera (sivu 37)
- 6 Virran merkkivalo (sivu 19)
- 7 Virtapainike
- 8 **MONITOR OFF** -painike / **MONITOR OFF** -merkkivalo (sivu 19)
Paina tätä painiketta, kun haluat sammuttaa nestekidenäytön taustavalon ja mykistää kaiuttimet.



Voit muuttaa **MONITOR OFF** -painikkeen asetusta siten, että kaiuttimet eivät mykisty. Katso **Tietokoneen valmistelu käyttöön VAIO Control Center -ohjelmiston avulla (sivu 90)** ja lue lisätietoja ohjelmiston ohjetiedostosta.

- 9 Nestekidenäyttö (sivu 104)
- 10 Kiintolevyaseman merkkivalo (sivu 19)
- 11 **WLAN** (Wireless LAN) -merkkivalo (sivu 19)

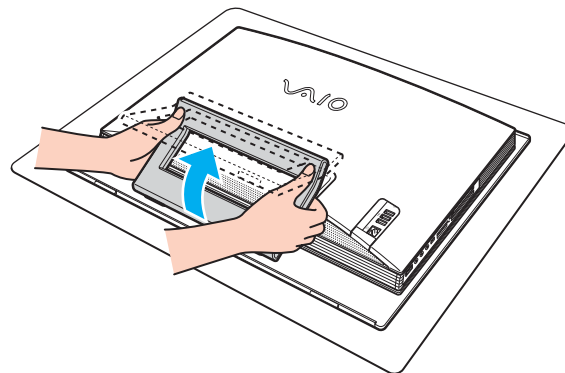
Taustapuoli



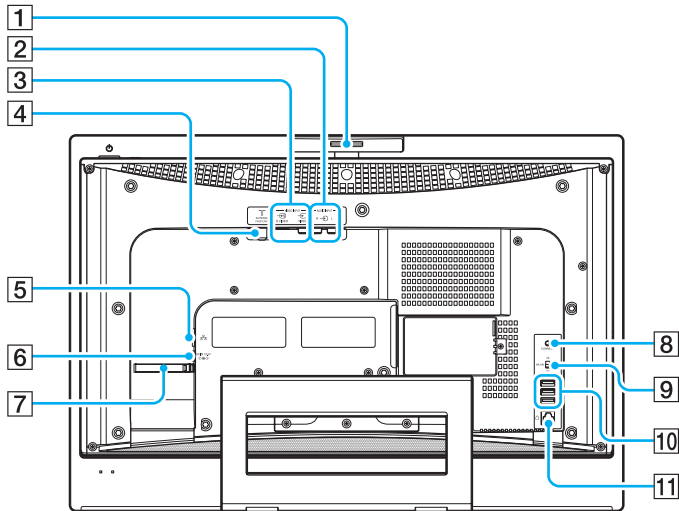
- 1 Taustapuolen suojus
Irrota taustapuolen suojus, kun haluat päästä käsiksi sen takana oleviin portteihin ja liitäntöihin (sivu 20).

!
Sammuta tietokone ennen suojuksen irrottamista.

- 2 Tukijalusta
Tartu sivujen reunoihin molemmiin käsiin ja nosta alareunaa alla olevassa kuvassa esitetyllä tavalla, kun haluat asettaa tietokoneen pystysuoraan. Kun siirrät tietokonetta tai viet sen säilytykseen, voit painaa jalustan takaisin paikalleen käsittelyn helpottamiseksi.

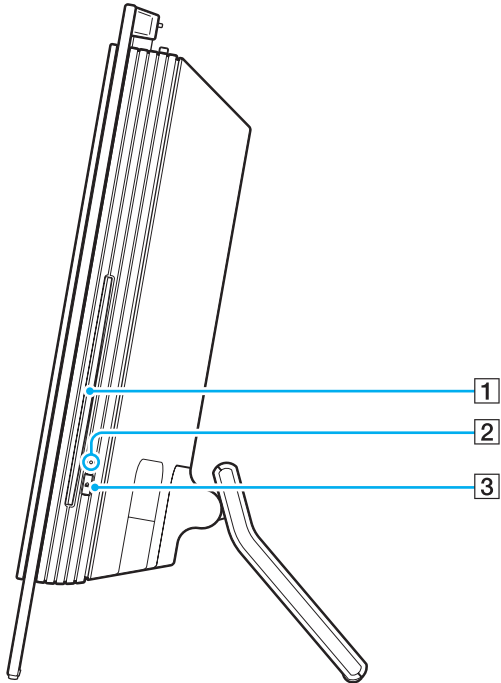


!
Pane tietokone pehmeään kankaan päälle, jotta näyttö ei vahingoitu.



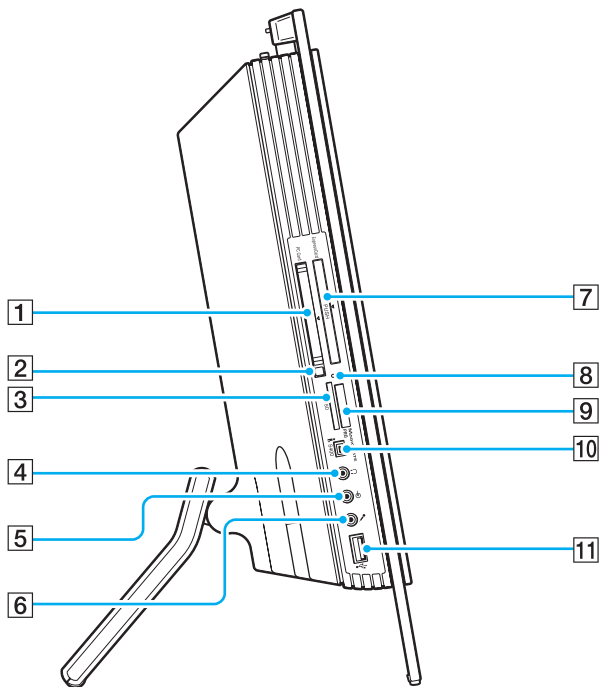
- 1 Kuvauskulman säädin (sivu 38)
 - 2 **AUDIO INPUT (L/R)** -liitännät
Tähän porttiin voi liittää ulkoisen laitteen, esimerkiksi videonauhurin.
 - 3 **VIDEO INPUT (S VIDEO/VIDEO)** -portti
Tähän porttiin voi liittää ulkoisen laitteen, esimerkiksi videonauhurin.
 - 4 **VHF/UHF**-portti (sivu 49)
 - 5 Verkkoportti (Ethernet) (sivu 85)
 - 6 **DC IN** -portti (sivu 20)
 - 7 Kaapelipinne (sivu 22)
 - 8 **CONNECT**-painike (sivu 28), (sivu 32)
 - 9 **WLAN** (Wireless LAN) -kytkin (sivu 73)
 - 10 Hi-Speed USB (USB 2.0) -portit* (sivu 80)
 - 11 Modeemiportti (sivu 72)
- * Suuren, täyden ja pienen nopeuden tuki.

Oikea



- 1 Optinen levyasema (sivu 39)
- 2 Optisen levyaseman merkkivalo (sivu 19)
- 3 Levyaseman poistopainike (sivu 41)

Vasen



- 1 **PC-korttipaikka** (sivu 56)
- 2 PC-kortin vapautuspainike (sivu 58)
- 3 **SD-muistikorttipaikka** (sivu 70)
- 4 Kuulokeliitäntä
Ulkoisten kuulokkeiden tai kaiuttimien liitäntä.
- 5 Linjatulo-liitäntä
Ulkoisen äänilaitteen liitäntä äänenottoa varten.
- 6 Mikrofoni-liitäntä
Ulkoisen mikrofonin liitäntä.
- 7 **ExpressCard-yleiskorttipaikka**^{*1} (sivu 60)
- 8 Media Access -merkkivalo (sivu 19)
- 9 Memory Stick PRO/Duo -muistikorttipaikka^{*2} (sivu 64)
- 10 i.LINK (IEEE 1394) S400 -portti (sivu 83)
- 11 Hi-Speed USB (USB 2.0) -portti^{*3} (sivu 80)



*1 Jäljempänä ExpressCard-korttipaikka.

*2 Tietokoneesi tukee Memory Stick PRO -muistikortteja ja Memory Stick Duo -muistikortteja, joiden nopeus ja kapasiteetti ovat suuret.

*3 Suuren, täyden ja pienen nopeuden tuki.

Tietoja merkkivaloista

VAIO-tietokoneessa on seuraavat merkkivalot.

Merkkivalo	Toiminnot
Virta 	Palaa vihreänä, kun tietokoneessa on virta kytkettynä, ja oranssina, kun tietokone on lepotilassa. Merkkivalo sammuu, kun tietokoneesta katkaistaan virta.
Media Access	Palaa, kun tietoja luetaan muistikortista tai kirjoitetaan muistikorttiin. (Älä siirry lepotilaan tai katkaise tietokoneen virtaa, kun tämä merkkivalo palaa.) Kun merkkivalo ei pala, muistikortti ei ole käytössä.
MONITOR OFF	Palaa oranssina, kun nestekidenäytön taustavalo on sammutettu ja kaiutin suljettu.
Infrapunayhteyden merkkivalo	Palaa, kun infrapunasyntetisä vastaanotetaan.
Optinen levyasema	Palaa, kun tietoja luetaan optiselta levyiltä tai kirjoitetaan sille. Kun merkkivalo ei pala, optinen levy ei ole käytössä.
Kiintolevyasema 	Palaa, kun tietoja luetaan kiintolevyasemasta tai kirjoitetaan kiintolevyasemaan. Älä siirry lepotilaan tai katkaise tietokoneen virtaa, kun tämä merkkivalo palaa.
Wireless LAN	Palaa, kun langaton lähiverkko on käytössä.



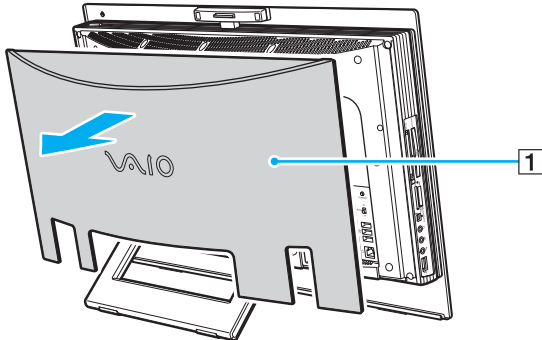
Voit muuttaa merkkivalojen kirkkautta. Katso **Tietokoneen valmistelu käyttöön VAIO Control Center -ohjelmiston avulla (sivu 90)** ja lue lisätietoja ohjelmiston ohjetiedostosta.

Liittäminen virtalähteeseen

Tietokoneen virtalähteeseen kytkemistä varten tarvitaan verkkolaite.

Ennen DC IN -portin käyttöä

Irrota taustaosan suojus (1). Vedä suojus irti tietokoneesta.



! Aseta suojus takaisin paikalleen, kun olet valmis.

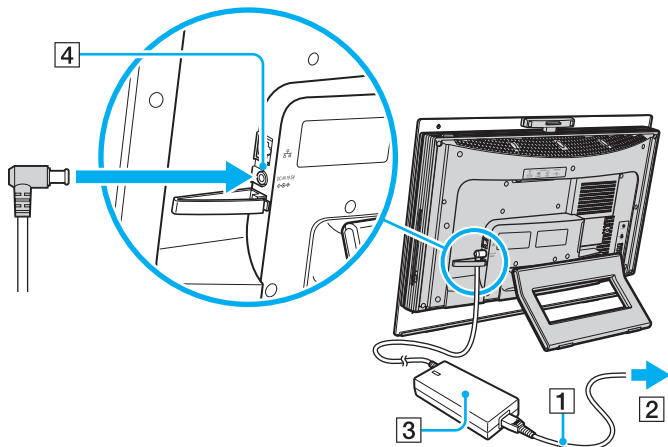
Verkkolaitteen käyttäminen



Käytä tietokonetta ainoastaan mukana tulevalla verkkolaitteella.

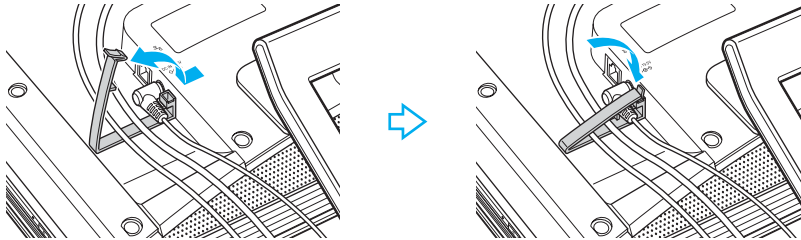
Voit käyttää verkkolaitetta seuraavasti:

- 1 Kytke virtajohdon (1) toinen pää verkkolaitteeseen (3).
- 2 Kytke virtajohdon toinen pää pistorasiaan (2).
- 3 Kytke verkkolaitteeseen (3) liitetty kaapeli tietokoneen **DC IN** -porttiin (4).





Voit kiinnittää verkkolaitteen kaapelin yhteen muiden kaapelien kanssa käyttämällä kaapelipinnettä, kun haluat kaapelien pysyvän hyvässä järjestyksessä. Avaa kaapelipinne, aseta kaapelit pinteeseen ja sulje sen jälkeen kaapelipinne alla olevassa kuvassa esitetyllä tavalla:




Voit irrottaa tietokoneen verkkovirrasta kokonaan irrottamalla verkkolaitteen.

Varmista, että pistorasia on helposti käytettävissä paikassa.

Tietokoneen sammuttaminen turvallisesti

Jotta vältät tallentamattomien tietojen menettämisen, sammuta tietokone asianmukaisesti seuraavalla tavalla:

Voit sammuttaa tietokoneen seuraavasti:

- 1 Sammuta kaikki tietokoneeseen kytketyt oheislaitteet.
- 2 Valitse **Käynnistä**, **Lukitse**-painikkeen vieressä oleva nuoli  ja **Sammuta**.
- 3 Vastaa kaikkiin asiakirjojen tallennuskehotuksiin tai muihin käyttäjiä koskeviin kehotuksiin ja odota, kunnes tietokone sammuu automaattisesti.

Virran merkkivalo sammuu.

VAIO-tietokoneen käyttäminen

Tässä osassa on tietoja siitä, miten voit käyttää VAIO-tietokonettasi mahdollisimman monipuolisesti.

- ❑ **Näppäimistön käyttäminen (sivu 25)**
- ❑ **Hiiren käyttäminen (sivu 32)**
- ❑ **Sisäisen MOTION EYE -kameran käyttäminen (sivu 37)**
- ❑ **Optisen levyaseman käyttäminen (sivu 39)**
- ❑ **TV-toiminnon käyttäminen (sivu 49)**
- ❑ **PC-korttien käyttäminen (sivu 56)**
- ❑ **ExpressCard-moduulin käyttäminen (sivu 59)**
- ❑ **Memory Stick -muistikortin käyttäminen (sivu 63)**
- ❑ **Muiden muistikorttien käyttäminen (sivu 69)**
- ❑ **Internetin käyttäminen (sivu 72)**
- ❑ **Langattoman lähiverkon (WLAN) käyttäminen (sivu 73)**

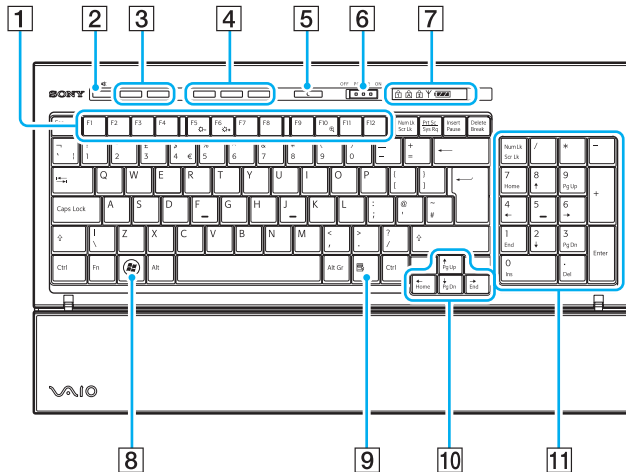
Näppäimistön käyttäminen

Tietokoneen mukana toimitetaan langaton näppäimistö.


Langattomassa näppäimistössä on käytössä näppäinten vakioasettelu, minkä lisäksi erikoistoimintoja varten on joitakin lisänäppäimiä.







VAIO-Linkin WWW-sivustossa (<http://www.vaio-link.com>) on myös näppäimistön käyttöön liittyviä sanastotietoja.

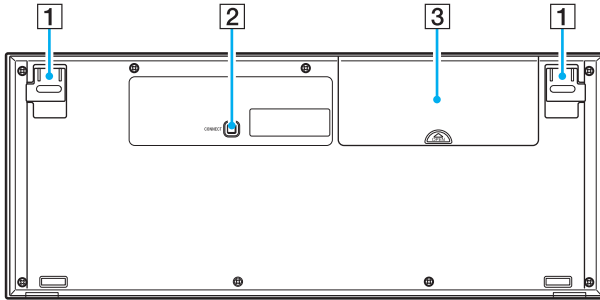
Langattoman näppäimistön käyttäminen



Alla olevassa kuvassa on esimerkki englanninkielisestä näppäimistöstä.

- 1** Toimintonäppäimet
Suorittavat tietyt tehtävät. Kunkin toimintonäppäimen tehtävä vaihtelee eri sovelluksissa lukuun ottamatta seuraavia näppäinyhdistelmiä, joissa on käytetty **Fn**-näppäintä.
Fn + F5: vähentää nestekidenäytön kirkkautta.
Fn + F6: lisää nestekidenäytön kirkkautta.
Fn + F10: muuttaa näytön tarkkuutta.
 - 2** Vaiennuspainike
Kytkee äänen päälle ja pois päältä.
 - 3** Äänenvoimakkuuden säätöpainikkeet
Pienentävät (-) ja suurentavat (+) äänenvoimakkuutta.
 - 4** Pikanäppäimet
Suorittavat ennalta määritetyt tehtävät. Pikanäppäinten oletusarvon mukaiset tehtävät ovat seuraavat:
S1: käynnistää tai lopettaa **VAIO Information FLOW** -ohjelman.
S2: käynnistää **Internet Explorerin**. Kun **Internet Explorer** on käynnissä, voit suurentaa näytön etualalla olevan **Internet Explorer** -ikkunan sisällön painamalla tätä painiketta. Yhdellä painalluksella sisältö suurenee 50 %. Kun suurennus on 200 %, lähtöarvo 100 % palautuu.
S3: avaa **Media Center Start**-valikko.
-  Voit muuttaa painikkeiden tehtäviä **VAIO Control Center** -ohjelmiston avulla. Katso **Tietokoneen valmistelu käyttöön VAIO Control Center -ohjelmiston avulla (sivu 90)** ja lue lisätietoja ohjelmiston ohjetiedostosta.

- 5** Valmiustilapainike
Siirtää tietokoneen tilaan, jossa virrankulutus on pienempi. Yksityiskohtaisia tietoja virranhallinnasta on kohdassa **Virransäästötilojen käyttäminen (sivu 91)**.
- 6** **POWER**-kytkin
Siirrä **POWER**-kytkintä, kun haluat ottaa langattoman näppäimistön käyttöön tai poistaa sen käytöstä.
- 7** Merkkivalot
-  (Akku):  palaa, kun langattoman näppäimistön AA-paristojen varaus on riittävä, ja  palaa, kun paristojen varaustaso on alhainen.
-  (Num lock): palaa, kun Num Lock on käytössä.
-  (Caps lock): palaa, kun Caps Lock on käytössä.
-  (Scroll lock): palaa, kun Scroll Lock on käytössä.
- Y (Yhteys): palaa, kun tietokoneen ja langattoman näppäimistön välillä on yhteys; merkkivalo ilmoittaa, että näppäimistö on valmis käyttöä varten (sivu 30).
- 8** Windows-näppäin
Tuo näkyviin **Käynnistä**-valikon.
- 9** Sovellusnäppäin
Tuo tietyissä sovelluksissa näkyviin pikavalikon.
- 10** Nuolinäppäimet
Näppäinten avulla siirretään osoitinta tietokoneen näytössä.
- 11** Numeronäppäimistö
Numeronäppäimistön näppäimillä kirjoitetaan numeroita tai suoritetaan peruslaskutoimituksia.



- 1** Näppäimistön tuki
Käännä tuki esiin, kun haluat säätää näppäimistön sijaintikulmaa.
- 2** **CONNECT**-painike
Paina näppäintä, kun haluat luoda langattomasta näppäimistöstä yhteyden pääyksikköön.
- 3** Paristolokero
AA-paristojen säilytyslokero.

Ennen näppäimistön käyttämistä

Tietokoneen mukana toimitetaan neljä AA-alkaliparistoa langatonta näppäimistöä varten. Asenna paristot ja luo yhteys tietokoneen ja näppäimistön välille, ennen kuin yrität käyttää näppäimistöä.

! Jotta yhteys säilyisi hyvänä, käytä langatonta näppäimistöä määritetyn etäisyyden rajoissa: enintään 10 metrin etäisyydellä tietokoneesta.

Tarkista, että pakkaukseen sisältyvät AA-paristot on asennettu oikein.

Paina ensin tietokoneen takapuolella olevaa **CONNECT**-painiketta ja paina sitten langattoman näppäimistön pohjassa olevaa **CONNECT**-painiketta.

Älä käytä langattoman näppäimistön lähetyvillä langattomia laitteita, jotka käyttävät radiosignaaleja 2,4 GHz:n taajuudella. Muut laitteet voivat aiheuttaa häiriöitä, joiden vuoksi näppäimistö ei toimi kunnolla.

Älä sijoita metallihuonekaluja tietokoneen tai langattoman näppäimistön lähelle. Ne voivat aiheuttaa häiriöitä, joiden vuoksi näppäimistö ei toimi kunnolla.

Älä sekoita vanhoja (käytettyjä) ja uusia paristoja, kun vaihdat paristoja langattomaan näppäimistöön. Käytä aina samantyyppisiä ja saman valmistajan valmistamia paristoja.

Älä käytä sekaisin alkali- ja mangaaniparistoja. Vääränlaisten paristojen käyttäminen tai käytettyjen ja uusien tai erityyppisten paristojen käyttäminen sekaisin voi vahingoittaa langatonta näppäimistöä.

Voit yhdistää langattoman näppäimistön seuraavasti:

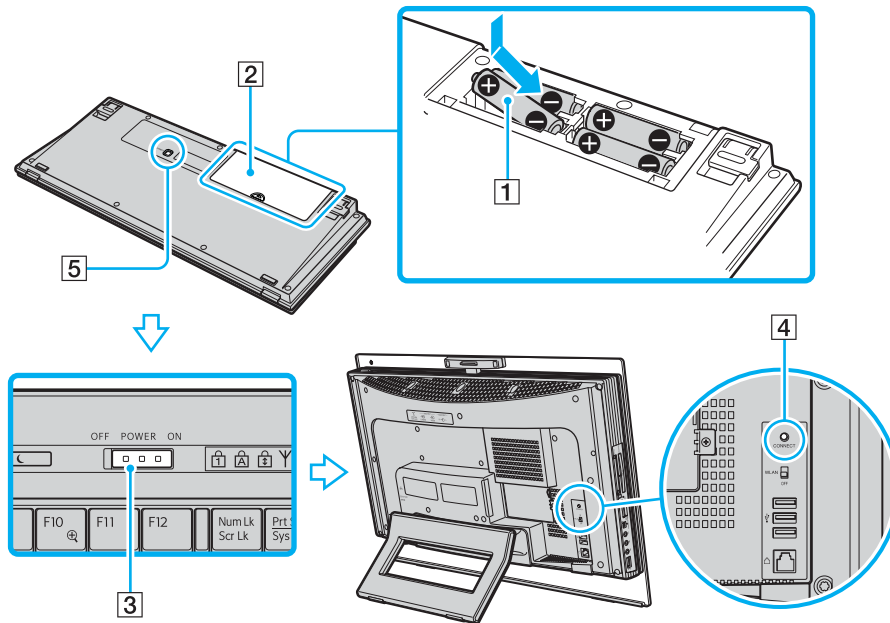
! Langattoman näppäimistön on sijaittava 30–100 cm:n etäisyydellä tietokoneesta, kun yhteys luodaan.



- 1 Asenna neljä AA-paristoa (1) langattoman näppäimistön pohjapuolella olevaan paristolokeroon (2).
- 2 Käynnistä tietokone.
- 3 Siirrä näppäimistön yläreunassa oleva **POWER**-kytkin (3) **ON**-asentoon.
- 4 Paina tietokoneen takaosassa olevaa **CONNECT**-painiketta (4).
- 5 Paina näppäimistön pohjapuolella olevaa **CONNECT**-painiketta (5).

Yhteyden merkkivalo Υ syttyy näppäimistön merkkivaloikkunassa, kun tietokoneen ja näppäimistön välille on luotu yhteys. Jos merkkivalo ei syty, toista toimet.

! Vaiheiden 4 ja 5 mukaiset toimet on tehtävä peräjälkeen 10 sekunnin kuluessa.

Jos langatonta näppäimistöä ei käytetä vähintään 20 minuuttiin, yhteyden merkkivalo Υ sammuu. Tietokoneen ja näppäimistön välinen yhteys on saattanut silloin katketa. Paina ennen näppäimistön käyttämistä **Fn**-näppäintä, kun haluat tarkistaa, että yhteyden merkkivalo syttyy.



Voit tarkistaa pariston varaustason ( tai ) langattoman näppäimistön merkkivalojen perusteella.

Jos langaton näppäimistö ei toimi kunnolla, paristot on ehkä vaihdettava. Jos langatonta näppäimistöä ei käytetä pitkään aikaan, poista paristot, jotta ne eivät vuoda paristotilaan.

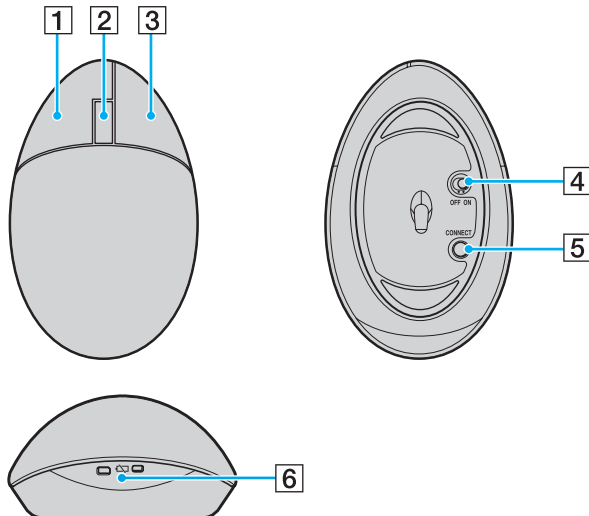
Jos haluat säätää langattoman näppäimistön asennon entistä ergonomisemmaksi, käännä näppäimistön tuki esiin.

Hiiren käyttäminen

Tietokoneen mukana toimitetaan langaton hiiri.

Langattoman hiiren käyttäminen

Langattomassa optisessa hiiressä ei ole kytkettäviä johtoja. Hiiressä on pallon asemesta käytössä valodiiodi- eli LED-tekniikka.



- 1** Vasen painike
Napsauta tai kaksoisnapsauta vasemmalla painikkeella, kun haluat valita kohteita. Kun haluat vetää ja pudottaa kohteita, pidä vasen painike alhaalla ja siirrä hiirtä samanaikaisesti. Vapauta sitten painike ja pudota kohde.
- 2** Keskirulla
Kierrä keskirullaa, kun haluat vierittää sivua ylös- tai alaspäin. Paina rullaa kerran, kun haluat lukita vieritystoiminnon ja hallita liikettä siirtämällä koko hiirtä. (Vieritystoiminto on käytettävissä vain sovelluksissa, jotka tukevat sitä.)
- 3** Oikea painike
Paina oikeaa painiketta kerran, kun haluat tuoda näkyviin kohteeseen liittyvän pikavalikon (pikavalikko ei ole aina käytettävissä).
- 4** Virtakytkin
Siirrä kytkintä, kun haluat ottaa hiiren käyttöön tai poistaa sen käytöstä. Säästät siten paristoa.
- 5** **CONNECT**-painike
Paina painiketta, kun haluat luoda yhteyden tietokoneen ja langattoman hiiren välille.
- 6** Pariston merkkivalo
Viilkuu, kun hiiren paristojen varaustaso on alhainen.

Ennen hiiren käyttämistä

Tietokoneen mukana toimitetaan kaksi AA-alkaliparistoa langatonta hiirtä varten. Asenna paristot ja luo yhteys tietokoneen ja hiiren välille, ennen kuin yrität käyttää hiirtä.

! Jotta yhteys säilyisi hyvänä, käytä langatonta hiirtä määritetyn etäisyyden rajoissa: enintään 10 metrin etäisyydellä tietokoneesta.

Tarkista, että pakkaukseen sisältyvät AA-paristot on asennettu oikein.

Paina ensin tietokoneen takapuolella olevaa **CONNECT**-painiketta ja paina sitten langattoman hiiren pohjassa olevaa **CONNECT**-painiketta.

Älä käytä langattoman hiiren lähellä langattomia laitteita, jotka käyttävät radiosignaaleja 2,4 GHz:n taajuudella. Muut laitteet voivat aiheuttaa häiriöitä, joiden vuoksi hiiri ei toimi kunnolla.

Käytä hiiren alla puhdasta paperia, pahvia tai materiaalia, joka palauttaa mahdollisimman vähän signaaleja.

Älä käytä peiliin, kiiltävän lasin tai rasteripainatuksella tehtyjen aikakauslehtien kaltaisia pintoja.

Älä sijoita metallihuonekaluja tietokoneen tai langattoman hiiren lähelle. Ne voivat aiheuttaa häiriöitä, joiden vuoksi hiiri ei toimi kunnolla.

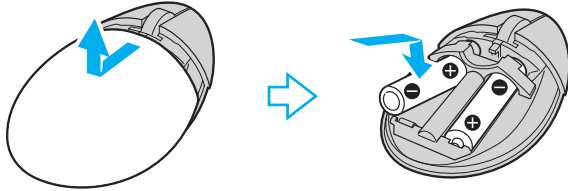
Älä sekoita vanhoja (käytettyjä) ja uusia paristoja, kun vaihdat paristoja langattomaan hiireen. Käytä aina samantyyppisiä ja saman valmistajan valmistamia paristoja.

Älä käytä sekaisin alkali- ja mangaaniparistoja. Vääränlaisten paristojen käyttäminen tai käytettyjen ja uusien tai erityyppisten paristojen käyttäminen sekaisin voi vahingoittaa langatonta hiirtä.

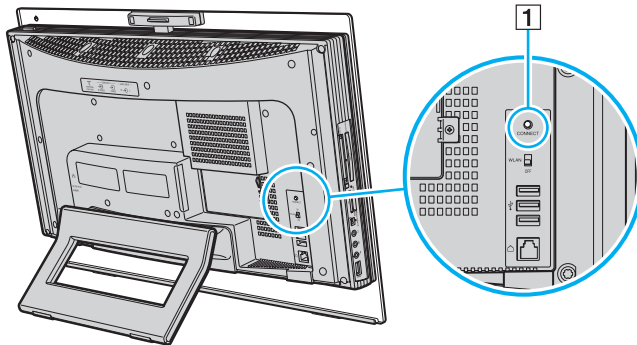
Voit yhdistää langattoman hiiren seuraavasti:

! Langattoman hiiren on sijaittava 30–100 cm:n etäisyydellä tietokoneesta, kun luot yhteyden.

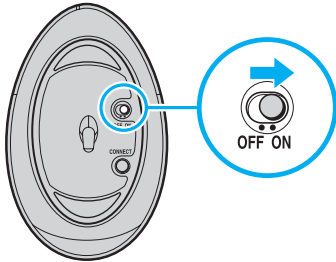
- 1 Aseta pakkauksen mukana toimitetut kaksi AA-paristoa langattomaan hiireen kuvassa esitetyllä tavalla.



- 2 Käynnistä tietokone.
- 3 Paina tietokoneen takaosassa olevaa **CONNECT**-painiketta (1).



- 4 Käännä hiiri ympäri, siirrä virtakytkin **ON**-asentoon ja paina **CONNECT**-painiketta. Hiiren ja tietokoneen välillä pitäisi nyt olla yhteys.



! Vaiheiden 3 ja 4 mukaiset toimet on tehtävä peräjälkeen 10 sekunnin kuluessa.

👉 Jos langaton hiiri ei toimi kunnolla, paristot on ehkä vaihdettava. Jos langatonta hiirtä ei käytetä pitkään aikaan, poista paristot, jotta ne eivät vuoda paristotilaan.

Hiiren toimintojen säätäminen

- 1 Valitse **Käynnistä** ja **Ohjauspaneeli**.
- 2 Valitse **Laitteisto ja äänet** -kohdasta **Hiiri**.
Näkyviin tulee **Ominaisuudet: Hiiri** -ikkuna.
- 3 Muuta asetukset.

Sisäisen MOTION EYE -kameran käyttäminen

Tietokoneeseen on asennettu kiinteästi MOTION EYE -kamera.

Sisäisen MOTION EYE -kameran avulla on mahdollista käyttää videotointia vuorovaikutteisissa pikaviestintäohjelmistoissa ja videonmuokkausohjelmistoissa.

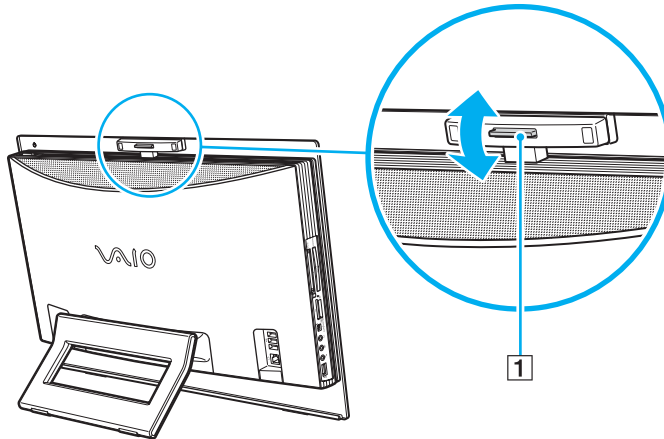
Sisäinen MOTION EYE -kamera tulee käyttöön, kun tietokone käynnistetään. Näin tietokone on aina valmis videoneuvotteluun näitä ohjelmistoja käytettäessä.

Ota huomioon, että vuorovaikutteisen pikaviestintäohjelmiston tai video-ohjelmiston käynnistäminen tai lopettaminen ei ota sisäistä MOTION EYE -kameraa käyttöön tai poista sitä käytöstä. Varmista ennen ohjelmiston käyttämistä, että kamera on käytössä.



Sisäistä MOTION EYE -kameraa ei voi jakaa usean sovelluksen käyttöön samanaikaisesti. Jos jokin muu sovellus käyttää kameraa, lopeta sovellus ennen sisäisen MOTION EYE -kameran käyttämistä.

Voit muuttaa sisäisen MOTION EYE -kameran kuvauskulmaa tietokoneen takapuolella olevan kuvakulman säätimen (1) avulla. Työnnä vaakavipua ylös- tai alaspäin, kun haluat säätää kuvauskulman. Tarkista kuvasta, että kulma on haluamasi.



! Sovellusikkunassa voi esiintyä häiriöitä, esimerkiksi vaakajuovia, jos kohde liikkuu nopeasti. Tämä on normaalia, ei merkki toimintahäiriöstä.

Sisäistä MOTION EYE -kameraa ei voi käyttää **Microsoft Windows MovieMaker** -ohjelmiston kanssa.

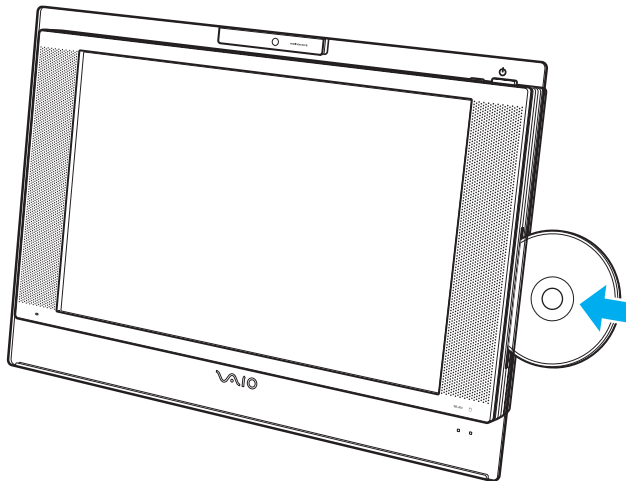
Optisen levyaseman käyttäminen

VAIO-tietokoneessa on optinen levyasema.

Voit asettaa levyn asemaan seuraavasti:

! Kiinnitä 8 cm:n levyn sovitin 8 cm:n levyyn ennen levyn asettamista optiseen levyasemaan.

- 1 Käynnistä tietokone.
- 2 Aseta levyke optiseen levyasemaan etikettipuoli itseesi päin.





Kun lisäät levyn tietokoneeseen lepotilassa, Windows käynnistyy automaattisesti. Näytössä saattaa avautua ikkuna haluamasi ohjelman käynnistämistä varten tai etukäteen asennettu CD/DVD-ohjelma saattaa käynnistyä automaattisesti.

Jos aiot käyttää ulkoista optista levyasemaa, kytke levyasema, ennen kuin käynnistät etukäteen asennetun CD/DVD-ohjelman.

Voit poistaa levyn seuraavasti:

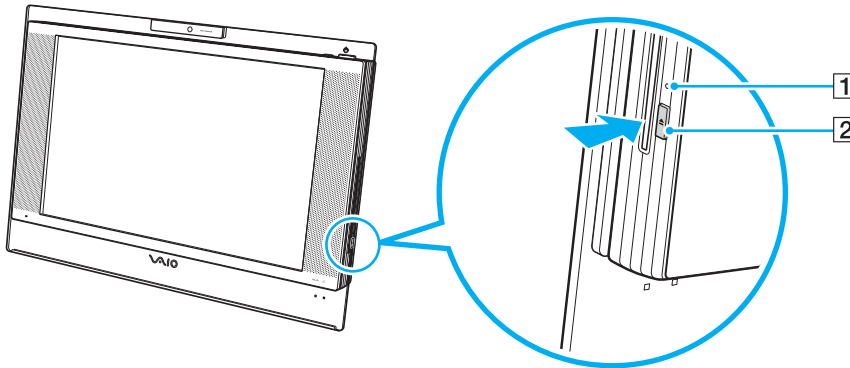
!

Levyn poistopainike ei ole käytössä, kun tietokoneesta on katkaistu virta.

Älä poista optista levyä, kun tietokone on lepotilassa. Muuten tietokone voi toimia virheellisesti.

Älä poista optista levyä väkisin asemasta ennen kuin levy on liukunut kokonaan ulos asemasta.

- 1 Tarkista, että optisen levyaseman merkkivalo (1) ei pala.
- 2 Paina levyaseman poistopainiketta (2).
Optinen levy liukuu ulos asemasta.



Jos levy ei poistu asemasta aseman poistopainikkeen painamisen jälkeen, käynnistä tietokone uudelleen ja toista toimet.

Optisten levyjen lukeminen ja kirjoittaminen

Tietokoneesi mallin mukaan tietokone toistaa erilaisia CD- ja DVD-levyjä ja tallentaa niille. Tarkista laitteen teknisistä tiedoista, millainen optinen levyasema tietokoneeseen on asennettu. Voit katsoa seuraavasta taulukosta, mitä tallennusvälineitä optinen levyasema tukee.

TT: toistaa ja tallentaa
T: toistaa, mutta ei tallenna
-: ei toista eikä tallenna

	CD-ROM-levyt	Video-CD-levyt	Musiikki-CD-levyt	CD Extra-levyt	CD-R/RW	DVD-ROM-asema	Video-DVD-levyt	DVD-R/RW	DVD+R/RW	DVD+R DL	DVD-R DL	DVD-RAM
DVD±RW/±R DL/RAM	T	T	T	T	TT	T	T	TT*1 *2	TT	TT*5	TT*6	TT*3 *4
DVD±RW-asema (tukee DVD±R DL -levyjä)	T	T	T	T	TT	T	T	TT*1 *2	TT	TT*5	TT*6	-
CD-RW/DVD-ROM-asema	T	T	T	T	TT	T	T	T	T	T	T	-
DVD-ROM-asema	T	T	T	T	T	T	T	T	T	T	T	-

*1 Tukee tietojen kirjoittamista DVD-R-levyille, jotka ovat yhteensopivia DVD-R-määrittelyn yleisen version 2.0/2.1 kanssa.

*2 Tukee tietojen kirjoittamista DVD-RW-levyille, jotka ovat yhteensopivia DVD-RW-määrittelyn version 1.1/1.2 kanssa.

*3 Tietokoneen DVD±RW/RAM-levyasema ei tue DVD-RAM-lippaan käyttämistä. Käytä lippaattomia levyjä tai levyjä, joiden lippaan voi irrottaa.

*4 Tietojen kirjoittamista DVD-RAM-määrittelyn version 1.0 mukaisille yksipuolisille DVD-RAM-levyille (2,6 Gt) ei tueta. DVD-RAM-määrittelyn version 2.2/12X-SPEED DVD-RAM Revision 5.0 mukaisille levyille ei ole tukea.

*5 Tietojen kirjoittaminen DVD+R DL (Double Layer) -levyille on mahdollista vain, jos levyt tukevat DVD+R DL (Double Layer) -tallennusta.

*6 Tietojen kirjoittaminen DVD-R DL (Dual Layer) -levyille on mahdollista vain, jos levyt tukevat DVD-R DL (Dual Layer) -tallennusta.

TT: toistaa ja tallentaa

T: toistaa, mutta ei tallenna

-: ei toista eikä tallenna

	CD-ROM-levyt	Video-CD-levyt	Musiikki-CD-levyt	CD Extra-levyt	CD-R/RW	DVD-ROM-asema	Video-DVD-levyt	BD-ROM	DVD-R/RW	DVD+R/RW	DVD+R/DL	DVD-R/DL	DVD-RAM	BD-R ^{*9} /RE ^{*10}
Blu-ray Levyasema	T	T	T	T	TT ^{*8}	T	T	T	TT ^{*1 *2}	TT	TT ^{*5}	TT ^{*6}	TT ^{*3 *4}	TT ^{*7}

^{*7} Tukee tietojen kirjoittamista BD-R version 1.1 -levyille (yksipuoliset levyt, joiden kapasiteetti on 25 Gt, kaksipuoliset levyt, joiden kapasiteetti on 50 Gt) ja BD-RE version 2.1 -levyille (yksipuoliset levyt, joiden kapasiteetti on 25 Gt, kaksipuoliset levyt, joiden kapasiteetti on 50 Gt). Tietokoneen Blu-ray-levyasema ei tue BD-RE Version 1.0 -levyjä ja lippaallisia Blu-ray-levyjä.

^{*8} Tietojen kirjoittamista Ultra Speed CD-RW -levyille ei tueta.

^{*9} BD-R on lyhenne sanoista Blu-ray Disc-Recordable, version 1.1 muoto.

^{*10} BD-RE on lyhenne sanoista Blu-ray Disc-Rewritable, version 2.1 muoto.

! Tämä tuote pystyy toistamaan levyjä, jotka ovat Compact Disc Digital Audio -standardin mukaisia (CD-standardi). DualDisc on kaksipuolinen levy, joka tallentaa DVD-materiaalin levyn toiselle puolelle ja audiomateriaalin toiselle puolelle. Muista, että DualDisc-levyn audio-puolta (ei-DVD-puolta) ei ehkä voi toistaa tässä tuotteessa, koska levyn tämä puoli ei ole CD-standardin mukainen. Saatavana on monentyypisiä levyjä.

Kun ostat tyhjiä levyjä käytettäväksi VAIO-tietokoneessa, tarkista levyn pakkauksesta, että levyn toisto- ja tallennusominaisuudet sopivat tietokoneen optiseen levyasemaan. Sony ei takaa VAIO CD -levyasemien yhteensopivuutta sellaisten levyjen kanssa, jotka eivät ole virallisen CD-standardin mukaisia (tai DVD-standardin mukaisia, kun käytetään DVD-asemia). EI-YHTEENSOPIVIEN LEVYJEN KÄYTTÄMINEN VOI VAURIOITAA VAKAVASTI VAIO-TIETOKONETTA TAI AIHEUTTAA OHJELMISTO-ONGELMIA JA JÄRJESTELMÄN JUMIUTUMISEN.

Saat tietoja levystandardeista tallennetun levyn julkaisijalta tai tyhjän levyn valmistajalta.



Tietojen kirjoittamista 8 cm:n levyille ei tueta.

Blu-ray-levyasemaa lukuun ottamatta kaikki muut optiset levyasemat pystyvät lukemaan 8 cm:n levyjä, kun levyissä käytetään laitteen mukana toimitettua 8 cm:n levyjen sovitinta.

Kun käytetään laitteen mukana toimitettua 8 cm:n levyjen sovitinta, Blu-ray-levyasema pystyy lukemaan 8 cm:n DVD-R-, DVD-RW-, DVD+RW- ja DVD+R DL -levyjä, mutta ei 8 cm:n CD-ROM- ja DVD-RAM-levyjä.



Jos haluat toistaa tekijänoikeudella suojattuja Blu-ray-levyjä jatkuvasti, sinun täytyy päivittää AACs-avain. Huomaa, että AACs-avaimen päivittämiseen tarvitaan Internet-yhteys.

Kuten muitakin optisia laitteita käytettäessä, joissakin tilanteissa levy ja laite eivät ole yhteensopivia tai Blu-ray-levyn toisto ei onnistu. VAIO-tietokoneet eivät välttämättä tue pakattujen, AVC- tai VC1-muodossa suurilla bittinopeuksilla tallennettujen levyjen elokuvien toistoa.

Videokuvaa tallennetaan Blu-ray-levylle vain MPEG2-muodossa.

Elokuvia ja BD-ROM-sisältöä varten tarvitaan alueasetukset. Jos alueasetus ja levyn aluekoodi eivät vastaa toisiaan, levyn toisto ei ole mahdollista.

Voit toistaa tekijänoikeudella suojattuja Blu-ray-levyjä vain, jos ulkoinen näyttösi on HDCP (High-bandwidth Digital Content Protection) -standardin mukainen.

Jotkin sisällöt saattavat rajoittaa video-ulostulon vakiotarkkuuteen tai estää analogisen video-ulostulon kokonaan. On suositeltavaa ottaa käyttöön digitaalinen HDCP-määrittelyn mukainen ympäristö mahdollisimman hyvän yhteensopivuuden ja kuvanlaadun varmistamiseksi.

Tietojen tallentamiseen liittyviä huomautuksia

- Käytä CD- tai DVD-levylle tallentaessasi vain Sonyn lisäarvoa tuottavaa ohjelmistoa (kuten **Click to DVD** -ohjelmistoa). Muut ohjelmistot eivät ehkä ole täysin yhteensopivia ja niiden käytöstä saattaa aiheutua virheitä.
- Jotta levyllä olevat tiedot ovat luettavissa optisessa levyasemassa, istunto täytyy sulkea ennen levyn poistamista. Tee tämä noudattamalla ohjelmiston mukana tulevia ohjeita.
- Käytä vain pyöreitä levyjä. Älä käytä muun (tähden, sydämen, kortin ja niin edelleen) muotoisia levyjä, koska ne saattavat vaurioittaa levyasemaa.
- Älä iske tai ravista tietokonetta, kun levyille kirjoitetaan tietoja.
- Poista näytönsäästäjä käytöstä ja lopeta virustorjuntaohjelma, ennen kuin kirjoitat tietoja levyille.
- Älä käytä muistinvaraisia apuohjelmia, kun kirjoitat tietoja levyille. Tämä voi aiheuttaa toimintahäiriön.
- Kun kirjoitat levyille sovellusohjelmalla, sulje kaikki muut sovellukset.
- Vältä koskettamasta levyn pintaa. Levyn pinnalla olevat sormenjäljet ja lika voivat aiheuttaa lukuvirheitä.
- Älä aseta tietokonetta virransäästötilaan, kun käytät esiasennettua ohjelmaa tai CD-levyn tallennusohjelmaa.
- Älä koskaan kiinnitä levyihin etikettejä. Ne vaurioittavat levyä peruuttamattomasti.
- Kun lisäät tietoa käytetylle CD-levylle, käytä samaa CD-levyn tallennusohjelmaa kuin ensimmäisellä tallennuskerralla. Jos tiedon lisäämiseen käytetään toista CD-levyn tallennusohjelmaa, tallennus saattaa epäonnistua. Jos sinulla on esimerkiksi CD-levy, jolle olet tallentanut tietoja **Roxio Easy Media Creator** -ohjelmistolla, käytä **Roxio Easy Media Creator** -ohjelmistoa, kun tallennat samalle levyille lisää tietoja.

Levyjen toistamiseen liittyviä huomautuksia

Jotta voit toistaa DVD-levyjä mahdollisimman monipuolisesti, noudata seuraavia suosituksia.

- Sulje kaikki avoimet sovellukset, ennen kuin katselet DVD-elokuvaa.
- Jotkin CD-soittimet ja tietokoneiden optiset levyasemat eivät pysty toistamaan ääni-CD-levyjä, jotka on luotu CD-R- tai CD-RW-levyille.
- Jotkin DVD-laitteet ja tietokoneiden optiset levyasemat eivät pysty toistamaan DVD-levyjä, jotka on luotu DVD+R DL-, DVD-R DL-, DVD+R-, DVD+RW-, DVD-R-, DVD-RW- tai DVD-RAM-levyille.
- Älä käytä muistinvaraisia apuohjelmia nopeuttamaan levyn käyttöä, kun toistat DVD-levyä. Se voi aiheuttaa toimintahäiriön.
- Poista näytönsäästäjä käytöstä ja lopeta virustorjuntaohjelma, ennen kuin toistat levyä.
- Jotkin 20- tai 24-bittisesti tallennetut levyt kohisevat toiston aikana. Jos tietokoneessa on liitettyä äänilaitteita, kohina saattaa häiritä kuuntelua tai vahingoittaa kaiuttimia. Pienennä äänenvoimakkuutta, kun toistat DVD-levyä.
- Älä siirry virransäästötilaan, kun tietokone toistaa DVD-levyä.
- DVD-levyyn on merkitty aluekoodi, joka ilmaisee, millä alueella ja minkätyyppisellä laitteella levyn voi toistaa. Levyä ei voi toistaa tällä tietokoneella, jos DVD-levyissä tai sen pakkauksessa ei ole merkintää "2" (Eurooppa kuuluu alueeseen 2) tai "all" (kaikki) (DVD:n voi toistaa lähes kaikkialla maailmassa).

!

Jos vaihdat DVD-levyn aluekoodin, kun **WinDVD**- tai **WinDVD BD** -ohjelmisto on käynnissä, käynnistä ohjelmisto uudelleen tai poista levy ja aseta se uudelleen paikalleen, jotta uudet asetukset tulevat voimaan.

- Älä yritä muuttaa DVD-aseman aluekoodiasetuksia. Takuu ei kata DVD-aseman aluekoodiasetuksen muuttamisesta aiheutuvia ongelmia.
- Kun toistat DVD-levyä (video- tai äänilevyä) ja haluat irrottaa USB-laitteen, kuten USB-yhteensopivat kaiuttimet, pysäytä ensin DVD-toisto. USB-yhteensopivan laitteen irrottaminen DVD-toiston aikana voi aiheuttaa toimintahäiriön.

CD-levyjen toistaminen

Voit toistaa CD-äänilevyn seuraavasti:

- 1 Aseta levy optiseen levyasemaan.
- 2 Jos mitään ei tule näkyviin, valitse **Käynnistä**, **Kaikki ohjelmat** ja ohjelma, jolla haluat toistaa CD-levyä.
Jos **Ääni-CD**-ikkuna avautuu, valitse siitä haluamasi vaihtoehto.

Tiedostojen kopioiminen CD-levylle

Voit kopioida tiedostoja levylle seuraavasti:

! Älä iske tai ravista tietokonetta, kun levylle kirjoitetaan tietoja.

- 1 Aseta levy optiseen levyasemaan.
Jos näkyviin tulee **Automaattinen käynnistys** -ikkuna, valitse **Tallenna tiedostot levylle** ja noudata näytön ohjeita, kunnes näkyviin tulee tyhjän levyn kansio.
- 2 Avaa kansio, jossa kopioitavat tiedostot ovat, ja vedä tiedostot tyhjän levyn kansioon.
- 3 Sulje levyn kansio.

DVD-levyjen toistaminen

Voit toistaa DVD-levyn seuraavasti:

- 1 Sulje kaikki käynnissä olevat ohjelmistosovellukset.
- 2 Aseta DVD-levy optiseen levyasemaan.
- 3 Jos mitään ei tule näkyviin, valitse **Käynnistä, Kaikki ohjelmat** ja ohjelma, jolla haluat toistaa DVD-levyä.

Lisätietoja ohjelmiston käytöstä on DVD-ohjelmiston ohjetiedostossa.

Tiedostojen kopioiminen DVD-levylle

Voit kopioida tiedostoja levylle seuraavasti:

- 1 Aseta levy optiseen levyasemaan.
- 2 Jos mitään ei tule näkyviin, valitse **Käynnistä, Kaikki ohjelmat** ja ohjelma, jolla haluat kopioida tiedostot DVD-levylle.

Lisätietoja ohjelmiston käytöstä on DVD-ohjelmiston ohjetiedostossa.

TV-toiminnon käyttäminen

Tietokoneessa voi olla yhdistelmä-TV-viritinkortti ja **Microsoft Windows Vista Home Premium** -käyttöjärjestelmä, johon sisältyy **Windows Media Center**. Tällöin voit katsoa, tallentaa ja toistaa TV-lähetyksiä.

Yhdistelmä-TV-viritin tukee seuraavia lähetyksimuotoja:

- Analoginen kaapelitelevisio ja maanpäällinen televisio:
Järjestelmät B/G/I/D/K/L/L'
Värijärjestelmät PAL ja SECAM
Taajuusalue 48,25 – 855,25 MHz
- Digitaalinen maanpäällinen televisio (DVB-T) ja muu digi-tv:
Järjestelmä DVB-T
Videojärjestelmä MPEG2
Taajuusalue 48,25 – 855,25 MHz

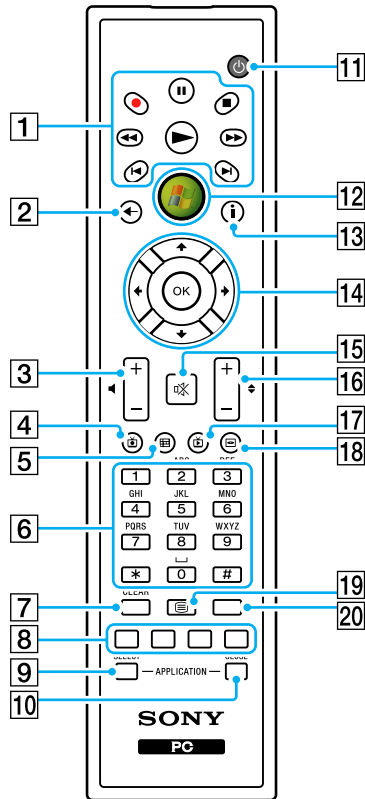
! Digitaaliseen maanpäälliseen televisioon (DVB-T) liittyvät toiminnot toimivat vain sellaisissa maissa, joissa lähetetään digitaalista maanpäällistä DVB-T MPEG2 -signaalia. Tarkista, että voit vastaanottaa DVB-T MPEG2 -signaalia asuinalueellasi.

Voit liittää tietokoneen maanpäälliseen televisioon tai kaapelitelevisiopalveluihin seuraavasti:

- 1 Kytke antennikaapelin (sisältyy toimitukseen) / kaapelitelevision kaapelin (ei toimiteta tietokoneen mukana) toinen pää tietokoneen **VHF/UHF**-porttiin.
- 2 Kytke kaapelin toinen pää televisioantennirasiaan tai kaapelitelevioliitäntään.

Kaukosäätimen käyttäminen

Tietokoneen mukana toimitetaan kaukosäädin, jolla voit käyttää Media Center -käyttöjärjestelmän toimintoja, myös valita televisiokanavan.



- 1** Tauko **||** -painike
 Painiketta painamalla voit keskeyttää mediatoiston. Toiston voi käynnistää uudelleen painamalla painiketta uudelleen.
 Pysäytä **■** -painike
 Painiketta painamalla voit lopettaa mediatoiston tai televisiosta tallennuksen.
 Eteenpäin **▶▶** -painike
 Painiketta painamalla voit kelata mediatiedostoa eteenpäin kolmella eri nopeudella.
 Ohita **▶|** -painike
 Painiketta painamalla voit siirtyä tallennusvälineellä eteenpäin esimerkiksi yhden ääniraidan, yhden DVD-kappaleen tai 30 sekuntia tallennettua televisiokuvaa tai videota.
 Toisto **◀|** -painike
 Painiketta painamalla voit siirtyä tallennusvälineellä taaksepäin esimerkiksi yhden ääniraidan, yhden DVD-kappaleen tai 30 sekuntia tallennettua televisiokuvaa tai videota.
 Takaisinkelaus **◀◀** -painike
 Painiketta painamalla voit siirtyä tallennusvälineellä taaksepäin kolmella eri nopeudella.
 Tallennus **●** -painike
 Painiketta painamalla voit aloittaa tallentamisen.
 Toisto **▶** -painike
 Painiketta painamalla voit aloittaa mediatoiston.
- 2** Takaisin-painike
 Painiketta painamalla voit palata edelliseen ikkunaan.
- 3** Äänenvoimakkuuspainikkeet
 Pienentävät (-) ja suurentavat (+) äänenvoimakkuutta.
- 4** Tallennettu TV -painike
 Painiketta painamalla voit katsella aiemmin tallennettuja televisio-ohjelmia (**Oma TV**-ikkunassa).

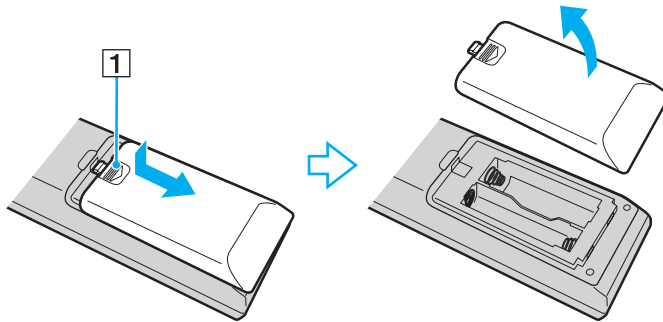
- 5 Ohjepainike
Painiketta painamalla voit katsella televisio-ohjelmatietoja.
- 6 Aakkos- ja numeropainikkeet
Painikkeita painamalla voit valita haluamasi kanavan tai syöttää tekstiä. (Voit aktivoida kanavanvalinnan painamalla **ENTER** tai **OK**.)
- 7 **CLEAR**-painike
Painiketta painamalla voit palata takaisinpäin merkin kerrallaan ja poistaa tekstiä.
- 8 Teksti-TV-ohjelmatilan painikkeet
Punainen painike
Painiketta painamalla voit hypätä tekstitelevision punaiseen pikalinkkiin.
Vihreä painike
Painiketta painamalla voit hypätä tekstitelevision vihreään pikalinkkiin.
Keltainen painike
Painiketta painamalla voit hypätä tekstitelevision keltaiseen pikalinkkiin.
Sininen painike
Painiketta painamalla voit hypätä tekstitelevision siniseen pikalinkkiin.
- 9 **APPLICATION SELECT** -painike
Painiketta painamalla voit siirtyä avoimesta sovelluksesta toiseen. Tämä painike toimii samoin kuin **Alt+Tab**-näppäimet.
- 10 **APPLICATION CLOSE** -painike
Painiketta painamalla voit sulkea aktiivisen sovellusikkunan.
- 11 Valmiustilapainike
Painiketta painamalla voit siirtää tietokoneen lepotilaan, jolloin virrankäyttö vähenee.
- 12 Käynnistä-painike
Painiketta painamalla voit avata **Media Center Start**-valikon.
- 13 Lisää-painike
Painiketta painamalla voit tarkastella lisävalintoja, jotka ovat käytettävissä Media Center -ominaisuuksia varten.
- 14 Nuolipainikkeet
Voit liikuttaa kohdistinta tietokoneen näytössä painamalla **↑**-, **↓**-, **←**- ja **→**-painikkeita.
OK-painike
Painiketta painamalla voit valita haluamasi toiminnon tai vaihtoehdon. Jos televisiota katsellaan koko näytön tilassa, painamalla **OK** voi palata edelliselle kanavalle. Kanavien välillä voi siirtyä painamalla jälleen **OK**.
- 15 Vaiennuspainike
Painiketta painamalla voit vaiennuttaa äänen. Voit palauttaa äänen painamalla painiketta uudelleen.
- 16 Kanava-/sivupainikkeet
Painikkeiden avulla voi vaihtaa kanavaa tai sivua (numeroa syöttämättä).
- 17 Live TV -painike
Painiketta painamalla voit katsella televisio-ohjelmia.
- 18 DVD menu -painike
Painiketta painamalla voit avata DVD-levyn päävalikon.
- 19 Teksti-TV-ohjelmatilan valintapainike
Painiketta painamalla voit ottaa käyttöön tai poistaa käytöstä teksti-TV:n näytön.
- 20 **ENTER**-painike
Painiketta painamalla voit aktivoida ominaisuuden tai toiminnon, esimerkiksi kanavavalinnan tai paluun edelliselle kanavalle. (Painikkeen toiminnot vastaavat **OK**-painikkeen käyttöä.)

Ennen kaukosäätimen käyttöä

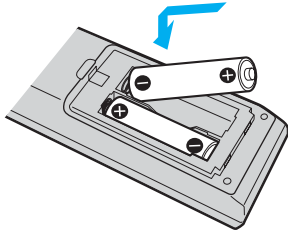
Kaukosäätimeen on ennen käyttöä asennettava laitteen mukana toimitetut AA-mangaaniparistot, jotta tietokoneen ja kaukosäätimen välinen yhteys toimii.

Voit asentaa paristot seuraavasti:

- 1 Käännä kaukosäädin nurinpäin.
- 2 Paina syvennystä (1) kevyesti alaspäin, siirrä paristotilan suojusta nuolen suuntaan ja poista suojus.



- 3 Aseta laitteen mukana toimitetut AA-paristot kaukosäätimeen.



- 4 Aseta paristotilan suojus kaukosäätimeen ja siirrä suojusta vastakkaiseen suuntaan kuin edellä, kunnes suojus napsahtaa paikalleen.



Jos kaukosäädin ei toimi kunnolla, paristot voi olla tarpeen vaihtaa. Jos kaukosäädintä ei käytetä pitkään aikaan, poista paristot, jotta ne eivät vuoda paristotilaan.

Windows Media Centerin määrittäminen

Kun käynnistät ensimmäisen kerran **Windows Media Centerin**, näyttöön tulee ohjatun asennustoiminnon ikkuna. Määritä TV-viritin valitsemalla **Mukautettu määrittäminen** ja noudattamalla näytön ohjeita. Valitse **Valinnaiset asetukset** -ikkunassa **Määritä virittimet, TV-signaali** ja **Ohjelmaopas** ja noudata näytön ohjeita.

Mikäli TV-viritintä ei määritetty **Windows Media Centerin** ensimmäisellä käyttökerralla, voit määrittää TV-virittimen valitsemalla **TV ja elokuvat** -kohdassa **määritä TV**.

Kun haluat vaihtaa televisiosignaalin (TV-signaalin tai TV-signaalin lajin) tai vaihtaa sijaintia, napsauta **Tehtävät**-kohdassa **asetukset** ja valitse **TV**.

Huomaa, että tällöin kanavahaku täytyy tehdä uudestaan. Aikaisempi kanavaluettelo ja **ohjelmaopas** poistetaan ja ajastetut tallennukset peruutetaan.

PC-korttien käyttäminen

PC-korttien avulla voit kytkeä tietokoneeseen ulkoisia kannettavia laitteita.

PC-kortin asettaminen

! Jotkin PC-kortit tai niiden toiminnot eivät ehkä ole yhteensopivia tietokoneen kanssa.

Tietokonetta ei tarvitse sammuttaa ennen PC-kortin asentamista tai poistamista.

Voit asettaa PC-kortin seuraavasti:

- 1 Työnnä PC-kortin vapautuspainiketta, jolloin vapautuspainike ponnahtaa ulos.
- 2 Työnnä PC-kortin vapautuspainiketta toisen kerran, jolloin PC-korttipaikan suojus ponnahtaa ulos.
- 3 Tartu suojuksen varovasti ja vedä suojus ulos korttipaikasta.
- 4 Työnnä PC-kortti PC-korttipaikkaan siten, että etupuolen etiketti osoittaa ylöspäin.
- 5 Työnnä PC-kortti kevyesti korttipaikan perälle asti.
Järjestelmä havaitsee PC-kortin automaattisesti.
Poista laite turvallisesti -kuvake tulee näkyviin tehtäväpalkkiin.

! Kun et käytä PC-korttia, aseta PC-korttipaikan suojus korttipaikkaan suojaamaan sitä roskilta. Ennen kuin siirrät tietokonetta, laita PC-korttipaikan suojus korttipaikkaan.



Jotkin laitteet eivät ehkä toimi oikein, jos jatkuvasti siirryt lepotilasta normaalitilaan. Joitakin PC-kortteja käytettäessä siirtyminen normaalitilan ja lepotilan välillä saattaa aiheuttaa sen, että järjestelmään kytkettyä laitetta ei tunnisteta. Korjaa ongelma käynnistämällä järjestelmä uudelleen. Uudelleenkäynnistys palauttaa tietokoneen alkuperäiseen tilaansa.

Varmista, että käytät PC-kortin valmistajan uusinta ohjainta.

Älä aseta PC-korttia korttipaikkaan väkisin. Muuten liittimen nastat saattavat vaurioitua. Jos PC-kortin asettaminen ei onnistu, tarkista, että olet asettamassa PC-korttia oikeasuuntaisesti. Lisätietoja on PC-kortin mukana toimitetussa käyttöoppaassa.

PC-kortin poistaminen

Kun tietokone on käynnissä, poista PC-kortti seuraavien ohjeiden mukaisesti. Jos korttia ei poisteta oikein, järjestelmäsi ei ehkä toimi enää oikein.

Voit poistaa PC-kortin seuraavasti:



Jos haluat poistaa PC-kortin, kun tietokoneen virta on katkaistu, ohita kohdat 1–7.

- 1 Kaksoisnapsauta tehtäväpalkin **Poista laite turvallisesti** -kuvaketta. Näkyviin tulee **Poista laite turvallisesti** -ikkuna.
- 2 Valitse laite, jonka haluat kytkeä irti.
- 3 Valitse **Pysäytä**. Näkyviin tulee **Pysäytä laite** -ikkuna.
- 4 Vahvista, että laitteen voi poistaa järjestelmästä turvallisesti.
- 5 Napsauta **OK**-painiketta. Näyttöön tulee sanoma, joka ilmoittaa, että laitteiston voi poistaa turvallisesti.
- 6 Napsauta **OK**-painiketta.
- 7 Sulje **Poista laite turvallisesti** -ikkuna napsauttamalla **Sulje**-painiketta.
- 8 Työnnä PC-kortin vapautuspainiketta, jolloin vapautuspainike ponnahtaa ulos.
- 9 Työnnä PC-kortin vapautuspainiketta toisen kerran, jolloin PC-kortti ponnahtaa ulos.
- 10 Tartu korttiin varovasti ja vedä se ulos korttipaikasta.
- 11 Jos PC-kortin vapautuspainike on edelleen ulkona, työnnä se kokonaan takaisin sisään.

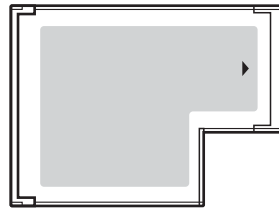
ExpressCard-moduulin käyttäminen

Tietokoneessa on joko ExpressCard -yleiskorttipaikka* tai ExpressCard™/34 -korttipaikka* tietojen siirtämiseksi digitaalikameroista, videokameroista, soittimista ja muista ääni- tai videolaitteista tietokoneeseen tai tietokoneesta niihin. Ensin mainittuun paikkaan voidaan asentaa joko ExpressCard™/34- (34 mm leveä) tai ExpressCard™/54 (54 mm leveä) -moduuli* jäljempänä esitetyllä tavalla. Viimeksi mainittuun paikkaan voidaan asentaa vain ExpressCard™/34 -moduuli*.

- ExpressCard™/34-moduuli*



- ExpressCard™/54-moduuli*



Tietokoneessasi on ExpressCard-yleiskorttipaikka*.

* Näihin viitataan jäljempänä nimillä ExpressCard-muistikorttipaikka ja ExpressCard-moduuli.

ExpressCard-moduulin asentaminen korttipaikkaan



Tietokoneen mukana on toimitettu ExpressCard-muistikorttipaikan suojus. Poista muistikorttipaikan suojus ennen korttipaikan ensimmäistä käyttökertaa.

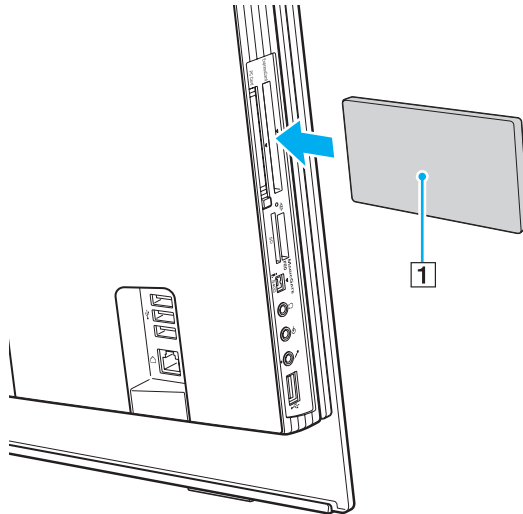
Ole varovainen, kun asetat ExpressCard-moduulin korttipaikkaan ja poistat sen korttipaikasta. Älä käytä voimaa työntäessäsi muistikorttia muistikorttipaikkaan tai poistaessasi sitä muistikorttipaikasta.



Tietokonetta ei tarvitse sammuttaa ennen ExpressCard-moduulin asentamista tai poistamista.

Voit asentaa ExpressCard-moduulin seuraavasti:

- 1 Työnnä ExpressCard-muistikorttipaikan suojusta, jolloin suojus ponnahtaa ulos.
- 2 Tartu ExpressCard-korttipaikan suojuksen varovasti ja vedä se ulos korttipaikasta.
- 3 Pitele ExpressCard-moduulia nuoli ylöspäin siten, että nuoli osoittaa ExpressCard-korttipaikkaa kohti.
- 4 Työnnä ExpressCard-moduulia (1) varovasti korttipaikkaan, kunnes moduuli napsahtaa paikalleen. Älä aseta korttia korttipaikkaan väkisin.



! Kun et käytä ExpressCard-moduulia, aseta ExpressCard-korttipaikan suojus korttipaikkaan suojaamaan sitä roskilta. Ennen kuin siirrät tietokonetta, pane ExpressCard-korttipaikan suojus korttipaikkaan.



Jos moduuli tai moduulin sovitin ei mene helposti korttipaikkaan, poista se varovasti ja tarkista, että asetat korttia oikeinpäin.

Varmista, että käytät ExpressCard-moduulin valmistajan uusinta ohjainta.

ExpressCard-moduulin poistaminen

Kun tietokone on käynnissä, poista ExpressCard-moduuli seuraavien ohjeiden mukaisesti. Jos korttia ei poisteta oikein, järjestelmäsi ei ehkä toimi enää oikein.

Voit poistaa ExpressCard-moduulin seuraavasti:



Jos haluat poistaa ExpressCard-moduulin, kun tietokoneen virta on katkaistu, ohita kohdat 1–7.

- 1 Kaksoisnapsauta tehtäväpalkin **Poista laite turvallisesti** -kuvaketta.
Näkyviin tulee **Poista laite turvallisesti** -ikkuna.
- 2 Valitse laite, jonka haluat kytkeä irti.
- 3 Valitse **Pysäytä**.
Näkyviin tulee **Pysäytä laite** -ikkuna.
- 4 Vahvista, että laitteen voi poistaa järjestelmästä turvallisesti.
- 5 Napsauta **OK**-painiketta.
Näyttöön tulee sanoma, joka ilmoittaa, että laitteen voi poistaa turvallisesti.
- 6 Napsauta **OK**-painiketta.
- 7 Sulje **Poista laite turvallisesti** -ikkuna napsauttamalla **Sulje**-painiketta.
- 8 Työnnä ExpressCard-moduuli tietokonetta kohden, jolloin moduuli ponnahtaa ulos.
- 9 Tartu ExpressCard-moduuliin varovasti ja vedä se ulos korttipaikasta.

Memory Stick -muistikortin käyttäminen

Tietokone tukee Memory Stick -muistikorttia. Memory Stick on pienikokoinen, siirrettävä ja monipuolinen mikropiiritallennusväline, joka soveltuu erinomaisesti digitaalisten tietojen vaihtamiseen ja jakamiseen yhteensopivien tuotteiden, kuten digitaalikameroiden ja matkapuhelimien, välillä. Koska se on irrotettava, sitä voi käyttää ulkoisena tallennusvälineenä.

Uusimmat tiedot Memory Stick -muistikorteista on Memory Stick -sivustossa osoitteessa <http://www.memorystick.com/en/>.

!

Tietokoneesi on testattu ja todettu yhteensopivaksi kaikkien Sony Memory Stick -muistikorttien kanssa, joiden kapasiteetti on enintään 4 Gt ja joita oli saatavana syyskuussa 2006. Yhteensopivuutta ei kuitenkaan voida taata kaikkien sellaisten Memory Stick -muistikorttien osalta, jotka täyttävät yhteensopivia kortteja vastaavat edellytykset.

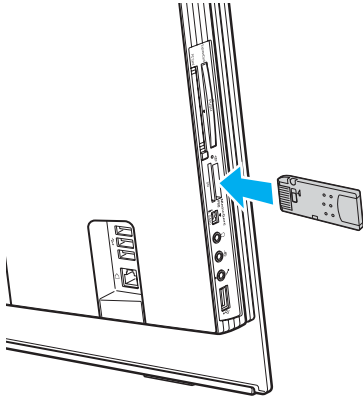
Eri sovittimia käyttämällä asennettujen Memory Stick -välineiden yhteensopivuutta ei voida taata.

MagicGate on Sonyn kehittämän tekijänoikeustekniikan yleisnimitys. Kun haluat käyttää tätä ominaisuutta, käytä Memory Stick -välinettä, jossa on MagicGate-logo.

Memory Stick -muistikortin asettaminen

Voit asettaa Memory Stick -muistikortin seuraavasti:

- 1 Etsi Memory Stick PRO/Duo -korttipaikka ([sivu 18](#)).
- 2 Aseta Memory Stick -muistikortti korttipaikkaan siten, että nuoli osoittaa Memory Stick PRO/Duo -korttipaikkaa kohti.
- 3 Työnnä Memory Stick -muistikorttia varovasti korttipaikkaan, kunnes muistikortti napsahtaa paikalleen. Järjestelmä havaitsee Memory Stick -muistikortin automaattisesti. Kortti näkyy **Tietokone**-ikkunassa paikallisena levyasemana, jolla on oma kirjain tietokoneen asetusten mukaan.





Aseta Memory Stick -muistikortti korttipaikkaan siten, että nuoli osoittaa oikeaan suuntaan. Älä työnnä Memory Stick -muistikorttia korttipaikkaan väkisin, jotta et vahingoita tietokonetta tai Memory Stick -muistikorttia.

Aseta korttipaikkaan enintään yksi Memory Stick -muistikortti. Muistikortin virheellinen asettaminen saattaa vahingoittaa sekä tietokonetta että muistikorttia.



Tietokone on Memory Stick Duo -yhteensopiva. Siinä on Memory Stick PRO/Duo -korttipaikka, joka on yhteensopiva sekä vakiokokoisien että Duo-kokoisen muistikortin kanssa. Lisätietoja Memory Stick Duo -muistikortista on Memory Stick -sivustossa osoitteessa <http://www.memorystick.com/en/>.

Voit panna Memory Stick Duo -muistikortin suoraan korttipaikkaan.

Voit tarkistaa Memory Stick -muistikortin sisällön seuraavasti:

- 1 Valitse **Käynnistä** ja sitten **Tietokone**. Näkyviin tulee **Tietokone**-ikkuna.
- 2 Kaksoisnapsauta Memory Stick -muistikortin kuvaketta. Näkyviin tulee Memory Stick -muistikorttiin tallennettujen tiedostojen luettelo.

Voit alustaa Memory Stick -muistikortin seuraavasti

Memory Stick -muistikortti on alustettu tehtaan oletusasetuksin ja muistikortti on käyttövalmis. Jos haluat alustaa muistikortin tietokoneessasi, toimi seuraavasti.

! Varmista, että käytät sellaista laitetta, jolla voi alustaa muistikortteja ja joka tukee Memory Stick -muistikorttien alustusta.

Kun Memory Stick -kortti alustetaan, kaikki tiedot poistuvat kortilta. Älä poista tahattomasti tärkeitä tietoja.

Älä poista Memory Stick -korttia korttipaikasta kesken kortin alustuksen. Se saattaa aiheuttaa toimintahäiriöitä.

- 1 Työnnä Memory Stick -muistikorttia varovasti korttipaikkaan, kunnes muistikortti napsahtaa paikalleen.
- 2 Valitse **Käynnistä** ja sitten **Tietokone**. Näkyviin tulee **Tietokone**-ikkuna.
- 3 Napsauta hiiren kakkospainikkeella Memory Stick -muistikortin kuvaketta ja valitse **Alusta**.
- 4 Valitse **Restore device defaults** (Palauta laitteen oletusasetukset).

! Varausyksikön ja tiedostojärjestelmän koko saattavat muuttua.

Älä valitse avattavasta **Tiedostojärjestelmä**-luettelosta vaihtoehtoa **NTFS**.



Alustus tapahtuu nopeammin, jos valitset **Alustusasetukset**-kohdasta vaihtoehdon **Pika-alustus**.

- 5 Napsauta **Käynnistä**.

- 6 Valitse vahvistuskehotteen jälkeen **OK**.
Alustus alkaa.

!

Joidenkin Memory Stick -muistikorttien alustus saattaa kestää kauan.

- 7 Kun alustus on päättynyt, napsauta **OK**.
- 8 Napsauta **Sulje**.

Memory Stick -muistikortin poistaminen

Voit poistaa Memory Stick -muistikortin seuraavasti:

- 1 Tarkasta, ettei Media Access -merkkivalo pala.
- 2 Työnnä Memory Stick -muistikorttia tietokonetta kohti. Memory Stick -muistikortti tulee ulos.
- 3 Vedä Memory Stick -muistikortti ulos korttipaikasta.



Poista Memory Stick -muistikortti varovasti, jotta se ei ponnahta ulos yllättäen.

Älä poista Memory Stick -muistikorttia, kun Media Access -merkkivalo palaa. Muuten tietoja voi kadota. Suurien tietomäärien lataaminen saattaa kestää kauan, joten varmista, että merkkivalo on sammunut, ennen kuin poistat Memory Stick -muistikortin.

Muiden muistikorttien käyttäminen

Memory Stick PRO/Duo -muistikorttipaikan lisäksi tietokoneessa on **SD**-muistikorttipaikka muita muistikortteja varten. Tämän korttipaikan avulla tietokoneeseen voi siirtää tietoja digitaalikameroista, videokameroista, musiikkisoittimista ja muista audio- ja videolaitteista sekä siirtää tietoja tietokoneesta niihin.

Ennen muistikorttien käyttämistä

Tietokoneen **SD**-muistikorttipaikka on yhteensopiva seuraavien muistikorttien kanssa:

- MultiMediaCard (MMC)
- Secure Digital (SD)

Tarkista säännöllisesti uusimmat tiedot yhteensopivista muistikorteista Sonyn tukipalveluiden WWW-sivustosta.



Aseta aina oikea muistikortti **SD**-muistikorttipaikkaan.

Sellaisia SD-muistikortteja ei tueta, joiden kapasiteetti on yli 2 Gt (kuten SD High Capacity (SDHC) -muistikortit).

Älä yritä asettaa muistikorttipaikkaan erityyppistä muistikorttia tai muistikorttisovitin. Yhteensopimaton muistikortti tai muistikorttisovitin voi olla vaikea poistaa väärästä muistikorttipaikasta, ja se voi vahingoittaa tietokonetta.

Aseta muistikortti muistikorttipaikkaan ja poista se muistikorttipaikasta varovasti. Älä käytä voimaa työntäessäsi muistikorttia muistikorttipaikkaan tai poistaessasi sitä muistikorttipaikasta.

Tietokoneen **SD**-muistikorttipaikka ei tue SD-muistikortin nopean tiedonsiirron ominaisuutta.

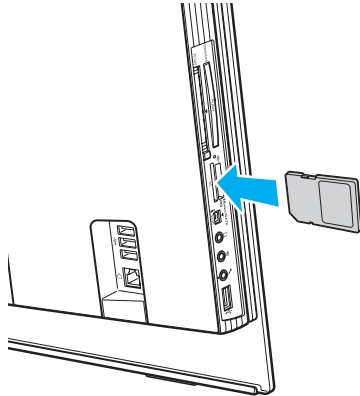
Tietokoneesi on testattu ja todettu yhteensopivaksi vain sellaisten tärkeimpien muistikorttien kanssa, joita oli saatavana syyskuussa 2006.

Yhteensopivuutta ei kuitenkaan voida taata kaikkien sellaisten muistikorttien osalta, jotka täyttävät yhteensopivia kortteja vastaavat edellytykset.

Muistikortin asettaminen

Voit asettaa muistikortin seuraavasti:

- 1 Etsi **SD**-muistikorttipaikka ([sivu 18](#)).
- 2 Aseta muistikortti korttipaikkaan nuoli korttipaikkaa kohti.



- 3 Työnnä muistikorttia varovasti korttipaikkaan, kunnes muistikortti napsahtaa paikalleen. Älä aseta korttia korttipaikkaan väkisin.



Jos muistikortti ei mene helposti korttipaikkaan, poista se varovasti ja tarkista, että asetat korttia oikeinpäin.

Muistikortin poistaminen

! Älä poista muistikorttia Media Access -merkkivalon palaessa. Muussa tapauksessa kortti tai sen sisältämät tiedot voivat vahingoittua.

Voit poistaa muistikortin seuraavasti:


- 1 Tarkasta, ettei Media Access -merkkivalo pala.
- 2 Tartu tukevasti muistikortin ulkonevaan osaan.
- 3 Vedä se varovaisesti irti korttipaikasta.

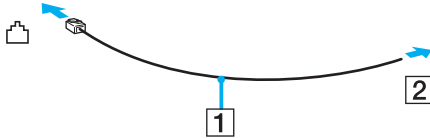
Internetin käyttäminen


Puhelinverkko-yhteyden määrittäminen

Ennen kuin voit muodostaa yhteyden Internetiin, tietokone on liitettävä puhelinlinjaan puhelinkaapelilla (ei sisälly toimitukseen). Kun olet kytkenyt puhelinkaapelilyhteyden, voit muodostaa yhteyden Internetiin.

Voit kytkeä puhelinkaapelin seuraavasti:

- 1 Kytke puhelinkaapelin (1) toinen pää tietokoneessa olevaan modeemiporttiin .
- 2 Kytke toinen pää seinässä olevaan puhelinpistorasiaan (2).



 Tietokone ei toimi jaetuissa linjoissa, sitä ei voi liittää kolikkopuhelimeen eikä se ehkä toimi moninkertaisissa puhelinlinjoissa eikä yksityisen puhelinvaihteen linjoissa. Jotkin edellä mainituista kytkennöistä saattavat aiheuttaa liiallista sähkövirtaa sekä sisäisen modeemin toimintahäiriöitä.

Jos liität jakorasian kautta tulevan puhelinjohdon, modeemi tai tietokoneeseen liitetty laite ei ehkä toimi asianmukaisesti.

Voit määrittää puhelinverkko-yhteyden seuraavasti:

- 1 Valitse **Käynnistä**, **Ohjauspaneeli** ja **Verkko ja Internet** -kohdasta **Muodosta yhteys Internetiin**. Näkyviin tulee **Muodosta yhteys Internetiin** -ikkuna.
- 2 Valitse **Puhelinverkko-yhteys**.
- 3 Noudata näytön ohjeita.

Langattoman lähiverkon (WLAN) käyttäminen

Sony'n langattoman lähiverkon (WLAN) ansiosta kaikki digitaaliset laitteet, joissa on sisäänrakennettu WLAN-toiminto, voivat olla yhteydessä toisiinsa verkon kautta. Langattomassa lähiverkossa käyttäjä voi kytkeytyä paikalliseen lähiverkkoon langattoman (radio)yhteyden kautta. Verkkoyhteys ei siis edellytä kaapelien tai johtojen vetämistä.

Voit olla yhteydessä pieneen määrään muita laitteita ilman liityntäpistettä (ad-hoc-yhteys). Voit myös käyttää liityntäpistettä, jolloin voit luoda koko infrastruktuuriverkon (infrastruktuurin).



Joissakin maissa langattomien lähiverkkojen tuotteiden käyttöä on rajoitettu paikallisilla säännöksillä (esimerkiksi rajoittamalla kanavien määrää). Lue **Regulations Guide** -opas huolellisesti ennen WLAN-toimintojen käyttöönottoa.

Langaton lähiverkko käyttää IEEE 802.11b/g -standardia, jossa määritellään käytetty tekniikka. Standardi sisältää seuraavat salausmenetelmät: Wired Equivalent Privacy (WEP), joka on turvallisuusprotokolla, sekä Wi-Fi Protected Access 2 (WPA2) ja Wi-Fi Protected Access (WPA). WPA2 ja WPA ovat IEEE-työryhmän ja Wi-Fi Alliancen yhdessä ehdottamia, standardiperusteisia, molemminpuolisesti toimivia turvallisuuden parannusmenetelmiä, jotka parantavat tietosuojaa ja Wi-Fi-verkkojen käytönhallintaa. WPA on suunniteltu IEEE 802.11i -yhteensopivaksi. Siinä käytetään tehostettua tietojen salausmenetelmää TKIP (Temporal Key Integrity Protocol) ja lisäksi 802.1X- ja EAP (Extensible Authentication Protocol) -protokollia käyttäjien todennuksessa. Tietojen salaus suojaa haavoittuvaa langatonta yhteyttä asiakkaiden ja liityntäpisteiden välillä. Lisäksi järjestelmässä on muita yleisiä suojausmenetelmiä, jotka turvaavat yksityisyyttä langattomassa lähiverkossa, kuten salasanasuojaus, päästä päähän -salaus, näennäisverkot ja käyttöoikeuksien varmentaminen. WPA2, WPA:n toinen sukupolvi, tarjoaa paremman tietosuojan ja verkon käytönhallinnan. Se on suunniteltu kaikkien 802.11-tekniikoita käyttävien laitteiden suojaukseen, 802.11b, 802.11a ja 802.11g (monikaistainen ja monitilainen) mukaan lukien. Lisäksi WPA2 tarjoaa ratifioitun IEEE 802.11i -standardin mukaisesti korkeatasoisen tietosuojan, sillä siinä käytetään National Institute of Standards and Technology (NIST) FIPS 140-2 -yhteensopivaa AES-salausalgoritmia ja 802.1X-pohjaista käyttöoikeuksien varmentamista. WPA2 on yhteensopiva WPA:n aiempien versioiden kanssa.

Langattomat lähiverkkolaitteet, jotka käyttävät IEEE 802.11a -standardia, eivät voi olla yhteydessä IEEE 802.11b- tai g-standardia käyttäviin laitteisiin, sillä standardit käyttävät eri taajuutta.

IEEE 802.11b: Vakionopeus on 11 Mb/s, noin 30–100 kertaa nopeampi kuin vakiomodeemiyhteys.

IEEE 802.11a/g: Vakionopeus on 54 Mb/s, noin viisi kertaa nopeampi kuin IEEE 802.11b -standardia käyttävä langaton lähiverkkolaite.

Myös monet muut laitteet käyttävät samaa 2,4 GHz:n taajuutta, jota käyttävät langattoman lähiverkon kanssa yhteensopivat laitteet. Vaikka langattomissa lähiverkkolaitteissa käytetään tekniikoita, jotka vähentävät muiden samaa taajuutta käyttävien laitteiden häiriöitä, nämä häiriöt voivat hidastaa viestintänopeutta, supistaa viestintäpeittoa tai katkaista langattoman yhteyden.

Viestintänopeus riippuu viestintälaitteiden välisestä etäisyydestä, laitteiden välissä olevista esteistä, laitteiden asetuksista, radio-olosuhteista ja käytettävästä ohjelmasta. Lisäksi viestintäyhteys voi katketa radio-olosuhteiden vuoksi.

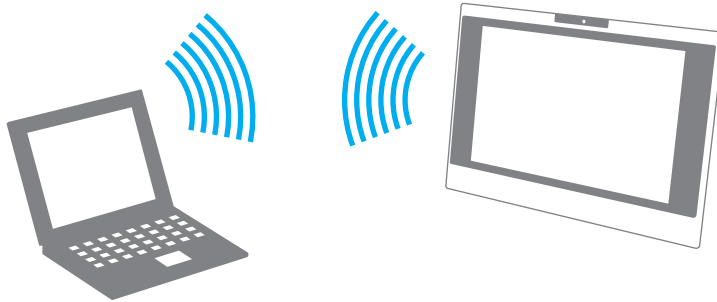
Viestintäpeitto riippuu viestintälaitteiden välisestä todellisesta etäisyydestä, laitteiden välissä olevista esteistä, radio-olosuhteista, ympäröivästä tilasta, kuten seinistä ja niiden materiaaleista, sekä käytettävästä ohjelmasta.

Radiohäiriöiden vuoksi IEEE 802.11b- ja IEEE 802.11g -tuotteiden kytkeminen samaan langattomaan verkkoon voi hidastaa viestintänopeutta. IEEE 802.11g -tuotteet on suunniteltu alentamaan viestintänopeutta, jotta viestintä IEEE 802.11b -tuotteiden kanssa olisi varmistettu. Jos viestintänopeus on odotettua pienempi, liityntäpisteen langattoman kanavan vaihtaminen saattaa lisätä viestintänopeutta.

Tietoliikenne ilman liityntäpistettä (ad-hoc)

Ad-hoc-verkko on paikallinen verkko, joka luodaan ainoastaan langattomien laitteiden välille eikä muuta keskusohjausta tai liityntäpisteitä käytetä. Jokainen laite viestii suoraan verkon muiden laitteiden kanssa. Voit helposti määrittää ad-hoc-verkon kotonasi.

- Jos VAIO-tietokone aloittaa langattoman yhteyden, valitaan kanava 11.
- Jos langaton vertaislähiverkkolaite aloittaa langattoman yhteyden, yhteydessä käytetään langattoman vertaislähiverkkolaitteen valitsemaa kanavaa.



Voit muodostaa ad-hoc-yhteyden seuraavasti:

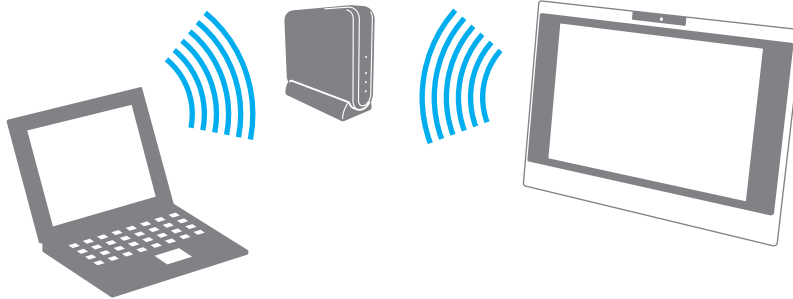
- 1 Käännä **WLAN**-kytkin on-asentoon.
Wireless LAN -merkkivalo syttyy.
- 2 Valitse **Käynnistä** ja **Ohjauspaneeli**.
- 3 Valitse **Verkko ja Internet** -kohdasta **Näytä verkon tila ja tehtävät**.
- 4 Valitse vasemmasta ruudusta **Luo uusi yhteys tai verkko**.
Näkyviin tulee **Luo uusi yhteys tai verkko** -ikkuna.
- 5 Valitse tietokoneiden välisen verkon asetusvaihto ja valitse sitten **Seuraava**.
- 6 Noudata näytön ohjeita.

Yhteys liityntapisteen avulla (infrastruktuuriverkko)

Infrastruktuuriverkko on verkko, joka laajentaa olemassa olevan kiinteän lähiverkon langattomiin laitteisiin liityntapisteen kautta (ei sisälly toimitukseen), esimerkiksi Sony Access Pointin kautta. Liityntäpiste muodostaa sillan langattoman ja kiinteän lähiverkon välille ja toimii langattoman lähiverkon keskusohjaimena. Liityntäpiste ohjaa usean langattoman laitteen lähetyksiä ja vastaanottoa tietyn alueen sisällä.

Liityntäpiste valitsee infrastruktuuriverkossa käytettävän kanavan.

! Tietoja liityntapisteen käyttämän kanavan valinnasta on liityntapisteen mukana toimitetussa käyttöoppaassa.



Voit muodostaa yhteyden langattomaan verkkoon seuraavasti:

- 1 Varmista, että liityntäpiste on valmiina.
Lisätietoja on liityntäpisteen mukana toimitetussa käyttöoppaassa.
- 2 Käännä **WLAN**-kytkin on-asentoon.
Wireless LAN -merkkivalo syttyy.
- 3 Valitse **Käynnistä** ja **Ohjauspaneeli**.
- 4 Valitse **Verkko ja Internet** -kohdasta **Näytä verkon tila ja tehtävät**.
- 5 Valitse **Hallitse langattomia verkkoja**.
- 6 Valitse **Lisää**.
- 7 Noudata näytön ohjeita.

Voit katkaista langattoman verkkoyhteyden seuraavasti:

Käännä **WLAN**-kytkin off-asentoon.

!

Jos langaton verkkoyhteystoiminto poistetaan käytöstä, kun etäasiakirjoja, -tiedostoja tai -resursseja käytetään, tietoja voi hävitä.



WPA-PSK- tai WPA2-PSK-varmennusta varten on syötettävä verkkoavain, joka koostuu 8–64 aakkosnumeerisesta merkistä.

Oheislaitteiden käyttäminen

Voit lisätä VAIO-tietokoneeseen toimintoja siinä olevien porttien avulla.

- Universal Serial Bus (USB) -laitteiden kytkeminen (sivu 80)**
- Tulostimen kytkeminen (sivu 82)**
- i.LINK-laitteen kytkeminen (sivu 83)**
- Lähiverkkoyhteyden muodostaminen (sivu 85)**


Universal Serial Bus (USB) -laitteiden kytkeminen

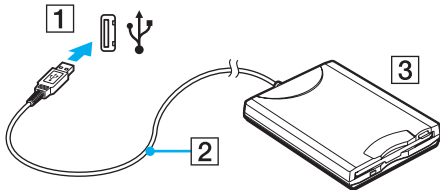
Estääksesi tietokonetta ja/tai USB-laitteita vahingoittumasta varo kohdistamasta USB-portteihin iskuja tai voimaa, kun siirät tietokonetta USB-laitteet liitettynä.

USB-levykeaseman kytkeminen

Voit hankkia USB-levykeaseman ja kytkeä sen tietokoneeseen.

Voit kytkeä USB-levykeaseman seuraavasti:

- 1 Valitse USB-portti (1) , jota haluat käyttää.
- 2 Kytke USB-levykeaseman kaapeli (2) USB-porttiin. USB-levykeasema (3) on nyt käyttövalmis.



! Kun käytät USB-levykeasemaa, älä paina USB-porttia. Muuten voit aiheuttaa toimintahäiriöitä.

USB-levykeaseman irrottaminen

Voit irrottaa USB-levykeaseman, kun tietokoneen virta on kytkettynä tai katkaistuna. Levykeaseman irrottaminen, kun tietokone on lepotilassa, voi aiheuttaa tietokoneen toimintahäiriön.

Jos tietokone ei ole käynnissä, voit irrottaa USB-kaapelin tietokoneesta suoraan.

Voit irrottaa USB-levykeaseman seuraavasti:

- 1 Sulje kaikki levykeasemaa käyttävät ohjelmat.
- 2 Kaksoisnapsauta tehtäväpalkin **Poista laite turvallisesti** -kuvaketta. Näkyviin tulee **Poista laite turvallisesti** -ikkuna.
- 3 Valitse levykeasema, jonka haluat kytkeä irti.
- 4 Valitse **Pysäytä**. Näkyviin tulee **Pysäytä laite** -ikkuna.
- 5 Vahvista, että levykeaseman voi poistaa järjestelmästä turvallisesti.
- 6 Napsauta **OK**-painiketta. Näyttöön tulee sanoma, joka ilmoittaa, että laitteiston voi poistaa turvallisesti.
- 7 Napsauta **OK**-painiketta.
- 8 Sulje **Poista laite turvallisesti** -ikkuna napsauttamalla **Sulje**-painiketta.
- 9 Irrota levykeasema tietokoneesta.


Tulostimen kytkeminen

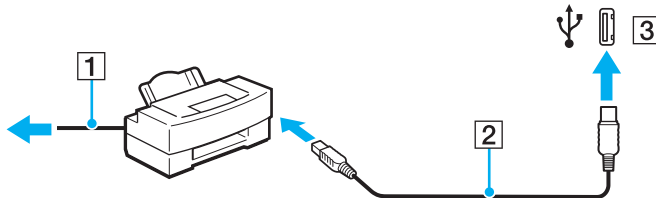
Voit kytkeä tietokoneeseen Windows-yhteensopivan tulostimen asiakirjojen tulostusta varten.

Tulostimen kytkeminen USB-porttiin

Voit kytkeä tietokoneeseen Windows-järjestelmäversion kanssa yhteensopivan USB-tulostimen.

Voit kytkeä tulostimen USB-porttiin seuraavasti:

- 1 Kytke tulostimen virtajohto (1) pistorasiaan.
- 2 Valitse USB-portti (3) , jota haluat käyttää.
- 3 Kytke USB-tulostinkaapelin (2) toinen pää USB-porttiin ja toinen pää tulostimeen.



i.LINK-laitteen kytkeminen

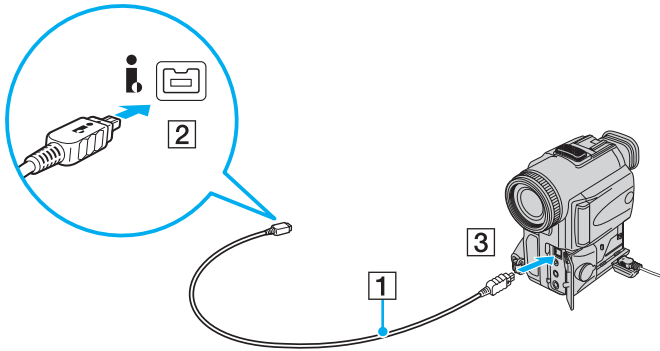
i.Link-laitteiden kytkemiseen liittyviä huomautuksia

- ❑ Tietokoneessa on i.LINK-portti. Sen avulla voit luoda yhteyden i.LINK-laitteeseen, esimerkiksi digitaaliseen videokameraan, tai kytkeä kaksi VAIO-tietokonetta toisiinsa tiedostojen kopiointia, muokkausta tai poistamista varten.
- ❑ Tietokoneen i.LINK-portti ei syötä virtaa ulkoisiin laitteisiin, jotka yleensä saavat virtaa i.LINK-porteista.
- ❑ i.LINK-portti tukee jopa 400 Mb/s:n tiedonsiirtonopeutta. Todellinen tiedonsiirtonopeus määräytyy kuitenkin ulkoisten laitteiden tiedonsiirtonopeuden mukaan.
- ❑ Lisävarusteena hankittavia i.LINK-kaapeleita ei ehkä ole saatavilla kaikissa maissa ja kaikilla alueilla.
- ❑ i.LINK-yhteys muiden yhteensopivien laitteiden kanssa ei ole täysin taattu.
- ❑ i.LINK-yhteys vaihtelee käytettyjen sovellusohjelmien, käyttöjärjestelmien ja i.LINK-yhteensopivien laitteiden mukaan. Lisätietoja on ohjelmiston mukana toimitetussa käyttöoppaassa.
- ❑ Tarkista i.LINK-yhteensopivien oheislaitteiden (esimerkiksi kiintolevyn tai CD-RW-aseman) käyttöehdot sekä käyttöjärjestelmän yhteensopivuus, ennen kuin kytket laitteita tietokoneeseen.

Digitaalisen videokameran kytkeminen

Voit kytkeä digitaalisen videokameran seuraavasti:

- 1 Kytke i.LINK-kaapelin (1) (ei sisälly toimitukseen) toinen pää tietokoneen i.LINK-porttiin (2) ja toinen pää digitaalisen videokameran DV In/Out -portteihin (3).
- 2 Käynnistä **DVgate Plus** -ohjelmisto.



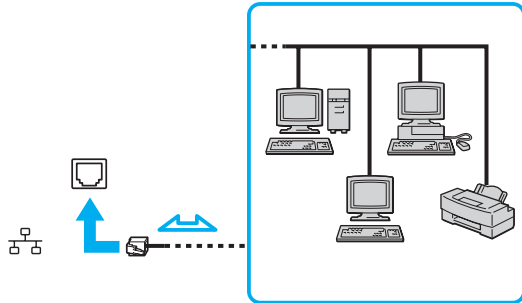
Sony'n digitaalisten videokameroiden liitännät **DV Out**, **DV In/Out** ja **i.LINK** ovat i.LINK-yhteensopivia.

Sony'n digitaalista videokameraa käytetään tässä esimerkkinä. Käyttämäsi digitaalinen videokamera kytketään ehkä toisella tavalla.

Et voi avata Memory Stick -muistikorttiin tallennettuja kuvia i.LINK-yhteyden käytön aikana.

Lähiverkkoyhteyden muodostaminen

Voit liittää tietokoneen 100BASE-TX- tai 10BASE-T-tyyppiseen verkkoon Ethernet-verkkokaapelin avulla. Kytke verkkokaapelin (ei sisälly toimitukseen) toinen pää tietokoneen verkkoporttiin (Ethernet-portti) ja toinen pää verkkoon. Saat tietoja verkkoyhteyden edellyttämistä asetuksista ja laitteista verkon pääkäyttäjältä.



Tietokone voidaan liittää verkkoon oletusasetuksia käyttämällä.



Tietokoneessa olevaan verkkoliittimeen (LAN) ei voi kytkeä puhelinlinjoja.

Jos verkkoliitin (LAN) kytketään alla mainittuihin puhelinlinjoihin, liittimeen tuleva voimakas sähkövirta voi aiheuttaa vaurioita, ylikuumenemista tai tulipalon.

- kotikäyttöön (intercom-sisäpuhelin) tai yrityskäyttöön (monilinjainen yrityspuhelin) tarkoitetut puhelinlinjat
- yleinen puhelinliittymä
- yksityinen puhelinvaihte

Älä kytke puhelinjohtoa tietokoneen verkkoporttiin.

VAIO-tietokoneen mukauttaminen

Tässä osassa on tietoja siitä, miten voit muuttaa VAIO-tietokoneen pääasetuksia. Ovit muun muassa käyttämään ja mukauttamaan Sony-ohjelmia ja -apuohjelmia.

- ❑ **Salasanan asettaminen** ([sivu 87](#))
- ❑ **Tietokoneen valmistelu käyttöön VAIO Control Center -ohjelmiston avulla** ([sivu 90](#))
- ❑ **Virransäästötilojen käyttäminen** ([sivu 91](#))
- ❑ **Modeemin määrittäminen** ([sivu 94](#))

Salasanan asettaminen

Aseta salasana käyttämällä yhtä BIOS-toiminnoista.

Kun olet asettanut salasan, tietokoneen käynnistäminen edellyttää sen antamista aina, kun VAIO-logo tulee näyttöön. Käynnistyssalasan avulla voit suojata tietokoneen luvattomalta käytöltä.

Käynnistyssalasan lisääminen

Käynnistyssalasan avulla voit suojata tietokoneesi luvattomalta käytöltä.

Käytävissä on kahdenlaisia käynnistyssalasanvoja: koneen salasana ja käyttäjän salasana. Koneen salasana on tarkoitettu käyttäjille, joilla on tietokoneen järjestelmänvalvojan oikeudet. Sen avulla voidaan muuttaa kaikkia asetusvalintoja BIOS-asetusnäytössä ja käynnistää tietokone. Käyttäjän salasana on tarkoitettu muille tavallisille käyttäjille. Sen avulla voidaan muuttaa joitakin BIOS-asetusvalintoja ja käynnistää tietokone. Koneen salasana on asetettava ennen käyttäjän salasan asettamista.

!

Kun käynnistyssalasan on asetettu, tietokonetta ei voi käynnistää antamatta salasanaa. Varmista, että muistat salasan. Kirjoita salasana muistiin ja säilytä se turvallisessa paikassa muiden ulottumattomissa.

Jos unohdat käynnistyssalasan ja tarvitset apua sen nollaamiseksi, tästä palvelusta veloitetaan ja tietokone pitää ehkä lähettää huoltoon salasan nollaamista varten.

Voit lisätä käynnistyssalasanan seuraavasti:

- 1 Käynnistä tietokone.
- 2 Paina **F2**-näppäintä, kun VAIO-logo tulee näkyviin. BIOS-asetusnäyttö tulee näkyviin. Jos näin ei tapahdu, käynnistä tietokone uudelleen ja paina useita kertoja **F2**-näppäintä, kun VAIO-logo tulee näkyviin.
- 3 Valitse **Security** ←- tai →-näppäimellä. Valitse sitten **Security**-välilehdessä **Set Machine Password** ja paina **Enter**-näppäintä.
- 4 Anna salasanan syöttöruudussa salasana kahdesti ja paina **Enter**-näppäintä. Salasana voi olla enintään 32 aakkosnumeerista merkkiä pitkä (välilyönnit mukaan luettuina).
- 5 Paina vahvistuskehotteen jälkeen **Enter**-näppäintä.



Seuraavalla tavalla voit asettaa tietokoneen kysymään salasanaa aina, kun tietokone käynnistetään tai BIOS-asetusnäyttö avataan.

- 6 Valitse **Password when Power On** kohdasta **Security**. Muuta asetus valinnasta **Disabled** valinnaksi **Enabled** välilyöntinäppäintä painamalla.
- 7 Valitse ←- tai →-näppäimellä **Exit**. Valitse **Exit Setup** ja paina sitten **Enter**-näppäintä. Varmista, että **Yes**-asetus on valittuna **Setup Confirmation** -näytössä, ja paina sitten **Enter**-näppäintä.

Käynnistyssalasanan muuttaminen tai poistaminen

Voit muuttaa tai poistaa käynnistyssalasanan seuraavasti:

- 1 Käynnistä tietokone.
- 2 Paina **F2**-näppäintä, kun VAIO-logo tulee näkyviin. BIOS-asetusnäyttö tulee näkyviin. Jos näin ei tapahdu, käynnistä tietokone uudelleen ja paina useita kertoja **F2**-näppäintä, kun VAIO-logo tulee näkyviin.
- 3 Anna voimassa oleva salasana kohtaan **Enter Password** ja paina **Enter**-näppäintä.
- 4 Valitse **Security** ←- tai →-näppäimellä. Valitse sitten **Security**-välilehdessä **Set Machine Password** ja paina **Enter**-näppäintä.
- 5 Anna salasanan syöttöruudussa voimassa oleva salasana kerran ja anna sitten uusi salasana kahdesti ja paina lopuksi **Enter**-näppäintä.
Voit poistaa salasanan jättämällä **Enter New Password**- ja **Confirm New Password** -kentät tyhjiksi ja painamalla **Enter**-näppäintä.
Kun ohjelma pyytää vahvistamaan muutokset, paina **Enter**-näppäintä.
- 6 Valitse ←- tai →-näppäimellä **Exit**. Valitse **Exit Setup** ja paina sitten **Enter**-näppäintä.
Vahvista, että **Yes**-asetus on valittuna **Setup Confirmation** -näytössä ja paina sitten **Enter**-näppäintä.

Tietokoneen valmistelu käyttöön VAIO Control Center -ohjelmiston avulla

VAIO Control Center -työkalun avulla voit tarkastella järjestelmätietoja ja määrittää järjestelmän asetuksia.

Voit käyttää VAIO Control Center -ohjelmistoa seuraavasti:

- 1 Valitse **Käynnistä, Kaikki ohjelmat** ja **VAIO Control Center**.
VAIO Control Center -ikkuna avautuu.
- 2 Valitse haluamasi ohjausvalinta ja muuta asetus.
- 3 Kun olet lopettanut, napsauta **OK**.
Haluamasi kohteen asetus on muuttunut.



Kustakin vaihtoehdosta saat lisätietoja ohjetiedostosta, jonka voit avata valitsemalla **VAIO Control Center** -ikkunassa **Help**-valinnan.

Jotkin ohjausvalinnat eivät ole näkyvissä, jos avaat **VAIO Control Center** -ohjelmiston tavallisena käyttäjänä.

Virransäästötilojen käyttäminen

Normaalin toimintatilan lisäksi, jossa voit kytkeä haluamiasi laitteita pois käytöstä, tietokoneessasi on erityinen virtaa säästävä lepotila.

Normaalitilan käyttö

Tämä on tietokoneen normaali käyttötila. Vihreä virran merkkivalo palaa tämän tilan ollessa käytössä. Voit säästää virtaa silloin, kun et työskentele, sammuttamalla jonkin laitteen, esimerkiksi nestekidenäytön tai kiintolevyn.

Lepotilan käyttö

Lepotilassa nestekidenäyttö poistuu käytöstä ja kiintolevy sekä suoritin siirtyvät vähäisen virrankulutuksen tilaan. Oranssi virran merkkivalo palaa tämän tilan ollessa käytössä.

Voit ottaa lepotilan käyttöön seuraavasti:

Valitse **Käynnistä**, **Lukitse**-painikkeen vieressä oleva nuoli ja **Lepotila**.



Voit vaihtoehtoisesti painaa langattoman näppäimistön tai kaukosäätimen valmiustilapainiketta, kun haluat ottaa lepotilan käyttöön.

Voit palata normaalitilaan seuraavasti:

Paina tietokoneen virtapainiketta tai langattoman näppäimistön tai kaukosäätimen valmiustilapainiketta.



Jos pidät virtapainiketta painettuna yli neljän sekunnin ajan, tietokone sammuu automaattisesti. Kaikki tallentamattomat tiedot menetetään.



Kun lisäät levyn tietokoneeseen lepotilassa, Windows käynnistyy automaattisesti. Näytössä saattaa avautua ikkuna haluamasi ohjelman käynnistämistä varten tai etukäteen asennettu CD/DVD-ohjelma saattaa käynnistyä automaattisesti.

Jos tietokonetta ei ole käytetty yli 25 minuuttiin, se siirtyy lepotilaan. Voit välttää tämän muuttamalla lepotilan asetuksia.

Voit muuttaa lepotilan asetuksia seuraavasti:

- 1 Napsauta hiiren kakkospainikkeella virtakuvaketta ja valitse **Virranhallinta-asetukset**.
- 2 Valitse nykyisestä virrankäyttösuunnitelmasta vaihtoehto **Muuta suunnitelman asetuksia**.
- 3 Muuta aika, jonka kuluttua tietokone asetetaan lepotilaan, ja valitse **Tallenna muutokset**.

Modeemin määrittäminen

Ennen kuin käytät sisäistä modeemia (kaikki modeemit eivät ole kiinteitä) ensimmäisen kerran, tarkista, että **Puhelin- ja modeemiasetukset** -ikkunassa aktiiviseksi sijainniksi määritetty maa on sama kuin maa, josta soitat. Tarkista tämä myös aina, kun käytät modeemia matkoilla ollessasi.

Voit muuttaa modeemin maa-asetuksia seuraavasti:

- 1 Valitse **Käynnistä** ja **Ohjauspaneeli**.
- 2 Valitse **Laitteisto ja äänet**.
- 3 Valitse **Puhelin- ja modeemiasetukset**.
Näyttöön tulee **Sijaintitiedot**-ikkuna.
- 4 Kirjoita tarvittavat tiedot ja valitse **OK**.
Näkyviin tulee **Puhelin- ja modeemiasetukset** -valintaikkuna.
- 5 Valitse sijaintisi **Valintasäännöt**-välilehdeltä.
- 6 Jos haluat muuttaa nykyistä asetusta, napsauta **Muokkaa**-painiketta.
Näyttöön avautuu **Muokkaa sijaintia** -ikkuna.
Tai
Napsauta **Uusi**-painiketta, jos haluat määrittää modeemisi.
Näyttöön avautuu **Uusi sijainti** -ikkuna.
- 7 Tarkista maa- ja alueasetukset ja varmista, että ne vastaavat paikkaa, josta soitat.



Impulssivalinta ei ehkä ole tuettu kaikissa maissa tai kaikilla alueilla.

- 8 Jos muutat sijaintiasetuksia, valitse **Käytä** ja sitten **OK**.
Näkyviin tulee **Puhelin- ja modeemiasetukset** -valintaikkuna.

- 9 Tarkasta, että modeemi on mainittu **Modeemit**-välilehdellä.
Jos modeemia ei ole mainittu, napsauta **Lisää** ja noudata ohjatun toiminnon ohjeita.
- 10 Valitse **Käytä/OK**. Modeemi on nyt määritetty.

! Ennen kuin otat käyttöön uudet maa-asetukset, varmista, että puhelinjohto on irrotettu tietokoneesta.

VAIO-tietokoneen päivittäminen

VAIO-tietokoneessa ja sen muistimoduuleissa on käytetty tarkkuuskomponentteja ja -liitosmenetelmiä. Jotta takuu ei raukea tuotteen takuuajana, noudata seuraavia ohjeita:

- Ota yhteyttä jälleenmyyjääsi uuden muistimoduulin asennusta varten.
- Älä asenna moduulia itse, jos sinulla ei ole kokemusta tietokoneen muistin päivittämisestä.
- Älä kosketa liittimiä tai avaa muistimoduulin lokeron kantta.

Katso **Tekniset tiedot** -online-oppaasta, millainen moduuli ja paljonko muistia tietokoneeseen on asennettu.

Ota yhteyttä VAIO-Link-palveluun, jos tarvitset apua.

Muistin lisääminen ja poistaminen

Jos haluat laajentaa tietokoneen toiminnallisuutta, voit lisätä muistia asentamalla lisävarusteena hankittavia lisämuistimoduuleja. Ennen kuin päivität tietokoneesi muistin, lue seuraavilla sivuilla olevat tiedot ja ohjeet. Käytettävissä olevien muistipaikkojen määrä riippuu mallin kokoonpanosta.

Muistin lisäämiseen ja poistamiseen liittyviä huomautuksia

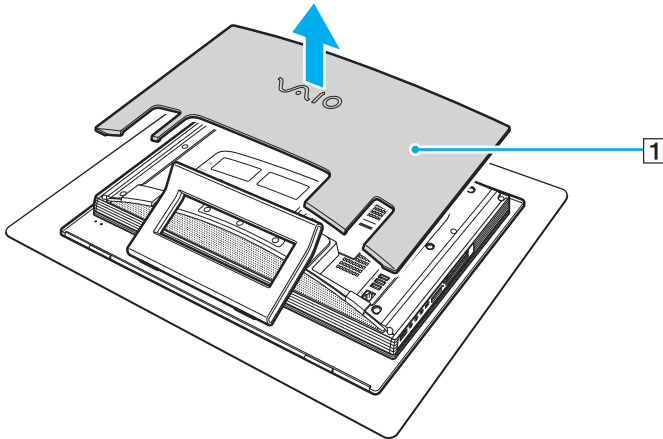
- Ole varovainen tehdessäsi muutoksia muistiin. Muistimoduulin väärä asennus voi vahingoittaa järjestelmää. Tällainen vaurio voi mitätöidä valmistajan takuun.
- Käytä vain sellaisia muistimoduuleja, jotka ovat yhteensopivia tietokoneen kanssa. Jos tietokone ei havaitse muistimoduulia tai Windowsin toiminta muuttuu epävakaaksi, ota yhteys myyntiedustajaan tai muistimoduulin valmistajaan.
- Sähköstaattinen purkautuminen saattaa vaurioittaa sähkökomponentteja. Varmista seuraavat seikat, ennen kuin kosketat muistimoduulia:
 - Nämä toimintasarjat edellyttävät, että tunnet tietokoneisiin liittyvän yleisen terminologian, turvakäytännöt sekä sähkölaitteiden käyttämistä ja muuttamista koskevat säännökset.
 - Katkaise virta tietokoneesta, irrota järjestelmä virtalähteestä (verkkolaitteesta) sekä katkaise muut mahdolliset tietoliikenne-, verkko- ja modeemyhteydet, ennen kuin avaat tietokoneen. Muuten saattaa aiheutua henkilövahinkoja tai laitteistovaurioita.
 - Sähköstaattinen purkaus (ESD) saattaa vaurioittaa muistimoduuleja ja muita komponentteja. Asenna muistimoduuli ainoastaan ESD-suojatussa työtilassa. Jos tällaista tilaa ei ole saatavissa, älä työskentele matolla äläkä käsittele materiaaleja, jotka tuottavat tai keräävät staattista sähköä (esimerkiksi sellofaanikääreet). Maadoita itsesi koskettamalla kotelon maalaamatonta metalliosaa tämän toimenpiteen aikana.
 - Älä avaa muistimoduulin pakkausta, ennen kuin olet valmis vaihtamaan moduulin. Pakkaus suojaa moduulia sähköstaattiselta purkaukselta.

- Käytä muistimoduulin mukana tulevaa erityistä suojapussia tai suojaa moduuli sähköstaattista purkausta vastaan käärimällä se alumiinifolioon.
- Nesteen tai vieraiden aineiden tai esineiden joutuminen muistimoduulipaikkoihin tai tietokoneen muihin sisäosiin vaurioittaa tietokonetta, eivätkä tästä johtuvat korjaukset kuulu takuun piiriin.
- Älä laita muistimoduulia paikkaan, jossa se voi altistua
 - lämmönlähteiden, kuten lämpöpatterien tai ilmakanavien, tuottamalle lämmölle
 - suoralle auringonvalolle
 - pölylle
 - mekaaniselle tärinälle tai iskuille
 - voimakkaille magneeteille tai kaiuttimille, joita ei ole suojattu magneettisesti
 - yli 35 °C:n tai alle 5 °C:n lämpötiloille
 - suurelle kosteudelle.
- Käsittele muistiyksikköä varovasti. Jotta välttäisit käsien ja sormien vahingoittumisen, älä koske tietokoneen sisällä olevia komponenttien ja piirilevyjen reunoja.

Muistimoduulin irrottaminen ja asentaminen

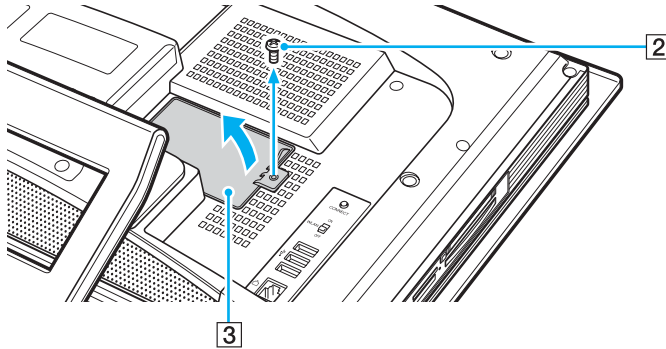
Voit vaihtaa tai lisätä muistimoduulin seuraavasti:

- 1 Sammuta tietokone ja katkaise virta kaikista oheislaitteista.
- 2 Irrota taustapuolen suojus (1), kytke tietokone irti ja kytke sen jälkeen kaikki oheislaitteet irti.



- 3 Odota, kunnes tietokone on jäähtynyt.

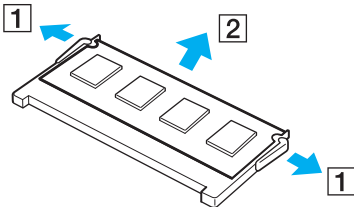
- 4 Irrota ruuvi (2) ja irrota sitten muistimoduulin lokeron kansi (3).



- 5 Pura staattinen sähkövaraus koskettamalla metalliesinettä (esimerkiksi kotelon kehystä).

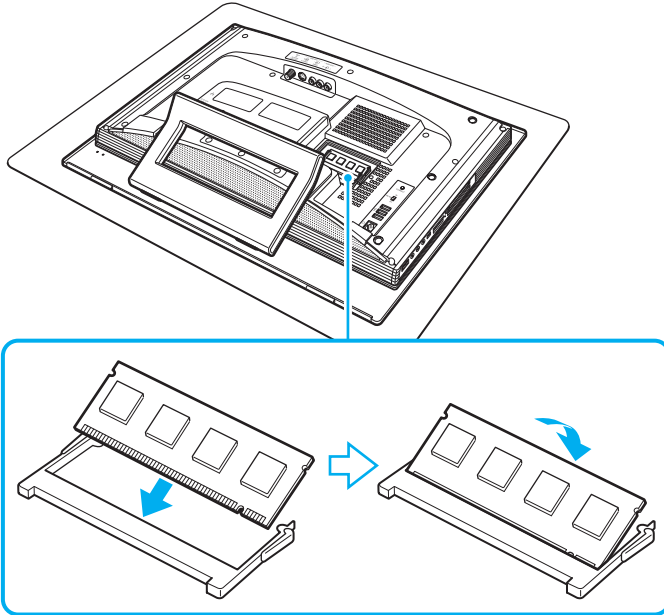
- 6 Irrota muistimoduuli:

- Vedä salvat nuolien suuntaan (1).
Muistimoduuli vapautuu.



- Varmista, että muistimoduuli kallistuu ylös, ja vedä se sitten ulos nuolen (2) suuntaan.

- 7 Poista uusi muistimoduuli pakkauksestaan.
- 8 Työnnä muistimoduuli muistimoduulipaikkaan ja paina sitä sisään, kunnes se napsahtaa paikalleen.



! Älä kosketa muita emolevyn osia.

- 9 Aseta muistimoduulin lokeron kansi takaisin paikalleen ja kiristä ruuvi.
- 10 Kytke tietokone, kytke kaikki oheislaitteet, aseta taustapuolen suojus paikalleen ja käynnistä sitten tietokone.

Muistitilan tarkistaminen

Voit tarkistaa muistin määrän seuraavasti:

- 1 Käynnistä tietokone.
- 2 Valitse **Käynnistä, Kaikki ohjelmat ja VAIO Control Center**.
- 3 Kaksoisnapsauta **VAIO Control Center** -ikkunan **System Information** -kansiota.
- 4 Kaksoisnapsauta **System Information** -kansion **Järjestelmätiedot**-kuvaketta.
Voit tarkistaa järjestelmässä olevan muistin määrän. Jos lisätty muisti ei näy, toista asennustoimet ja käynnistä tietokone uudelleen.

Varotoimia

Tässä osassa esitellään turvaohjeita ja varotoimia, joilla voit suojata VAIO-tietokoneesi mahdollisilta vaurioilta.

- ❑ **Nestekidenäytön käsittelyminen (sivu 104)**
- ❑ **Virtalähteen käyttäminen (sivu 105)**
- ❑ **Tietokoneen käsittelyminen (sivu 106)**
- ❑ **Sisäisen MOTION EYE -kameran käyttäminen (sivu 108)**
- ❑ **Levykkeiden käsittelyminen (sivu 108)**
- ❑ **Levyjen käsittelyminen (sivu 109)**
- ❑ **Korvakuulokkeiden käyttäminen (sivu 111)**
- ❑ **Memory Stick -muistikorttien käsittelyminen (sivu 111)**
- ❑ **Kiintolevyn käsittelyminen (sivu 112)**

Nestekidenäytön käsitteleminen

- ❑ Älä jätä nestekidenäyttöä aurinkoon, jotta se ei vahingoitu. Ole varovainen, kun käytät tietokonetta ikkunan lähellä.
- ❑ Älä naarmuta tai paina nestekidenäyttöä. Se saattaa aiheuttaa toimintahäiriöitä.
- ❑ Jos tietokonetta käytetään alhaisessa lämpötilassa, nestekidenäytössä saattaa näkyä jäännöskuva. Tämä ei ole toimintahäiriö. Kun tietokone palautuu normaaliin lämpötilaan, näyttö palautuu normaaliksi.
- ❑ Jäännöskuva saattaa näkyä nestekidenäytössä, jos samaa kuvaa näytetään pitkän aikaa. Jäännöskuva häviää hetken kuluttua. Voit estää jäännöskuvien syntymisen käyttämällä näytönsäästäjää.
- ❑ Nestekidenäyttö lämpenee käytön aikana. Tämä on normaalia, ei merkki toimintahäiriöstä.
- ❑ Nestekidenäytön valmistuksessa on käytetty tarkkuustekniikkaa. Saatat kuitenkin nähdä nestekidenäytöllä jatkuvasti esiintyviä pieniä mustia pisteitä ja/tai kirkkaita pisteitä (punaisia, sinisiä tai vihreitä). Tämä on normaali valmistusprosessin tulos, ei toimintahäiriö.
- ❑ Älä hankaa nestekidenäyttöä, jotta se ei vahingoitu. Pyyhi nestekidenäyttö pehmeällä, kuivalla kankaalla.

Virtalähteen käyttäminen

- Tekniset tiedot** -online-oppaassa on tietoja mallin virrankäytöstä.
- Älä jaa verkkopistorasiaa muiden virtaa käyttävien laitteiden, kuten kopiokoneen tai asiakirjasilppurin, kanssa.
- Voit hankkia jatkojohdon, jossa on ylivirtasuoja. Tämä laite suojaa tietokonetta vaurioilta, joita voivat aiheuttaa esimerkiksi ukkosen synnyttämät äkilliset virtahuiput.
- Älä aseta painavia esineitä virtajohdon päälle.
- Irrota johto pistorasiasta vetämällä pistokkeesta. Älä koskaan vedä johdosta.
- Irrota tietokone pistorasiasta, jos et aio käyttää tietokonetta pitkään aikaan.
- Varmista, että pistorasia on helposti käytettävissä paikassa.
- Kun verkkolaitetta ei käytetä, irrota se pistorasiasta.
- Käytä tietokoneen mukana toimitettua verkkolaitetta tai aitoja Sony-tuotteita. Muiden verkkolaitteiden käyttäminen saattaa aiheuttaa toimintahäiriöitä.

Tietokoneen käsitteleminen

- Puhdista kotelo pehmeällä, kuivalla kankaalla tai miedolla puhdistusaineella kostutetulla kankaalla. Älä käytä hankaavia sieniä, hankausjauhetta tai liuotteita, kuten alkoholia tai bensiiniä, koska ne voivat vaurioittaa tietokoneen pintaa.
- Jos tietokoneen päälle putoaa jokin esine tai nestettä, sammuta tietokone ja irrota se virtalähteestä. Tietokone kannattaa antaa ammattitaitoisen henkilön tarkastettavaksi, ennen kuin sitä käytetään uudelleen.
- Älä pudota tietokonetta tai aseta mitään esineitä sen päälle.
- Älä pane tietokonetta paikkaan, jossa se voi altistua
 - lämmönlähteiden, kuten lämpöpatterien tai ilmakehien, tuottamalle lämmölle
 - suoralle auringonvalolle
 - pölylle
 - kosteudelle tai sateelle
 - mekaaniselle tärinälle tai iskuille
 - voimakkaille magneeteille tai kaiuttimille, joita ei ole suojattu magneettisesti
 - yli 35 °C:n tai alle 5 °C:n lämpötiloille
 - suurelle kosteudelle.
- Älä aseta sähkölaitteita tietokoneen lähelle. Tietokoneen sähkömagneettikenttä saattaa aiheuttaa toimintahäiriöitä.
- Huolehdi asianmukaisesta ilmanvaihdosta, jotta sisäistä lämpöä ei pääse kerääntymään. Älä aseta tietokonetta huokoisille pinnoille, kuten matoille tai huoville, tai sellaisen materiaalin (esimerkiksi verhojen tai seinävaatteiden) lähelle, joka saattaisi tukkia tuuletusaukot.
- Tietokone käyttää korkeataajuisia radiosignaaleja, jotka saattavat häiritä radio- ja televisiovastaanottoa. Mikäli näin tapahtuu, siirrä tietokone sopivalle etäisyydelle.
- Käytä ainoastaan määritettyjä oheislaitteita ja kytkentäkaapeleita. Muut laitteet saattavat aiheuttaa ongelmia.

- ❑ Älä käytä katkenneita tai vaurioituneita kytkentäkaapeleita.
- ❑ Jos tietokone tuodaan suoraan kylmästä tilasta lämpimään tilaan, tietokoneen sisään saattaa tiivistyä kosteutta. Odota tällaisessa tapauksessa vähintään tunti, ennen kuin käynnistät tietokoneen. Jos ongelmia ilmenee, kytke tietokone irti ja ota yhteys VAIO-Link-palveluun.
- ❑ Varmista, että irrotat virtajohdon ennen tietokoneen puhdistusta.
- ❑ Jotta et menettäisi tärkeitä tietoja tietokoneen mahdollisessa vikatilanteessa, ota tiedoista säännöllisesti varmuuskopio.
- ❑ Älä nosta tietokonetta tarttumalla tukijalustaan, sillä jalusta voi vahingoittua.
- ❑ Kun haluat nostaa tai siirtää tietokonetta, ota käsillä ote pääyksikön pohjan kulmista tietokoneen takapuolelta. Älä ota otetta nestekidenäytöstä, jotta se ei vahingoitu. Jos otat tietokoneesta otteen sen etupuolelta, nestekidenäyttö on vaarassa naarmuuntua esimerkiksi vyön soljen osuessa siihen.

Sisäisen MOTION EYE -kameran käyttäminen

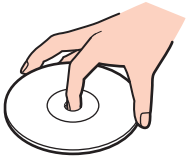
- Älä kosketa sisäisen MOTION EYE -kameran objektiivin päällä olevaa etupeililevyä, koska levy naarmuuntuu helposti ja mahdolliset naarmut näkyvät kuvassa.
- Älä anna auringonpaisteen osua suoraan sisäiseen MOTION EYE -kameraan, vaikka tietokone ei olisikaan päällä. Muussa tapauksessa kamera voi vahingoittua.
- Sisäinen MOTION EYE -kamera poistuu käytöstä tuotaessa videokuvaa tai valokuvia i.LINK-liitäntään kytketystä i.LINK-yhteensopivasta laitteesta.
- Puhdista sisäisen MOTION EYE -kameran objektiivin päällä oleva etupeililevy puhallussiveltimellä tai pehmeällä siveltimellä. Jos objektiivi on erittäin likainen, pyyhi se pehmeällä ja kuivalla liinalla. Älä hankaa levyä, sillä se vahingoittuu helposti.

Levykkeiden käsittelyminen

- Älä avaa suljinta käsin tai kosketa levykkeen pintaa.
- Pidä levykkeet poissa magneettien lähetyviltä.
- Pidä levykkeet poissa suorasta auringonvalosta ja muista lämmönlähteistä.
- Pidä levykkeet erossa nesteistä. Älä anna niiden kastua. Kun et käytä levykettä, poista se levykeasemasta ja säilytä se kotelossa.
- Jos levykkeessä on etiketti, varmista, että etiketti on kunnolla kiinni. Jos etiketin reuna rullautuu, etiketti voi tarttua levykeaseman sisään ja aiheuttaa levykeaseman toimintahäiriön tai vian.

Levyjen käsittelyminen

- Älä kosketa levyn pintaa.
- Älä pudota tai taivuta levyä.
- Levyn pinnalla olevat sormenjäljet ja pöly saattavat aiheuttaa lukuvirheitä. Pidä levyä aina kiinni reunoista ja keskireiästä kuvassa osoitetulla tavalla:



- Levyjen asianmukainen käsittely on erittäin tärkeää luotettavuuden takaamiseksi. Älä käytä liuotteita, kuten bensiiniä, ohennusaineita, kaupallisia puhdistusaineita tai antistaattisia suihkeita, koska ne saattavat vahingoittaa levyä.
- Normaali puhdistus tehdään pitelemällä levyä reunoista ja pyyhkimällä pinta pehmeällä kankaalla keskustasta ulospäin.
- Jos levy on pahoin tahriintunut, kostuta pehmeä kangas vedellä, purista se kunnolla ja pyyhi levyn pinta keskustasta ulospäin. Pyyhi jäljelle jäänyt kosteus kuivalla, pehmeällä kankaalla.
- Älä koskaan kiinnitä levyihin etikettejä. Ne vaurioittavat levyä peruuttamattomasti.

- Erityisesti tietokoneesi mallista tietokonetta varten suunniteltu 8 cm:n levysovitin on tarkoitettu 8 cm:n levyjen käyttämiseen tietokoneessa.



- Kiinnitä sovitin 8 cm:n levyyn ennen levyn käyttämistä tietokoneessa. Levyn käyttäminen tietokoneessa ilman tietokoneen mukana toimitettua sovitinta tai samankaltaisen sovittimen kiinnittäminen levyyn saattaa aiheuttaa levyn tunnistusvirheen, levyn juuttumisen, levyn vahingoittumisen tai tietokoneen virhetoiminnon.
- Irrota sovitin 8 cm:n levystä, kun et käytä levyä. Levy saattaa vioittua, jos se on jatkuvasti kiinni sovittimessa.
- Älä jätä sovitinta paikkaan, jossa se on alttiina korkeiden lämpötilojen aiheuttamalle vioittumiselle. Vioittuneen sovittimen kiinnittäminen 8 cm:n levyyn saattaa aiheuttaa levyn tunnistusvirheen, levyn juuttumisen, levyn vahingoittumisen tai tietokoneen virhetoiminnon.
- Kaikentyypiset 8 cm:n levyt eivät sovi sovittimeen.

Korvakuulokkeiden käyttäminen

Kuulovaurioiden estäminen: Vältä korvakuulokkeiden käyttämistä suurella äänenvoimakkuudella. Kuulonhuoltoammattilaiset neuvovat välttämään jatkuvaa, äänekkästä ja pitkäaikaista soittamista. Jos korvasi alkavat soida, pienennä äänen voimakkuutta tai keskeytä kuunteleminen.

Memory Stick -muistikorttien käsittelyminen

- Älä käytä muistikorttia paikoissa, joissa esiintyy staattista sähköä tai kohinaa.
- Älä kosketa Memory Stick -muistikortin liitintä sormillasi tai metalliesineillä.
- Käytä etikettinä ainoastaan Memory Stick -muistikortin mukana tulevaa etikettiä.
- Älä taivuta tai pudota Memory Stick -muistikorttia äläkä kohdistu siihen voimakkaita iskuja.
- Älä pura Memory Stick -muistikorttia tai tee siihen muutoksia.
- Älä anna Memory Stick -muistikortin kastua.
- Älä käytä tai säilytä Memory Stick -muistikorttia tilassa, jossa se voi altistua
 - korkeille lämpötiloille (esimerkiksi aurinkoiselle paikalle pysäköidyssä autossa)
 - suoralle auringonvalolle
 - suurelle kosteudelle
 - syövyttävälle aineille.
- Käytä Memory Stick -muistikortin mukana tulevaa säilytysrasiaa.
- Tee tärkeistä tiedoista varmistuskopiot.
- Säilytä Memory Stick -kortti lasten ulottumattomissa. Lapset saattavat nielaista kortin.
- Älä käytä teräväkärkistä kynää, kun kirjoitat tekstiä Memory Stick Duo -kortin etikettiin. Kortin painaminen voi vahingoittaa sen sisäisiä osia.

Kiintolevyn käsitteleminen

Kiintolevyllä on suuri tallennuskapasiteetti, ja se lukee ja kirjoittaa tietoja lyhyessä ajassa. Se voi kuitenkin vaurioitua helposti mekaanisen tärinän, iskun tai pölyn seurauksena.

Vaikka kiintolevyssä on sisäinen turvalaite, joka estää tietojen katoamisen mekaanisen tärinän, iskun tai pölyn seurauksena, käsittele tietokonetta varovasti.

Jotta vältät kiintolevyn vaurioitumisen, noudata seuraavia ohjeita:

- Älä altista tietokonetta äkillisille liikkeille.
- Pidä tietokone erossa magneeteista.
- Älä sijoita tietokonetta tärisevälle alustalle tai epävakaiseen asentoon.
- Älä siirrä tietokonetta virran ollessa kytkettynä.
- Älä sammuta virtaa tai käynnistä tietokonetta uudelleen, kun kiintolevyttä luetaan tietoa tai sille kirjoitetaan.
- Älä käytä tietokonetta paikassa, jossa lämpötila vaihtelee paljon.



Jos kiintolevy on vioittunut, tietoja ei voi palauttaa.

Vianmääritys

Tässä osassa on ohjeita sellaisten yleisten ongelmien ratkaisemiseen, joita voi ilmetä VAIO-tietokoneen käytön aikana. Moniin ongelmiin on yksinkertainen ratkaisu. Kokeile seuraavia ratkaisuehdotuksia, ennen kuin otat yhteyden VAIO-Link-palveluun.

- Tietokone** ([sivu 114](#))
- Järjestelmän turvallisuus** ([sivu 120](#))
- Sisäinen MOTION EYE -kamera** ([sivu 121](#))
- Internet** ([sivu 124](#))
- Verkkokäyttö** ([sivu 126](#))
- Optiset levyt** ([sivu 129](#))
- Näyttö** ([sivu 133](#))
- Tulostaminen** ([sivu 134](#))
- Mikrofoni** ([sivu 135](#))
- Hiiri** ([sivu 136](#))
- Kaiuttimet** ([sivu 137](#))
- Näppäimistö** ([sivu 138](#))
- Levykkeet** ([sivu 139](#))
- PC-kortit** ([sivu 140](#))
- Audio/Video** ([sivu 142](#))
- Memory Stick -muistikortit** ([sivu 143](#))
- Oheislaitteet** ([sivu 144](#))

Tietokone

Mitä pitää tehdä, jos tietokone ei käynnisty?

- Varmista, että tietokone on liitetty kunnolla virtalähteeseen ja käynnistetty. Varmista, että virtamerkkivalo osoittaa virran olevan kytketty.
- Tarkista, että optinen levyasema on tyhjä.
- Varmista, että näytön kirkkaus ja kontrasti on säädetty oikein.
- Irrota verkkolaite. Odota 3–5 minuuttia. Kytke verkkolaite uudelleen ja käynnistä tietokone painamalla virtapainiketta.
- Kosteuden tiivistyminen voi aiheuttaa toimintahäiriön. Mikäli näin tapahtuu, älä käytä tietokonetta ainakaan tuntiin.
- Irrota mahdolliset laitteen ostamisen jälkeen asennetut lisämoduulit.
- Varmista, että käytät laitteen mukana toimitettua Sony-verkkolaitetta. Käytä turvallisuuden vuoksi vain alkuperäistä Sony-verkkolaitetta, jonka Sony on toimittanut VAIO-tietokonettasi varten.
- Varmista, että tietokone ei ole lepotilassa, painamalla virtapainiketta tai langattoman näppäimistön tai kaukosäätimen valmiustilapainiketta.

Mitä pitää tehdä, jos tietokoneen käynnistyessä näyttöön tulee BIOS-virhesanoma?

Jos sanoma ”Press <F1> to resume, <F2> to setup” tulee näkyviin tietokoneen näytön alaosaan, toimi seuraavasti:


- 1 Paina **F2**-näppäintä.
BIOS-asetusnäyttö tulee näkyviin. Jos näin ei tapahdu, käynnistä tietokone uudelleen ja paina useita kertoja **F2**-näppäintä, kun VAIO-logo tulee näkyviin.
- 2 Aseta päivämäärä (kuukausi/päivä/vuosi). Paina **Enter**-näppäintä.
- 3 Valitse **System Time** painamalla **↓**-näppäintä. Aseta sen jälkeen kellonaika (tunnit: minuutit: sekunnit). Paina **Enter**-näppäintä.
- 4 Valitse **Exit**-välilehti painamalla **→**-näppäintä. Paina **F9**-näppäintä.
Näyttöön tulee sanoma **Load default configuration now?**.
- 5 Valitse **Yes** ja paina sitten **Enter**-näppäintä.
- 6 Valitse **Exit Setup** ja paina **Enter**-näppäintä.
Save configuration changes and exit now? -ikkuna tulee näkyviin.
- 7 Valitse **Yes** ja paina sitten **Enter**-näppäintä.
Tietokone käynnistyy uudelleen.

Jos tämä tilanne esiintyy toistuvasti, ota yhteys VAIO-Linkiin.

Mitä pitää tehdä, jos virran merkkivalo (vihreä) palaa, mutta näytössä ei näy mitään?

- Jos oranssi **MONITOR OFF** -merkkivalo palaa, paina **MONITOR OFF** -painiketta.
- Tee muutoin seuraavien vaiheiden mukaiset toimet:
 - 1 Paina virtapainiketta vähintään neljän sekunnin ajan ja tarkista, että virtamerkkivalo sammuu. Käynnistä tietokone sen jälkeen uudelleen.
 - 2 Jos tietokoneen näytössä ei vielä näy mitään, irrota verkkolaite ja odota noin viiden minuutin ajan. Kytke sen jälkeen verkkolaite ja käynnistä tietokone uudelleen.

Mitä pitää tehdä, jos tietokone tai ohjelmisto lakkaa vastaamasta?

- Jos tietokone lakkaa vastaamasta, kun ohjelmisto on käynnissä, sulje sovellusikkuna painamalla **Alt+F4**-näppäimiä.
- Jos **Alt+F4**-näppäimet eivät toimi, sammuta tietokone valitsemalla **Käynnistä, Lukitse**-painikkeen vieressä oleva nuoli ja **Sammuta**.
- Jos tietokone ei sammu, paina **Ctrl+Alt+Delete**-näppäimiä ja napsauta **Sammuta**-painikkeen veressä olevaa nuolta  ja valitse **Sammuta**.
Jos näyttöön tulee **Windowsin suojaus** -ikkuna, valitse **Sammuta**.

! Tietokoneen sammuttaminen **Ctrl+Alt+Delete**-näppäimiä tai virtapainiketta painamalla voi aiheuttaa tallentamattomien tietojen häviämistä.

- Jos tietokone ei vielä näy sammua, pidä virtapainiketta painettuna, kunnes tietokone sammuu.
- Irrota virtajohto.
- Yritä asentaa ohjelmisto uudelleen.
- Ota yhteys ohjelmiston julkaisijaan tai teknisen tuen tarjoajaan.

Miksei tietokone siirry lepotilaan?

Tietokoneesta voi tulla epävakaa, jos käyttötilaa vaihdetaan, ennen kuin tietokone on siirtynyt kokonaan lepotilaan.

Voit palauttaa tietokoneen normaalitilaan seuraavasti:

- 1 Sulje kaikki avoimet ohjelmat.
- 2 Valitse **Käynnistä**, **Lukitse**-painikkeen vieressä oleva nuoli ja **Käynnistä uudelleen**.
- 3 Jos tietokone ei käynnisty uudelleen, paina **Ctrl+Alt+Delete**-näppäimiä ja napsauta **Sammuta**-painikkeen veressä olevaa nuolta ja valitse **Käynnistä uudelleen**.
- 4 Jos tämä ei toimi, pidä virtapainiketta painettuna, kunnes tietokone sammuu.

!
Tietokoneen sammuttaminen virtapainiketta painamalla voi aiheuttaa tallentamattomien tietojen häviämistä.

Mitä on tehtävä, jos tietokoneen käynnistämisen jälkeen näyttöön tulee virhesanoma eikä Windows käynnisty?

Jos syötät väärän salasanan kolmesti peräkkäin, näyttöön tulee **Enter Onetime Password** -sanoma, eikä Windows käynnisty. Paina virtapainiketta vähintään neljän sekunnin ajan ja tarkista, että virran merkkivalo sammuu. Odota 10–15 sekuntia, käynnistä tietokone uudelleen ja kirjoita oikea salasana. Varmista ennen salasanan syöttämistä, etteivät langattoman näppäimistön Num Lock -merkkivalo ja Caps Lock -merkkivalo pala. Jos jompikumpi niistä palaa, paina ennen salasanan kirjoittamista **Num Lk** -näppäintä tai **Caps Lock** -näppäintä, jolloin merkkivalo sammuu.

Mitä on tehtävä, jos peliohjelma ei toimi tai se lakkaa toistuvasti toimimasta?

- Tarkista pelin WWW-sivustolta, onko peliin saatavana korjauksia tai päivityksiä.
- Varmista, että olet asentanut näytönohjaimen uusimman version.
- Joidenkin VAIO-mallien grafiikkamuisti on järjestelmässä jaettua muistia. Tällöin ei voida taata optimaalista grafiikan toimintaa.

Mitä on tehtävä, jos en muista BIOS-salasanaa?

Jos olet unohtanut BIOS-salasanasi, ota yhteys VAIO-Linkiin, joka voi vaihtaa salasanan. Tällöin peritään vaihtomaksu.

Miksi tietokoneen käynnistyminen kestää jonkin aikaa?

Jos Norton Internet Security -ohjelman Personal Firewall on käytössä, työpöydän tuleminen näkyviin voi kestää jonkin aikaa, koska ohjelma tekee suojaukseen liittyviä tarkistuksia.

Miksi tietokoneen näyttö ei sammu, vaikka automaattiseen sammutustoimintoon asetettu aika on kulunut?

Alkuperäinen VAIO-näytönsäästäjä poistaa Windowsin virranhallinta-asetuksissa määritetyn ajastusasetuksen, joka sammuttaa tietokoneen näytön.

Muuta alun perin valittua VAIO-näytönsäästäjää.

Mitä on tehtävä, jos tietokoneen käynnistäminen tietokoneeseen kytketyltä USB-levykeasemalta ei onnistu?

Tietokoneen voi käynnistää USB-levykeasemalta vaihtamalla käynnistyslaitteen.

Käynnistä tietokone ja paina **F11**-näppäintä, kun VAIO-logo tulee näkyviin.

Miten käynnistysäänen voimakkuutta muutetaan?

Voit muuttaa käynnistysäänen voimakkuuden seuraavasti:

- 1 Käynnistä tietokone.
- 2 Paina **F2**-näppäintä, kun VAIO-logo tulee näkyviin. BIOS-asetusnäyttö tulee näkyviin. Jos näin ei tapahdu, käynnistä tietokone uudelleen ja paina useita kertoja **F2**-näppäintä, kun VAIO-logo tulee näkyviin.
- 3 Valitse **Advanced** painamalla **←**- tai **→**-näppäintä.
- 4 Valitse **Speaker Volume** painamalla **↑**- tai **↓**-näppäintä ja paina sitten **Enter**-näppäintä.
- 5 Valitse kaiuttimen äänenvoimakkuus käynnistystilanteessa painamalla **↑**- tai **↓**-näppäintä ja paina sitten **Enter**-näppäintä.
- 6 Valitse **←**- tai **→**-näppäimellä **Exit**. Valitse **Exit Setup** ja paina sitten **Enter**-näppäintä. **Save configuration changes and exit now?** -ikkuna tulee näkyviin.
- 7 Valitse **Yes** ja paina sitten **Enter**-näppäintä. Tietokone käynnistyy uudelleen. Käynnistysääni kuuluu määritetyllä voimakkuudella.



Voit myös näyttää tai piilottaa käynnistykseen yhteydessä näkyvän animoidun VAIO-logon. Valitse edellä olevan vaiheen 3 jälkeen näkyviin tulevasta näytöstä **VAIO Animation Logo** tai **Show VAIO Animation Logo** ja paina **Enter**-näppäintä. Animoidun VAIO-logon poistaminen käytöstä poistaa myös käynnistysäänen.

Järjestelmän turvallisuus

Tässä osassa on tietoja, joiden avulla tietokone toimii sujuvasti ja pysyy suojattuna mahdollisilta turvallisuuteen liittyviltä uhilta.

Miten voin suojata tietokoneen turvallisuushilta, kuten viruksilta?

Microsoft Windows -käyttöjärjestelmä on asennettu valmiiksi tietokoneeseen. Paras tapa suojata tietokonetta turvallisuushilta, kuten viruksilta, on ladata ja asentaa uusimmat Windows-päivitykset säännöllisesti.

Voit hakea tärkeät Windows-päivitykset seuraavasti:

! Tietokoneen on oltava yhteydessä Internetiin, jotta sillä voi vastaanottaa päivitykset.

- 1 Muodosta yhteys Internetiin.
- 2 Kaksoinapsauta tehtäväpalkin **Windowsin suojausvaroitukset** -kuvaketta.
- 3 Noudata näytön ohjeita automaattisten tai ajastettujen päivitysten määrittämisessä.

Miten pidän virustorjuntaohjelman ajan tasalla?

Voit pitää valmiiksi asennetun **Norton Internet Security** -ohjelmiston ajan tasalla Symantec Corporationin tarjoamien päivitysten avulla.

Voit ladata ja asentaa uusimman suojauspäivityksen seuraavasti:

- 1 Valitse **Käynnistä**, **Kaikki ohjelmat**, **Norton Internet Security** ja **Norton Internet Security**.
- 2 Valitse ohjelmiston päivitys vasemmasta ruudusta.
- 3 Noudata näytön ohjeita ja valitse ja lataa päivitykset.

Sisäinen MOTION EYE -kamera

Miksei sovellusikkunassa ole kuvaa tai kuvan laatu on huono?

- Sisäistä MOTION EYE -kameraa ei voi jakaa usean sovelluksen käyttöön samanaikaisesti. Jos jokin muu sovellus käyttää kameraa, lopeta sovellus ennen sisäisen MOTION EYE -kameran käyttämistä.
- Tietokoneen näyttömuisti ei ehkä riitä sisäisen MOTION EYE -kameran kuvan näyttämiseen. Nestekidenäytön tarkkuuden pienentäminen tai värien vähentäminen voi auttaa.
- Sovellusikkunassa voi esiintyä häiriöitä, esimerkiksi vaakajuovia, jos kohde liikkuu nopeasti. Tämä on normaalia, ei merkki toimintahäiriöstä.
- Jos ongelma ei poistu, käynnistä tietokone uudelleen.

Miksi kaapattujen kuvien laatu on huono?

- Loisteputkivalaistuksessa kuvatussa kuvassa voi näkyä heijastuksia.
- Kuvan tumma osa voi näkyä häiriönä.
- Jos objektiivin päällä oleva etupeililevy on likainen, kuva on epätarkka. Puhdista objektiivi. Katso kohta **Sisäisen MOTION EYE -kameran käyttäminen (sivu 108)**.

Miksi kaapatut kuvat ja niiden ääni ovat katkonaisia?

- Sovelluksen tehosteasetukset voivat aiheuttaa kuvan katkonaisuutta. Lisätietoja on sovelluksen ohjeessa.
- Käynnissä voi olla liikaa sovelluksia. Lopeta sovellukset, joita et parhaillaan käytä.
- Tietokoneen virranhallintatoiminto saattaa olla käytössä. Tarkista suorittimen suorituskyky.

Miksi sisäisen MOTION EYE -kameran kuva välkky?

Tämä ongelma ilmenee käytettäessä kameraa loistelamppujen valossa, koska lampun taajuus ja suljinnopeus eivät vastaa toisiaan.

Voit vähentää välkkymistä muuttamalla kameran suuntaa tai kameran kuvien kirkkautta. Joissakin sovelluksissa välkkymistä on mahdollista estää säätämällä kameran ominaisuuksia (esimerkiksi **LightSource** ja **Flickness**).

Miksi videon syöttö sisäisestä MOTION EYE -kamerasta keskeytyy muutamaksi sekunniksi?

Videon syöttö voi keskeytyä muutamaksi sekunniksi, jos

- käytetään pikanäppäintä ja **Fn**-näppäintä
- suorittimen kuormitus kasvaa.

Tämä on normaalia, ei merkki toimintahäiriöstä.

Miksi sisäisen MOTION EYE -kameran käyttäminen ei onnistu?

- ❑ Sisäistä MOTION EYE -kameraa ei voi jakaa usean sovelluksen käyttöön samanaikaisesti. Jos jokin muu sovellus käyttää kameraa, lopeta sovellus ennen sisäisen MOTION EYE -kameran käyttämistä.
- ❑ Jos ongelma ei poistu, kameran ohjainohjelmisto pitää asentaa uudelleen. Toimi seuraavasti:
 - 1 Valitse **Käynnistä, Ohjauspaneeli, Laitteisto ja äänet** ja **Laittehallinta**.
 - 2 Kaksoisnapsauta **Kuvankäsittelylaitteet**-kuvaketta.
 - 3 Napsauta hiiren kakkospainikkeella kameran laitenimeä ja valitse **Päivitä ohjainohjelmisto**.

Miksi tietokone muuttuu epävakaaksi, kun siirrän sen virransäästötilaan sisäisen MOTION EYE -kameran käytön aikana?

- ❑ Älä aseta tietokonetta lepotilaan, kun käytät sisäistä MOTION EYE -kameraa.
- ❑ Jos tietokone siirtyy automaattisesti lepotilaan, muuta virransäästön asetuksia. Tietoja asetusten muuttamisesta on kohdassa **Virransäästötilojen käyttäminen (sivu 91)**.

Internet

Mitä pitäisi tehdä, jos modeemi ei toimi?

- Varmista, että puhelinjohto on kytketty kunnolla tietokoneen modeemiporttiin ja puhelinpistorasiaan.
- Varmista, että puhelinjohto toimii. Kiinnitä johto tavalliseen puhelimeen ja varmista, että valintäääni kuuluu.
- Tarkista, että puhelinnumero, johon ohjelma soittaa, on oikea.
- Varmista, että käytettävä ohjelmisto on yhteensopiva tietokoneen modeemin kanssa. (Kaikki valmiiksi asennetut Sony-ohjelmat ovat yhteensopivia.)
- Varmista, että modeemi on ainoa puhelinlinjaasi kytketty laite.
- Muuta asetuksia toimimalla seuraavasti:
 - 1 Valitse **Käynnistä** ja **Ohjauspaneeli**.
 - 2 Valitse **Laitteisto ja äänet**.
 - 3 Valitse **Puhelin- ja modeemiasetukset**.
 - 4 Tarkista, että modeemi on mainittu **Modeemit**-välilehdessä.
 - 5 Tarkista **Valintasäännöt**-välilehdestä, että sijaintitiedot ovat oikein.

Miksi modeemiyhteys on hidas?

Tietokoneessa on V.92/V.90-yhteensopiva modeemi. Modeemin nopeuteen vaikuttavat monet tekijät, muun muassa puhelinlinjan häly tai yhteensopivuus puhelinlaitteiden kanssa, esimerkiksi faksien tai muiden modeemien kanssa. Jos epäilet, että modeemisi ei kytkeydy oikein toisiin PC-pohjaisiin modeemeihin, fakseihin tai Internet-palveluntarjoajaasi, tee jokin seuraavista toimista:

- Pyydä puhelinyhtiötä tarkistamaan, ettei puhelinlinjassa ole häiriöitä.
- Jos ongelma liittyy faksiin, tarkista, että faksissa, johon soitat, ei ole ongelmia ja että sitä voi käyttää faksimodeemien kanssa.
- Jos sinun on vaikea muodostaa yhteyttä Internet-palveluntarjoajaasi, tarkista, että palveluntarjoajalla ei ole teknisiä ongelmia.
- Jos käytettävissä on toinen puhelinlinja, kokeile modeemin kytkemistä siihen.

Verkkokäyttö

Mitä pitää tehdä, jos tietokone ei pysty muodostamaan yhteyttä WLAN-liityntäpisteeseen?

- Yhteyden saatavuuteen vaikuttavat etäisyys ja mahdolliset esteet. Sinun on ehkä siirrettävä tietokone pois esteiden läheltä tai lähemmäs käyttämäsi liityntäpistettä.
- Tarkista, että **WLAN**-kytkin on päällä ja että Wireless LAN -merkkivalo palaa.
- Varmista, että liityntäpisteen virta on kytkettynä.
- Muuta asetuksia toimimalla seuraavasti:
 - 1 Valitse **Käynnistä** ja **Ohjauspaneeli**.
 - 2 Valitse **Verkko ja Internet** -kohdasta **Näytä verkon tila ja tehtävät**.
 - 3 Valitse **Yhdistä verkkoon** tarkistaaksesi, että liityntäpiste on valittuna.
- Tarkista, että salausavain on oikein.

Mitä on tehtävä, jos en pysty käyttämään Internetiä?

- Tarkista liityntäpisteen asetukset. Lisätietoja on liityntäpisteen mukana toimitetussa käyttöoppaassa.
- Varmista, että tietokone ja liityntäpiste on liitetty toisiinsa.
- Siirrä tietokone pois esteiden läheltä tai lähemmäs käyttämäsi liityntäpistettä.
- Varmista, että tietokoneen Internet-asetukset on määritetty oikein.

Miksi tiedonsiirtonopeus on alhainen?

- Langattoman lähiverkon (WLAN) tiedonsiirtonopeuteen vaikuttavat laitteiden ja liityntäpisteiden välinen etäisyys ja mahdolliset esteet. Nopeuteen vaikuttavat myös laitemääritykset, radio-olosuhteet ja ohjelmistojen yhteensopivuus. Siirrä tiedonsiirtonopeuden maksimoimiseksi tietokone pois esteiden läheltä tai lähemmäs käyttämäsi liityntäpistettä.
- Jos käytät WLAN-liityntäpistettä, laite voi ylikuormittua tilapäisesti, jos liityntäpistettä käyttää usea laite.
- Jos muut liityntäpisteet aiheuttavat häiriöitä liityntäpisteeseen, vaihda liityntäpisteen kanavaa. Lisätietoja on liityntäpisteen mukana toimitetussa käyttöoppaassa.

Miten estän tiedonsiirron keskeytymisen?

- Kun tietokone on liitetty liityntäpisteeseen, tiedonsiirto voi keskeytyä, jos käytetään suuria tiedostoja tai jos tietokone on lähellä mikroaaltojen lähteitä tai langattomia puhelimia.
- Siirrä tietokone lähemmäs liityntäpistettä.
- Varmista, että liityntäpisteen yhteys on kunnossa.
- Vaihda liityntäpisteen kanavaa. Lisätietoja on liityntäpisteen mukana toimitetussa käyttöoppaassa.

Mitä kanavat ovat?

- ❑ WLAN-viestintä tapahtuu jaetuilla taajuuskaistoilla, joita kutsutaan kanaviksi. Kolmannen osapuolen WLAN-liityntäpistekanaavat on mahdollisesti määritetty eri kanaville kuin Sony-laitteet.
- ❑ Jos käytät WLAN-liityntäpistettä, tutustu liityntäpisteen mukana toimitetussa käyttöoppaassa oleviin tietoihin yhdistämisestä.

Miksi verkkoyhteys lakkaa toimimasta, kun vaihdan salausavaimen?

Kahden sisäänrakennetulla WLANilla varustetun tietokoneen vertaisverkkoyhteys voi katketa, kun salausavainta muutetaan. Voit joko muuttaa salausavaimen takaisin alkuperäisen profiilin mukaiseksi tai syöttää avaimen uudelleen molempiin tietokoneisiin, jolloin avaimet vastaavat toisiaan.

Optiset levyt

Miksi tietokone lakkaa toimimasta, kun yritän lukea levyä?

Levy, jota tietokone yrittää lukea, voi olla likainen tai vahingoittunut. Toimi seuraavasti:

- 1 Käynnistä tietokone uudelleen valitsemalla **Käynnistä**, **Lukitse**-painikkeen vieressä oleva nuoli ja **Käynnistä uudelleen**.
- 2 Ota levy pois optisesta levyasemasta.
- 3 Tarkista, ettei levy ole likainen tai vahingoittunut. Jos levy on likainen, katso puhdistusohjeet kohdasta **Levyjen käsitteleminen (sivu 109)**.

Mitä pitäisi tehdä, jos levy ei poistu asemasta?

- Varmista, että tietokone on päällä.
- Paina levyaseman poistopainiketta.
- Jos levyaseman poistopainike ei toimi, valitse **Käynnistä** ja **Tietokone**. Napsauta optisen levyaseman kuvaketta hiiren kakkospainikkeella ja valitse pikavalikosta **Poista**.
- Yritä käynnistää tietokone uudelleen.

Mitä pitää tehdä, jos tietokoneella ei voi toistaa CD- tai DVD-levyä?

- Varmista, että levy on optisessa levyasemassa etiketti puoli katsojaan päin.
- Varmista, että tarvittavat ohjelmat on asennettu valmistajan ohjeiden mukaisesti.
- Jos CD- tai DVD-levy on likainen tai vahingoittunut, tietokone lakkaa vastaamasta. Toimi seuraavasti:
 - 1 Käynnistä tietokone uudelleen painamalla **Ctrl+Alt+Delete**-näppäimiä, napsauttamalla **Sammuta**-painikkeen vieressä olevaa nuolta ja valitsemalla **Käynnistä uudelleen**.
 - 2 Poista CD- tai DVD-levy optisesta levyasemasta.
 - 3 Tarkista, ettei levy ole likainen tai vahingoittunut. Jos levy täytyy puhdistaa, katso ohjeet kohdasta **Levyjen käsitteleminen (sivu 109)**.
- Jos toistat CD- tai DVD-levyä eikä ääntä kuulu, tee jokin seuraavista toimista:
 - Tarkista asetukset napsauttamalla hiiren kakkospainikkeella tehtäväpalkin äänenvoimakkuuden kuvaketta ja valitsemalla **Avaa Äänenvoimakkuuden mikseri**.
 - Tarkista äänimikserin voimakkuusasetus.
 - Jos käytät ulkoisia kaiuttimia, tarkista kaiuttimien äänenvoimakkuuden asetukset sekä kaiuttimien ja tietokoneen väliset liitännät.
 - Varmista, että oikea ohjainohjelmisto on asennettuna. Toimi seuraavasti:
 - 1 Valitse **Käynnistä** ja **Ohjauspaneeli**.
 - 2 Valitse **Järjestelmä ja ylläpito**.
 - 3 Valitse **Järjestelmä**.
 - 4 Valitse vasemmasta ruudusta **Laitehallinta**.
Näyttöön tulee **Laitehallinta**-ikkuna, jossa on luettelo tietokoneen laitteista.
Jos luettelossa mainitun laitteen edessä on X-kirjain tai huutomerkki, laite on ehkä otettava käyttöön tai sen ohjain on asennettava uudelleen.

- 5 Avaa tietokoneen optisten levyasemien luettelo kaksoisnapsauttamalla optista levyasemaa.
 - 6 Kaksoisnapsauta haluamaasi asemaa.
Voit varmistaa ohjainohjelmiston valitsemalla **Ohjain**-välilehden ja valitsemalla **Ohjaimen tiedot**.
 - 7 Sulje ikkuna napsauttamalla **OK**-painiketta.
- Varmista, ettei CD- tai DVD-levyssä ole tarraetikettiä. Etiketit voivat irrota optisessa levyasemassa ja vahingoittaa levyasemaa tai aiheuttaa toimintahäiriöitä.
 - Jos näyttöön tulee aluekoodia koskeva varoitus, kyseinen levy ei ehkä ole yhteensopiva optisen levyaseman kanssa. Tarkista DVD:n kotelosta, että aluekoodi on sama kuin optisessa levyasemassa.
 - Jos huomaat, että tietokoneeseen on tiivistynyt kosteutta, älä käytä tietokonetta ainakaan tuntiin. Kosteuden tiivistyminen voi aiheuttaa toimintahäiriöitä.

Mitä pitäisi tehdä, jos CD-levylle ei pysty kirjoittamaan?

- Varmista, ettet käynnistä ohjelmistosovelluksia etkä anna niiden käynnistyä automaattisesti (edes näytönsäästäjän).
- Älä käytä näppäimistöä.
- Jos käytät CD-R/RW-levyä, johon on kiinnitetty tarraetiketti, vaihda se levyyn, jossa ei ole tarraa. Sellaisen levyn käyttö, jossa on tarraetiketti, voi aiheuttaa tallennusvirheen tai muun vaurion.

Mitä pitäisi tehdä, jos DVD-levylle ei pysty kirjoittamaan?

- Varmista, että käytät oikeaa DVD-tallennusvälinettä, jolle voi tallentaa.
- Tarkista, mikä tallennuskelpoinen DVD-muoto on yhteensopiva optisen asemasi kanssa. Huomaa, että jonkinmerkkiset DVD-tallennusvälineet eivät ehkä toimi.

Näyttö

Miksi tietokoneen näyttö pimenei?

- Tietokoneen näyttö saattaa pimentyä, jos tietokone on siirtynyt lepotilaan. Jos tietokone on lepotilassa, aktivoi tietokoneen näyttö painamalla tietokoneen virtapainiketta tai langattoman näppäimistön tai kaukosäätimen valmiustilapainiketta. Lisätietoja on kohdassa **Virransäästötilojen käyttäminen (sivu 91)**.
- Varmista, että tietokone on liitetty kunnolla virtalähteeseen ja käynnistetty. Varmista, että virtamerkkivalo osoittaa virran olevan kytketty.
- Nestekidenäytön taustavalo saattaa olla poistettu käytöstä tietokoneessa. Paina **MONITOR OFF**-painiketta.

Mitä pitäisi tehdä, jos tietokoneen näyttö on tumma?

Lisää tietokoneen näytön kirkkautta painamalla **Fn+F6**.

Miten otan käyttöön Windows Aeron?

Nämä kysymykset ja vastaukset koskevat vain joitakin malleja.

Voit ottaa Windows Aeron käyttöön seuraavasti:

- 1 Valitse **Käynnistä** ja **Ohjauspaneeli**.
- 2 Valitse **Ulkoasu ja personointi** -kohdasta **Mukauta värit**. Näyttöön tulee **Ulkoasuasetukset**-ikkuna.
- 3 Valitse **Ulkoasu**-välilehden **Väriteema**-vaihtoehdoista **Windows Aero**.
- 4 Napsauta **OK**-painiketta.

Tulostaminen

Mitä pitäisi tehdä, jos asiakirjaa ei pysty tulostamaan?

- Varmista, että tulostin on päällä ja että tulostimen kaapeli on liitetty tulostimen ja tietokoneen portteihin kunnolla.
- Varmista, että tulostin on yhteensopiva tietokoneeseen asennetun Windows-käyttöjärjestelmän kanssa.
- Ennen tulostimen käyttöä voit joutua asentamaan tulostinohjainohjelmiston. Lisätietoja on tulostimen mukana toimitetussa käyttöoppaassa.
- Jos tulostin ei toimi, kun tietokone palaa lepotilasta, käynnistä tietokone uudelleen.
- Jos tulostimessa on käytössä kaksisuuntainen tiedonsiirto, tämän ominaisuuden poistaminen käytöstä tietokoneessa saattaa mahdollistaa tulostuksen. Toimi seuraavasti:
 - 1 Valitse **Käynnistä, Ohjauspaneeli** ja valitse sitten **Laitteisto ja äänet** -kohdasta **Tulostin**.
 - 2 Napsauta hiiren kakkospainikkeella tulostinkuvaketta ja valitse **Ominaisuudet**.
 - 3 Napsauta **Portit**-välilehteä.
 - 4 Poista **Kaksisuuntaisuuden tuki** -valintaruudun valinta.
 - 5 Napsauta **OK**-painiketta.

Tämä muutos poistaa tulostimen kaksisuuntaisen toiminnan ominaisuudet, kuten tiedonsiirron, tilan valvonnan ja etäpaneelin.

Mikrofoni

Mitä pitäisi tehdä, jos mikrofoni ei toimi?

- Jos käytät ulkoista mikrofonia, varmista, että mikrofoniin on kytketty virta ja että se on liitetty kunnolla tietokoneen mikrofoniiliitäntään.
- Langattoman näppäimistön vaiennuspainiketta on ehkä painettu. Paina painiketta uudelleen.
- Ääni on voitu poistaa käytöstä langattoman näppäimistön jonkin äänenvoimakkuuspainikkeen avulla. Paina toista painiketta, kun haluat suurentaa äänenvoimakkuuden kuuluvalle tasolle.

Hiiri

Mitä pitää tehdä, jos tietokone ei tunnista hiirtä?

- Tarkista, että langattoman hiiren pohjassa oleva virtakytkin on **ON**-asennossa.
- Varmista, ettei tietokoneeseen ole kiinnitetty toista hiirtä.
- Tarkista, että mukana toimitetut AA-paristot on asennettu oikein.
- Paina tietokoneen **CONNECT**-painiketta ja paina sitten langattoman hiiren painiketta kymmenen sekunnin kuluessa, kun haluat luoda uudelleen yhteyden tietokoneen ja hiiren välille.

Mitä pitäisi tehdä, jos osoitin ei liiku, kun liikutan hiirtä?

- Jos osoitin ei liiku, kun ohjelmisto on käynnissä, sulje sovellusikkuna painamalla **Alt+F4**-näppäimiä.
 - Jos **Alt+F4**-näppäimet eivät toimi, käynnistä tietokone uudelleen valitsemalla **Käynnistä**, **Lukitse**-painikkeen vieressä oleva nuoli ja **Käynnistä uudelleen**.
 - Jos tietokone ei käynnisty uudelleen, paina **Ctrl+Alt+Delete**-näppäimiä ja napsauta **Sammuta**-painikkeen veressä olevaa nuolta ja valitse **Käynnistä uudelleen**.
Jos näyttöön tulee **Windowsin suojaus** -ikkuna, valitse **Käynnistä uudelleen**.
 - Jos tämä ei toimi, pidä virtapainiketta painettuna, kunnes tietokone sammuu.
- !**
Tietokoneen sammuttaminen virtapainiketta painamalla voi aiheuttaa tallentamattomien tietojen häviämistä.
- Älä käytä langattoman hiiren lähetyvillä langattomia laitteita, jotka käyttävät radiosignaaleja 2,4 GHz:n taajuudella. Muut laitteet voivat aiheuttaa häiriöitä, joiden vuoksi hiiri ei toimi kunnolla.
 - Älä sijoita metallihuonekaluja tietokoneen tai langattoman hiiren lähelle. Ne voivat aiheuttaa häiriöitä, joiden vuoksi hiiri ei toimi kunnolla.

Kaiuttimet

Mitä pitäisi tehdä, jos kaiuttimista ei kuulu ääntä?

- Jos käytät ohjelmaa, jossa on äänenvoimakkuuden säätömahdollisuus, varmista, että voimakkuus on säädetty halutulle tasolle. Lisätietoja on ohjelman ohjeessa.
- Varmista, että kaiuttimien äänenvoimakkuus on säädetty riittävän voimakkaaksi, jotta ääni kuuluu, ja että ääniominaisuus on otettu käyttöön.
- Kaiuttimien ääni on ehkä kytketty pois päältä. Paina tietokoneen LCD-näytön oikeassa yläkulmassa olevaa **MONITOR OFF** -painiketta tai langattoman näppäimistön vaiennuspainiketta.
- Langattoman näppäimistön vaiennuspainiketta on ehkä painettu. Paina painiketta uudelleen.
- Ääni on voitu poistaa käytöstä langattoman näppäimistön jonkin äänenvoimakkuuspainikkeen avulla. Paina toista painiketta, kun haluat suurentaa äänenvoimakkuuden kuuluvalla tasolle.
- Tarkista Windowsin äänenvoimakkuuden säätimet napsauttamalla tehtäväpalkin äänenvoimakkuuden kuvaketta.

Näppäimistö

Mitä pitäisi tehdä, jos näppäimistön asetukset ovat virheelliset?

Tietokoneen langattoman näppäimistön kieli on mainittu pakkauksessa olevassa etiketissä. Jos valitset toisen alueellisen näppäimistön Windows-asetuksia tehdessäsi, näppäimistöasetukset eivät vastaa toisiaan.

Näppäimistöasetukset voi vaihtaa seuraavasti:

- 1 Valitse **Käynnistä** ja **Ohjauspaneeli**.
- 2 Valitse **Aika-, kieli- ja alueasetukset** ja **Aluekohtaiset- ja kieliasetukset**.
- 3 Muuta asetukset haluamaksesi.

Mitä pitäisi tehdä, jos en pysty kirjoittamaan näppäimistöllä tiettyjä merkkejä?

- Jos et pysty käyttämään numeronäppäimiä, **Num Lk** -näppäin ei ehkä ole aktivoituna. Tarkasta, palaako Num Lock -merkkivalo. Jos Num Lock -merkkivalo ei pala, sytytä se painamalla **Num Lk** -näppäintä ennen numeroiden kirjoittamista.
- Älä käytä langattoman näppäimistön lähetyvillä langattomia laitteita, jotka käyttävät radiosignaaleja 2,4 GHz:n taajuudella. Muut laitteet voivat aiheuttaa häiriöitä, joiden vuoksi näppäimistö ei toimi kunnolla.
- Älä sijoita metallihuonekaluja tietokoneen tai langattoman näppäimistön lähelle. Ne voivat aiheuttaa häiriöitä, joiden vuoksi näppäimistö ei toimi kunnolla.

Mitä pitää tehdä, jos tietokone ei tunnista näppäimistöä?

- Tarkista, että langattoman näppäimistön yläreunassa oleva **POWER**-kytkin on **ON**-asennossa.
- Tarkista, että mukana toimitetut AA-paristot on asennettu oikein.
- Paina tietokoneen **CONNECT**-painiketta ja paina sitten langattoman näppäimistön näppäintä, kun haluat luoda uudelleen yhteyden tietokoneen ja näppäimistön välille.

Levykkeet

Miksei tehtäväpalkkiin tule Poista laite turvallisesti -kuvaketta, kun asema on kytkettynä?

Tietokone ei tunnista levykeasemaa. Varmista aluksi, että USB-kaapeli on kytketty USB-porttiin kunnolla. Jos joudut korjaamaan kytkentää, odota hetki, jotta tietokone tunnistaa aseman. Jos kuvake ei tule näkyviin, toimi seuraavasti:

- 1 Sulje kaikki levykeasemaa käyttävät ohjelmat.
- 2 Odota, että levykeaseman LED-merkkivalo sammuu.
- 3 Poista levyke painamalla poistopainiketta ja irrota USB-levykeasema tietokoneesta.
- 4 Kytke levykeasema uudelleen työntämällä USB-liitin (USB-kuvake ylöspäin) USB-porttiin.
- 5 Käynnistä tietokone uudelleen valitsemalla **Käynnistä**, **Lukitse**-painikkeen vieressä oleva nuoli ja **Käynnistä uudelleen**.

Mitä pitäisi tehdä, jos levykkeelle ei pysty kirjoittamaan?

- Varmista, että levyke on asetettu asemaan oikein.
- Jos levyke on asetettu oikein, mutta tietojen kirjoittaminen ei onnistu, levyke voi olla täynnä tai kirjoitussuojattu. Voit käyttää levykettä, jota ei ole kirjoitussuojattu, tai poistaa kirjoitussuojausominaisuuden käytöstä.

PC-kortit

Mitä pitäisi tehdä, jos PC-kortti ei toimi?

- ❑ Varmista, että PC-kortti on asennettu korttipaikkaan oikein. Lisätietoja on kohdassa **PC-kortin asentaminen (sivu 56)**.
- ❑ Varmista, että PC-kortti on yhteensopiva tietokoneeseen asennetun Windows-käyttöjärjestelmän kanssa.
- ❑ Lisätietoja on PC-kortin mukana toimitetussa käyttöoppaassa. Jos käytät muuta kuin Sonyn PC-korttia, voit joutua asentamaan ohjainohjelman.
- ❑ Jos aiemmin normaalisti toiminut PC-kortti ei enää toimi, sinun täytyy ehkä asentaa uusin ohjainohjelmisto. Toimi seuraavasti:
 - 1 Valitse **Käynnistä** ja **Ohjauspaneeli**.
 - 2 Valitse **Järjestelmä ja ylläpito**.
 - 3 Valitse **Järjestelmä**.
 - 4 Valitse vasemmasta ruudusta **Laitehallinta**. Näkyviin tulee **Laitehallinta**-ikkuna.
 - 5 Avaa ominaisuusikkuna kaksoisnapsauttamalla PC-kortin laitenimeä.
 - 6 Valitse **Ohjain**-välilehdessä **Päivitä ohjain**.

Miksei tietokone tunnista siihen liitettyjä laitteita?

Joitakin PC-kortteja käytettäessä tietokone ei välttämättä tunnista järjestelmään liitettyä PC-korttia tai muuta laitetta, kun siirryt normaalin käytön ja lepotilan välillä. Käynnistä tietokone uudelleen.

Miksi en pysty asettamaan PC-korttia paikalleen?

- Varmista, että asetat kortin paikalleen oikein. Lisätietoja on kohdassa **PC-kortin asentaminen (sivu 56)**.
- Jotkin PC-kortit tai niiden toiminnot eivät ehkä ole yhteensopivia tietokoneen kanssa. Lisätietoja on PC-kortin mukana toimitetussa käyttöoppaassa.

Audio/Video

Mitä pitäisi tehdä, jos digitaalisen videokameran käyttö ei onnistu?

Jos näyttöön tulee viesti, ettei digitaalinen videokamera ole kytketty tai että se on pois päältä, i.LINK-kaapelia ei ehkä ole kytketty kunnolla tietokoneen tai kameran liitäntään. Irrota liittimet ja kiinnitä kaapeli uudelleen. Lisätietoja on kohdassa **i.LINK-laitteen kytkeminen (sivu 83)**.



i.LINK on Sonyn tavaramerkki, jota käytetään ainoastaan ilmoittamaan, että tuote sisältää IEEE 1394 -liitännän. i.LINK-yhteyden muodostamismenettely vaihtelee käytettyjen sovellusohjelmien, käyttöjärjestelmien ja i.LINK-yhteensopivien laitteiden mukaan. Kaikki i.LINK-yhteydellä varustetut laitteet eivät välttämättä pysty viestimään keskenään. Lisätietoja käyttöolosuhteista ja asianmukaisesta liittämisestä on yhteensopivan i.LINK-laitteen mukana toimitetussa käyttöoppaassa. Ennen kuin liität järjestelmään yhteensopivan i.LINK-ohelislaitteen, kuten CD-RW- tai kiintolevyaseman, on varmistettava käyttöjärjestelmän yhteensopivuus ja vaaditut käyttöolosuhteet.

Memory Stick -muistikortit

Mitä pitäisi tehdä, jos en voi käyttää VAIO-tietokoneessa alustettua Memory Stick -muistikorttia muissa laitteissa?

Memory Stick -muistikortti täytyy ehkä alustaa uudelleen.

Memory Stick -muistikortin alustaminen uudelleen poistaa kaikki kortille aiemmin tallennetut tiedot, musiikkitiedot mukaan luettuna. Ennen Memory Stick -muistikortin alustamista on varmuuskopioitava tärkeät tiedot ja varmistettava, ettei kortilla ole säilytettäviä tiedostoja.

- 1 Tallenna tiedot tai kuvat kopioimalla ne Memory Stick -muistikortilta tietokoneen kiintolevyille.
- 2 Alusta Memory Stick -muistikortti. Ohjeet ovat kohdassa **Voit alustaa Memory Stick -muistikortin seuraavasti (sivu 66)**.

Miksi en pysty tallentamaan musiikkitiedostoja Memory Stick -muistikortille?

Tekijänoikeudella suojattua musiikkia ei voi tallentaa muille Memory Stick -muistikorteille kuin MagicGate-logolla varustetuille korteille.

! Tallennetun musiikin käyttäminen edellyttää tekijänoikeuden haltijoiden lupaa.

Sony ei vastaa musiikkitiedostoista, joita ei voi tallentaa CD-levyltä tai ladata muista lähteistä.

Voinko kopioida digitaalikameran kuvia Memory Stick -muistikortille?

Kyllä. Voit myös katsella Memory Stick -yhteensopivilla digitaalikameroilla tallennettuja videoleikkeitä.

Miksi en pysty kirjoittamaan tietoja Memory Stick -muistikortille?

Joissakin Memory Stick -muistikorteissa on kortin tyhjennyksen estävä kytkin, jolla voidaan estää tietojen tahaton poistaminen tai korvaaminen. Varmista, että kortin tyhjennyksen estävä kytkin on pois päältä.

Oheislaitteet

Mitä pitäisi tehdä, jos USB-laitteen kytkeminen ei onnistu?

- Tarkista tarvittaessa, että USB-laitteeseen on kytketty virta ja että se käyttää omaa virtalähdettään. Jos esimerkiksi käytät digitaalikameraa, tarkista, että akussa on varausta. Jos käytät tulostinta, tarkista, että virtajohto on kytketty kunnolla pistorasiaan.
- Kokeile tietokoneen toisen USB-portin käyttämistä. Ohjain on ehkä asennettu tiettyyn porttiin, kun laite on liitetty tietokoneeseen ensimmäisen kerran.
- Lisätietoja on USB-laitteen mukana toimitetussa käyttöoppaassa. Laitteen kytkeminen voi edellyttää jonkin ohjelman asentamista.
- Kytke porttiin yksinkertainen, vähän virtaa käyttävä laite, kuten hiiri, jotta voit varmistaa, että portti toimii.
- USB-keskittimet voivat estää laitteen toiminnan virranjakoon liittyvien syiden vuoksi. Suosittelemme laitteen liittämistä suoraan tietokoneeseen ilman keskitintä.

Tukivaihtoehdot

Tässä osassa on tietoja siitä, mistä saat vastauksia VAIO-tietokonetta koskeviin kysymyksiin.

Sonyn tukipalvelut

Voit hankkia tukitietoja seuraavista lähteistä seuraavassa järjestyksessä.

Lisätietoja tietokoneen mukana toimitetuista painetuista asiakirjoista ja muista julkaisuista on kohdassa **Dokumentaatio (sivu 7)**.

- Ohjelmiston käyttöohjeita on ohjelman mukana tulevissa online-ohjetiedostoissa.
- Käytä **Windowsin Ohjeen ja tuen** hakutoimintoa, jonka saat käyttöön pitämällä Microsoft Windows -näppäintä painettuna ja painamalla **F1**-näppäintä.
- VAIO-Link-palvelun WWW-sivusto**: Jos sinulla on tietokoneeseen liittyviä ongelmia, voit lukea vianmäärittämissä VAIO-Link-palvelun WWW-sivustosta. Siirry osoitteeseen <http://www.vaio-link.com>.
- e-Support**: WWW-sivuston <http://www.vaio-link.com> vuorovaikutteisessa osassa voit olla yhteydessä tukiryhmäämme Internetin kautta. Henkilökohtaisen käyttäjätilin avulla voit lähettää teknisiä kysymyksiä helposti.
- VAIO-Link-puhelintuki**: Ennen kuin otat yhteyttä VAIO-Linkiin puhelimitse, yritä ratkaista ongelma lukemalla painetut asiakirjat ja muut ohjeet.
- Käy myös muissa Sonyn WWW-sivustoissa:
 - Sivusto <http://www.club-vaio.com> sisältää tietoja VAIO-tietokoneesta sekä kasvavasta VAIO-yhteisöstä.
 - Sivustossa <http://www.sonymstyle-europe.com> voit tehdä online-ostoksia.
 - Sivusto <http://www.sony.net> sisältää tietoja muista Sony-tuotteista.



Käytössäsi on oltava Internet-yhteys, ennen kuin voit käyttää edellä kuvattuja online-palveluja.

e-Support

Mikä e-Support on?

Jos et löydä vastausta kysymykseesi käyttöoppaasta tai WWW-sivustosta (<http://www.vaio-link.com>), voit käyttää e-Support-palvelua.

e-Support-palvelun WWW-portaali on vuorovaikutteinen WWW-sivusto, jossa voit lähettää tietokonetta koskevat tekniset kysymykset tukipalveluumme.

Jokaiselle lähetetylle kysymykselle annetaan ainutkertainen tapausnumero, jotta yhteydenpito sinun ja e-Support-palvelun välillä sujuisi vaivatta.

Kuka voi käyttää e-Supportia?

Kaikilla rekisteröidyillä VAIO-asiakkaila on rajoittamaton oikeus VAIO-Linkin e-Support-palvelun WWW-portaaliin.

Miten voin käyttää e-Support-portaalia?

Kun rekisteröit tietokoneesi, saat muutaman tunnin kuluttua automaattisesti sähköpostin, jossa on linkki e-Support-palvelun WWW-portaaliin, asiakastunnukseksi sekä joitakin perustietoja.

Voit aktivoida käyttäjätilesi napsauttamalla sähköpostissa olevaa linkkiä.

Voit esittää heti ensimmäisen kysymyksesi.

Pääset e-Support-palvelun WWW-portaaliin miltä tahansa tietokoneelta, jossa on toimiva Internet-yhteys.

e-Support-palvelun WWW-portaalissa on kattava ohjetiedosto, jossa on tietoja e-Support-palvelun käyttämisestä.

Voinko lähettää kysymykseni omalla äidinkielelläni?

Koska olet yhteydessä e-Support-palveluun portaalin kautta, sinut yhdistetään suoraan keskustietokantaamme, joka hyväksyy ja käsittelee ainoastaan englannin-, ranskan- tai saksankieliset kyselyt.

Voinko lähettää kysymyksiä milloin tahansa?

Kyllä. Voit lähettää kysymyksiä päivästä ja kellonajasta riippumatta. Huomaa kuitenkin, että e-Support-tuki käsittelee kysymyksiä vain maanantaista perjantaihin kello 8–18.

Onko e-Supportin käyttäminen maksullista?

Ei, palvelu on täysin maksuton kaikille rekisteröityneille VAIO-asiakkaille.

Mistä tiedän, että e-Support-tuki on käsitellyt kysymykseni?

Kun e-Support-tuki on käsitellyt tapauksesi, saat sähköpostiviestin, jossa ilmoitetaan tapauksen päivittämisestä.

Tavaramerkit

Sony, Battery Checker, Click to DVD, DVgate Plus, SonicStage CP, SonicStage Mastering Studio, VAIO Control Center, VAIO Edit Components, VAIO Media, VAIO Power Management, My Club VAIO, VAIO Update, Memory Stick, Memory Stick -logo, VAIO ja VAIO-logo ovat Sony Corporationin tavaramerkkejä.

Microsoft Windows Vista, Windows Media Center Edition, MS Works, Microsoft Office Student & Teacher 2003 Trial, Microsoft Office Small Business Edition 2003 Trial ja Windows-logo ovat Microsoft Corporationin tavaramerkkejä tai rekisteröityjä tavaramerkkejä Yhdysvalloissa ja muissa maissa.

i.LINK on Sonyn tavaramerkki, jota käytetään ainoastaan ilmoittamaan, että tuote sisältää IEEE 1394 -liitännän.

Adobe, Adobe Acrobat Elements, Adobe Reader, Adobe Premiere Elements ja Adobe Photoshop Elements ovat Adobe Systems Incorporatedin tavaramerkkejä.

Norton Internet Security 2007 on Symantec Corporationin tavaramerkki tai rekisteröity tavaramerkki.

Roxio Easy Media Creator on Sonic Solutionsin tavaramerkki.

WinDVD for VAIO ja WinDVD BD for VAIO ovat InterVideo Incorporatedin tavaramerkkejä.

Sun Java VM on Sun Microsystems Incorporatedin tavaramerkki.

Google Toolbar, Google Desktop Search, Google Earth ja Google Picasa ovat Googlen tavaramerkkejä.

Skype on Skype Limitedin tavaramerkki.

WebEx on WebExin tavaramerkki.

My Club VAIO sisältää Macromedia Inc:n Macromedia Flash™ Player -ohjelman, Copyright © 1995-2003 Macromedia, Inc. Kaikki oikeudet pidätetään. Macromedia ja Flash ovat Macromedia Incorporatedin tavaramerkkejä.

ExpressCard-teksti ja -logot ovat PCMCIA:n omistuksessa, ja Sony Corporationilla on niiden käyttöluupa. Kaikki muut tavaramerkit ovat omistajiensa tavaramerkkejä.

SD on Toshiba Corporationin rekisteröity tavaramerkki.

MultiMediaCard™ on MultiMediaCard Associationin tavaramerkki.

Kaikki muut järjestelmien, tuotteiden ja palvelujen nimet ovat omistajiensa tavaramerkkejä. Käyttöoppaassa ei ole määritelty ™- tai ®-merkkejä.

Tekniset tiedot saattavat muuttua ilman ennakoilmoitusta. Kaikki muut tavaramerkit ovat omistajiensa tavaramerkkejä.

Voit tarkistaa **Tekniset tiedot** -online-oppaasta, mitä ohjelmia tietokoneessasi on käytettävissä.

