

SONY

Εγχειρίδιο χρήσης

Προσωπικός Υπολογιστής
Σειρά VGC-LA



Περιεχόμενα

Πριν από τη χρήση	5
Δήλωση	6
Τεκμηρίωση	7
Θέματα εργονομίας	11
Πρώτα βήματα	13
Εντοπισμός στοιχείων ελέγχου και θυρών	14
Πληροφορίες σχετικά με τις ενδεικτικές λυχνίες	19
Σύνδεση με πηγή ρεύματος	20
Ασφαλής τερματισμός του υπολογιστή σας	23
Χρήση του υπολογιστή VAIO	24
Χρήση του πληκτρολογίου	25
Χρήση του ποντικιού	32
Χρήση της ενσωματωμένης κάμερας MOTION EYE	37
Χρήση της μονάδας οπτικού δίσκου	39
Χρήση της λειτουργίας τηλεόρασης	50
Χρήση καρτών PC	57
Χρήση της μονάδας ExpressCard	60
Χρήση του Memory Stick	64
Χρήση άλλων καρτών μνήμης	70
Χρήση του Internet	73
Χρήση ασύρματου LAN (WLAN)	74

Χρήση περιφερειακών συσκευών	80
Σύνδεση συσκευής Ενιαίου Σειριακού Διαύλου (USB).....	81
Σύνδεση εκτυπωτή	83
Σύνδεση συσκευής i.LINK.....	84
Σύνδεση σε τοπικό δίκτυο (LAN).....	86
Προσαρμογή του υπολογιστή VAIO	87
Ρύθμιση του κωδικού πρόσβασης.....	88
Ρύθμιση του υπολογιστή με χρήση της εφαρμογής VAIO Control Center	91
Χρήση των ρυθμίσεων εξοικονόμησης ενέργειας	92
Ρύθμιση του μόντεμ	95
Αναβάθμιση του υπολογιστή VAIO.....	97
Προσθήκη και αφαίρεση μνήμης.....	98
Προφυλάξεις	105
Χειρισμός της οθόνης LCD.....	106
Χρήση της πηγής ενέργειας	107
Χειρισμός του υπολογιστή.....	108
Χρήση της ενσωματωμένης κάμερας MOTION EYE	110
Χειρισμός δισκετών	110
Χειρισμός δίσκων.....	111
Χρήση των ακουστικών	112
Χειρισμός του Memory Stick	113
Χειρισμός του σκληρού δίσκου	114
Ενημέρωση του υπολογιστή.....	115

Αντιμετώπιση προβλημάτων	116
Υπολογιστής	117
Ασφάλεια Συστήματος.....	124
Ενσωματωμένη κάμερα MOTION EYE	125
Internet	128
Σύνδεση σε δίκτυο	130
Οπτικοί δίσκοι	133
Οθόνη.....	137
Εκτύπωση	139
Μικρόφωνο	140
Ποντίκι	141
Ηχεία	143
Πληκτρολόγιο.....	144
Δισκέτες	146
Κάρτες PC	147
Ήχος/Εικόνα.....	149
Memory Stick.....	150
Περιφερειακά	152
Επιλογές υποστήριξης	153
Πληροφορίες υποστήριξης της Sony	153
e-Support.....	155
Εμπορικά σήματα.....	157

Πριν από τη χρήση

Συγχαρητήρια για την αγορά αυτού του υπολογιστή Sony VAIO® και καλώς ήρθατε στο ηλεκτρονικό Εγχειρίδιο χρήσης. Η Sony έχει συνδυάσει την αιχμή τεχνολογίας στον ήχο, την εικόνα, το υπολογιστικό σύστημα και τις επικοινωνίες, προκειμένου να σας παρέχει έναν υπεrsύγχρονο προσωπικό υπολογιστή.

! Οι εικόνες των εξωτερικών πλευρών που απεικονίζονται στο παρόν εγχειρίδιο, ενδέχεται να διαφέρουν ως ένα βαθμό από τον υπολογιστή σας.

Δήλωση

© 2007 Sony Corporation. Με την επιφύλαξη κάθε δικαιώματος.

Απαγορεύεται η αναπαραγωγή, η μετάφραση ή η μετατροπή σε οποιαδήποτε αναγνώσιμη από μηχανήματα μορφή, ολόκληρου ή μέρους του παρόντος εγχειριδίου, καθώς και του λογισμικού που περιγράφεται σε αυτό, χωρίς προηγούμενη γραπτή έγκριση.

Η εταιρεία Sony Corporation δεν παρέχει καμία εγγύηση αναφορικά με το παρόν εγχειρίδιο, το λογισμικό ή οποιαδήποτε άλλη πληροφορία που περιέχεται σε αυτό και δια του παρόντος αποποιείται ρητώς κάθε έμμεσης εγγύησης ή ευθύνης σχετικά με την εμπορευσιμότητα ή καταλληλότητα για κάποιον συγκεκριμένο σκοπό σε ό, τι αφορά το παρόν εγχειρίδιο, το λογισμικό ή άλλες σχετικές πληροφορίες. Η εταιρεία Sony Corporation δεν φέρει καμία ευθύνη για οποιαδήποτε συμπτωματική, παρεπόμενη ή ειδική βλάβη είτε αυτή προκύπτει εκ συμβάσεων, αδικοπραξίας ή άλλως πώς, εγειρόμενη από ή σε σχέση με το παρόν εγχειρίδιο, το λογισμικό ή οποιεσδήποτε άλλες πληροφορίες που περιέχονται στο παρόν ή από τη χρήση αυτού.

Στο παρόν εγχειρίδιο δεν εμφανίζονται τα σύμβολα ™ ή ®.

Η εταιρεία Sony Corporation διατηρεί το δικαίωμα να τροποποιήσει το παρόν εγχειρίδιο ή τις πληροφορίες που περιλαμβάνονται σε αυτό οποιαδήποτε χρονική στιγμή χωρίς προηγούμενη ειδοποίηση. Το λογισμικό που περιγράφεται στο παρόν διέπεται από τους όρους ξεχωριστής συμφωνίας άδειας χρήσης.


Τεκμηρίωση

Η τεκμηρίωση που έχετε στην κατοχή σας περιλαμβάνει έντυπες πληροφορίες, καθώς και εγχειρίδια χρήσης που μπορείτε να διαβάσετε μέσω του υπολογιστή VAIO.

Τα εγχειρίδια παρέχονται σε μορφή αρχείων PDF, τα οποία μπορείτε εύκολα να προβάλετε και να εκτυπώσετε.

Η πύλη **My Club VAIO** είναι το ιδανικό σημείο για να ξεκινήσετε να χρησιμοποιείτε τον υπολογιστή σας — περιέχει όλα όσα χρειάζεστε για να αξιοποιήσετε στο έπακρο τον υπολογιστή σας.

Τα εγχειρίδια χρήσης βρίσκονται συγκεντρωμένα στο στοιχείο **Documentation**, το οποίο μπορείτε να προβάλετε κάνοντας κλικ στο εικονίδιο **VAIO User Guides** στην επιφάνεια εργασίας ή ακολουθώντας τα παρακάτω βήματα:

- 1 Κάντε κλικ στο **Έναρξη** , **Όλα τα προγράμματα** και **My Club VAIO**.
- 2 Κάντε κλικ στο **Documentation**.
- 3 Επιλέξτε το εγχειρίδιο που θέλετε να διαβάσετε.



Μπορείτε να βρείτε μόνοι σας τα εγχειρίδια χρήσης μεταβαίνοντας στο **Υπολογιστής > VAIO (C:)** (δίσκος C) > **Documentation > Documentation** και ανοίγοντας το φάκελο για τη γλώσσα σας.

Ίσως να έχετε έναν ξεχωριστό δίσκο με την τεκμηρίωση των συμπεριλαμβανομένων εξαρτημάτων.

Έντυπη τεκμηρίωση

- ❑ **Φυλλάδιο εγκατάστασης** — Περιγράφει τη διαδικασία από την αποσυσκευασία μέχρι την έναρξη λειτουργίας του υπολογιστή VAIO.
- ❑ **Εγχειρίδιο αντιμετώπισης προβλημάτων** — Παρέχει λύσεις σε συνήθη προβλήματα.
- ❑ **Εγχειρίδιο ανάκτησης** — Περιέχει επεξηγήσεις του τρόπου δημιουργίας αντιγράφων ασφαλείας των δεδομένων σας και του τρόπου ανάκτησης του συστήματος του υπολογιστή σας, καθώς και λύσεις για βλάβες του υπολογιστή.
- ❑ Εγχειρίδια με τις παρακάτω πληροφορίες: Όροι για την **ΕΓΓΥΗΣΗ** της Sony, **Οδηγός κανονισμών για την ασφάλεια**, **Οδηγός κανονισμών σχετικά με τη χρήση του μόντεμ**, **Οδηγός κανονισμών για ασύρματα δίκτυα LAN**, **Οδηγός κανονισμών Bluetooth**, **Σύμβαση άδειας χρήσης λογισμικού από τον τελικό χρήστη** και **Υπηρεσίες υποστήριξης Sony**.

Τεκμηρίωση σε ηλεκτρονική μορφή

- ❑ **Εγχειρίδιο χρήσης** (το παρόν εγχειρίδιο) — Περιέχει τις λειτουργίες του υπολογιστή σας. Περιέχει επίσης πληροφορίες σχετικά με τα προγράμματα λογισμικού που περιλαμβάνονται στον υπολογιστή σας, καθώς και πληροφορίες για την επίλυση συνήθων προβλημάτων.
- ❑ **Προδιαγραφές** — Η ηλεκτρονική τεκμηρίωση **Προδιαγραφές** περιγράφει τις ρυθμίσεις υλικού και λογισμικού του υπολογιστή VAIO.

Προβολή της ηλεκτρονικής τεκμηρίωσης **Προδιαγραφές**:

- 1 Συνδεθείτε στο Internet.
- 2 Μεταβείτε στην τοποθεσία Web ηλεκτρονικής υποστήριξης της Sony στη διεύθυνση <http://www.vaio-link.com/>.

My Club VAIO

Στο **My Club VAIO** μπορείτε να βρείτε:

Το φάκελο **Documentation**, που σας προσφέρει:

- ❑ Πρόσβαση στο **Εγχειρίδιο χρήσης**. Αυτό το εγχειρίδιο εξηγεί λεπτομερώς τις δυνατότητες του υπολογιστή σας, τον τρόπο χρήσης αυτών των δυνατοτήτων με αυτοπεποίθηση και ασφάλεια, τη σύνδεση περιφερειακών συσκευών και πολλά άλλα.
- ❑ Πρόσβαση στο **Help & Training**. Πρόκειται για την πύλη του **Κέντρου Βοήθειας και υποστήριξης VAIO**.
- ❑ Σημαντικές πληροφορίες για τον υπολογιστή σας, με τη μορφή επισημάνσεων και ανακοινώσεων.

Στο **My Club VAIO** μπορείτε επίσης να βρείτε:

❑ **Accessories**

Θέλετε να επεκτείνετε τις δυνατότητες του υπολογιστή σας; Κάντε κλικ σε αυτό το εικονίδιο για να δείτε τα συμβατά εξαρτήματα.

❑ **Software**

Νιώθετε δημιουργικοί; Κάντε κλικ σε αυτό το εικονίδιο για να δείτε μια επισκόπηση του λογισμικού σας και τις επιλογές αναβάθμισης που σας προσφέρουμε.

❑ **Wallpapers**

Κάντε κλικ σε αυτό το εικονίδιο για να δείτε τις δημοφιλέστερες ταπετσαρίες από τη Sony και το Club VAIO.

❑ **Links**

Κάντε κλικ σε αυτό το εικονίδιο για να δείτε τις δημοφιλέστερες τοποθεσίες Web της Sony και του Club VAIO.

Βοήθεια και υποστήριξη των Windows

Η **Βοήθεια και υποστήριξη των Windows** αποτελεί μια περιεκτική πηγή πληροφοριών με πρακτικές συμβουλές, προγράμματα εκμάθησης και επιδείξεις για να μάθετε να χρησιμοποιείτε τον υπολογιστή σας.

Με τη λειτουργία αναζήτησης, το ευρετήριο και τον πίνακα περιεχομένων μπορείτε να δείτε πόρους βοήθειας των Windows, συμπεριλαμβανομένων και αυτών που βρίσκονται στο Internet.

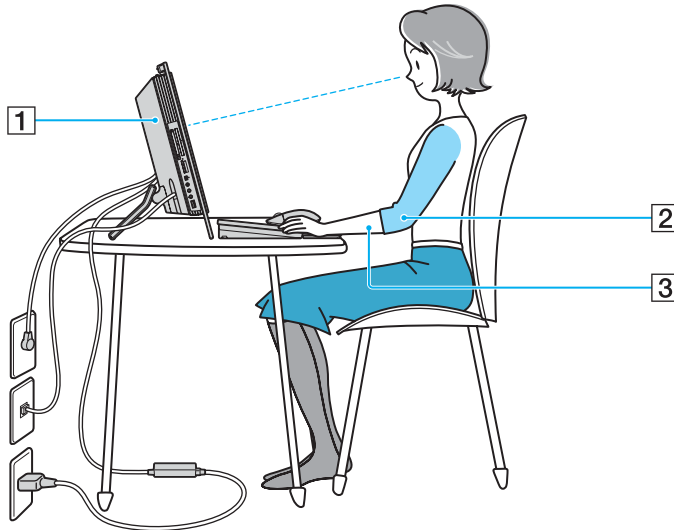
Για να αποκτήσετε πρόσβαση στη **Βοήθεια και υποστήριξη των Windows**, κάντε κλικ στο κουμπί **Έναρξη** και μετά στο **Βοήθεια και υποστήριξη**. Εναλλακτικά, μεταβείτε στη **Βοήθεια και υποστήριξη των Windows** πατώντας και κρατώντας πατημένο το πλήκτρο των Microsoft Windows και πατώντας το πλήκτρο **F1**.

Άλλες πηγές

- ❑ Ανατρέξτε στα αρχεία βοήθειας του λογισμικού που χρησιμοποιείτε για λεπτομερείς πληροφορίες σχετικά με τις δυνατότητές του, καθώς και για τον τρόπο αντιμετώπισης προβλημάτων.
- ❑ Μεταβείτε στη διεύθυνση <http://www.club-vaio.com>, για να βρείτε ηλεκτρονικά προγράμματα εκμάθησης για το αγαπημένο σας λογισμικό VAIO.

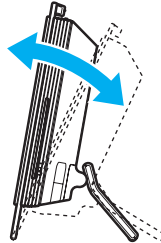
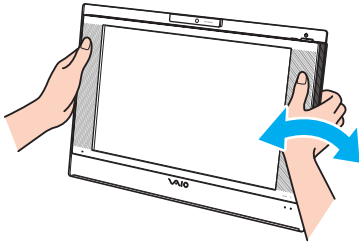
Θέματα εργονομίας

Όποτε είναι δυνατόν, θα πρέπει να λαμβάνετε υπόψη σας τα παρακάτω θέματα σχετικά με την εργονομία:



- ❑ **Θέση του υπολογιστή σας** — Τοποθετήστε την οθόνη ακριβώς μπροστά σας (1). Έχετε τους πήχεις σας σε οριζόντια θέση (2), με τους καρπούς να βρίσκονται σε μια ουδέτερη, άνετη θέση (3) κατά τη χρήση του πληκτρολογίου, της συσκευής κατάδειξης ή του εξωτερικού ποντικιού. Οι βραχίονες πρέπει να κρέμονται με φυσικό τρόπο δίπλα στα πλευρά σας. Κάνετε διαλείμματα κατά τη διάρκεια της εργασίας με τον υπολογιστή. Η υπερβολική χρήση του υπολογιστή μπορεί να καταπονήσει τους μύες και τους τένοντες.

- ❑ **Κάθισμα και στάση του σώματος** — Να κάθεται σε καρέκλα η οποία στηρίζει καλά την πλάτη σας. Ρυθμίστε το ύψος της καρέκλας, έτσι ώστε τα πόδια σας να πατάνε καλά στο δάπεδο. Ένα υποπόδιο μπορεί να σας προσφέρει περισσότερη άνεση. Να κάθεται σε χαλαρή, όρθια στάση και να αποφεύγετε να καμπουριάζετε προς τα εμπρός ή να γέρνετε υπερβολικά προς τα πίσω.
- ❑ **Γωνία θέασης της οθόνης** — Χρησιμοποιήστε τη δυνατότητα ρύθμισης της κλίσης της οθόνης για να βρείτε την καλύτερη θέση. Μπορείτε να περιορίσετε την καταπόνηση των ματιών και των μυών σας ρυθμίζοντας την κλίση της οθόνης στην κατάλληλη θέση. Ρυθμίστε επίσης τη φωτεινότητα της οθόνης.



! Ενώ προσαρμόζετε τη γωνία θέασης, μην ασκείτε υπερβολική πίεση πάνω στον υπολογιστή, ειδικά στο κέντρο του πλέγματος του ηχείου, για να αποφύγετε τον κίνδυνο μηχανικής βλάβης.

- ❑ **Φωτισμός** — Επιλέξτε μια θέση όπου δεν δημιουργούνται λάμπεις και αντανακλάσεις επάνω στην οθόνη από παράθυρα ή φώτα. Μη χρησιμοποιείτε άμεσο φως για να αποφύγετε τη δημιουργία φωτεινών σημείων επάνω στην οθόνη. Ο σωστός φωτισμός αυξάνει την άνεση με την οποία εργάζεστε και την αποδοτικότητα της εργασίας.
- ❑ **Εξαερισμός** — Βεβαιωθείτε ότι υπάρχει κενό τουλάχιστον 10 εκατοστών στο πίσω μέρος της κύριας μονάδας και 20 εκατοστών σε κάθε μία από τις πλευρές της.

Πρώτα βήματα

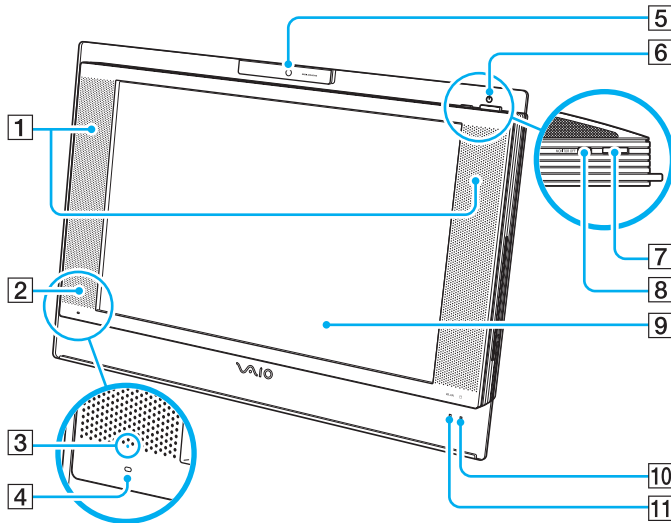
Αυτή η ενότητα περιγράφει τα πρώτα βήματα όσον αφορά στη χρήση του υπολογιστή VAIO.

- ❑ Εντοπισμός στοιχείων ελέγχου και θυρών [\(σελίδα 14\)](#)
- ❑ Πληροφορίες σχετικά με τις ενδεικτικές λυχνίες [\(σελίδα 19\)](#)
- ❑ Σύνδεση με πηγή ρεύματος [\(σελίδα 20\)](#)
- ❑ Ασφαλής τερματισμός του υπολογιστή σας [\(σελίδα 23\)](#)

Εντοπισμός στοιχείων ελέγχου και θυρών

Αφιερώστε λίγο χρόνο για να εντοπίσετε τα στοιχεία ελέγχου και τις θύρες που εμφανίζονται στις ακόλουθες σελίδες.

Πρόσθια όψη

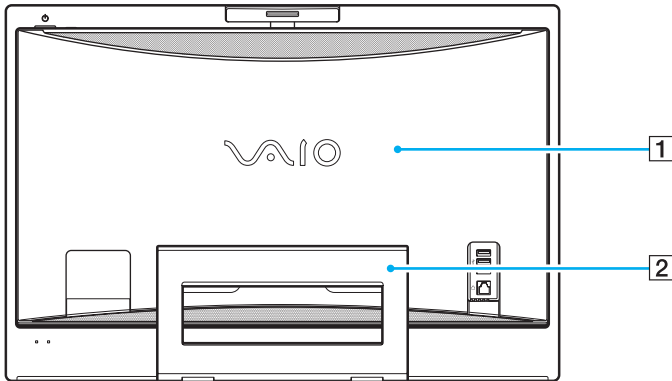


- 1 Ενσωματωμένα ηχεία (στερεοφωνικά)
- 2 Δέκτης υπερύθρων
Στρέψτε το παρεχόμενο τηλεχειριστήριο προς αυτόν τον αισθητήρα για να ενεργοποιήσετε τις διάφορες λειτουργίες.
- 3 Ένδειξη σήματος υπερύθρων (σελίδα 19)
- 4 Ενσωματωμένο μικρόφωνο (μονοφωνικό)
- 5 Ενσωματωμένη κάμερα **MOTION EYE** (σελίδα 37)
- 6 Ενδεικτική λυχνία λειτουργίας (σελίδα 19)
- 7 Κουμπί λειτουργίας
- 8 Κουμπί **MONITOR OFF** / Ενδεικτική λυχνία **MONITOR OFF** (σελίδα 19)
Πατήστε αυτό το κουμπί για να απενεργοποιήσετε τον φωτισμό της οθόνης LCD και την ένταση του ηχείου.
- 9 Οθόνη LCD (σελίδα 106)
- 10 Ενδεικτική λυχνία σκληρού δίσκου (σελίδα 19)
- 11 Ενδεικτική λυχνία **WLAN** (Ασύρματο LAN) (σελίδα 19)



Μπορείτε να αλλάξετε τη ρύθμιση που αντιστοιχεί στο κουμπί **MONITOR OFF**, ώστε η ένταση του ηχείου να μην απενεργοποιείται. Ανατρέξτε στην ενότητα **Ρύθμιση του υπολογιστή με χρήση της εφαρμογής VAIO Control Center** (σελίδα 91) για να βρείτε περισσότερες πληροφορίες σχετικά με το αρχείο βοήθειας του.

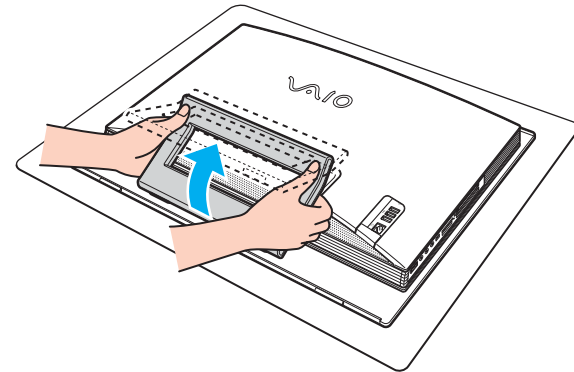
Πίσω όψη



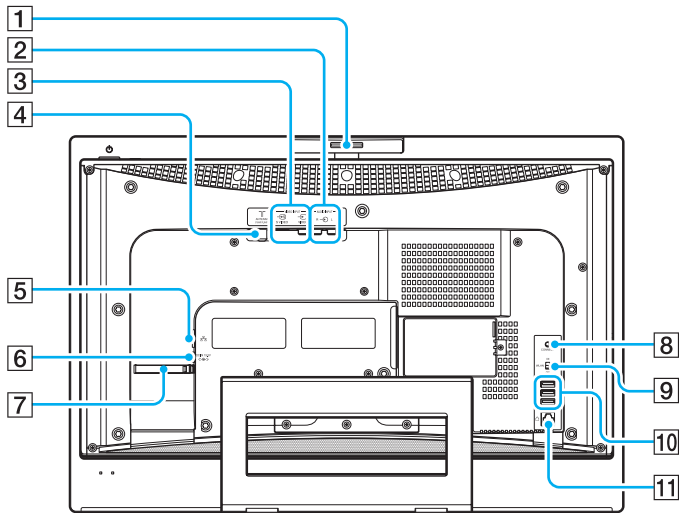
- 1** Κάλυμμα πίσω μέρους οθόνης
 Αφαιρέστε το κάλυμμα του πίσω μέρους της οθόνης για πρόσβαση στις θύρες και τις υποδοχές που βρίσκονται πίσω από αυτό (σελίδα 20).

!
 Πριν αφαιρέσετε το κάλυμμα, απενεργοποιήστε τον υπολογιστή σας.

- 2** Βάση στήριξης
 Πιάστε τα πλαϊνά και με τα δύο χέρια και ανασηκώστε την κάτω πλευρά, όπως φαίνεται παρακάτω, για να τοποθετήσετε τον υπολογιστή σε όρθια θέση. Όταν μετακινείτε ή αποθηκεύετε τον υπολογιστή, μπορείτε απλά να τον σπρώξετε προς τα κάτω για εύκολη μεταφορά.

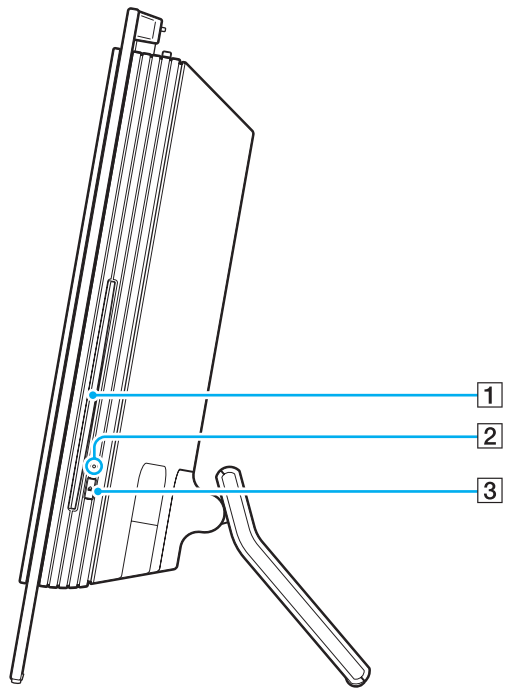


!
 Να τοποθετείτε τον υπολογιστή σας επάνω σε ένα μαλακό πανί για να αποφύγετε τις βλάβες στην οθόνη του.



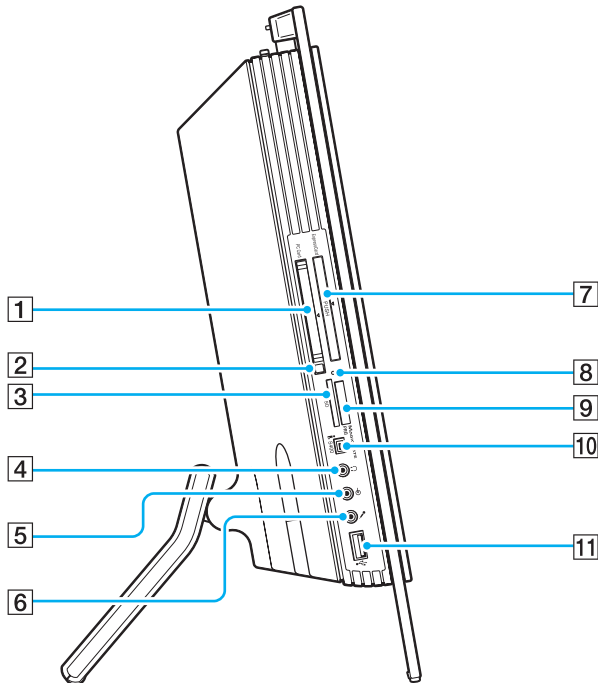
- 1 Ρυθμιστής γωνίας λήψης (σελίδα 38)
 - 2 Υποδοχές **AUDIO INPUT (L / R)**
Μπορείτε να συνδέσετε μια εξωτερική συσκευή, π.χ. ένα βίντεο.
 - 3 Υποδοχή **VIDEO INPUT (S VIDEO)** / θύρα (**VIDEO**)
Μπορείτε να συνδέσετε μια εξωτερική συσκευή, π.χ. ένα βίντεο.
 - 4 Θύρα **VHF/UHF** (σελίδα 50)
 - 5 Θύρα δικτύου (Ethernet) (σελίδα 86)
 - 6 Θύρα **DC IN** (σελίδα 20)
 - 7 Περιβλήμα δέσμης καλωδίων (σελίδα 22)
 - 8 Κουμπί **CONNECT** (σελίδα 25), (σελίδα 32)
 - 9 Διακόπτης **WLAN** (Ασύρματο LAN) (σελίδα 74)
 - 10 Θύρες USB υψηλής ταχύτητας (USB 2.0)* (σελίδα 81)
 - 11 Θύρα μόντεμ (σελίδα 73)
- * Υποστηρίζει υψηλή/πλήρη/χαμηλή ταχύτητα.

Δεξιά όψη



- 1 Μονάδα οπτικού δίσκου (σελίδα 39)
- 2 Ενδεικτική λυχνία μονάδας οπτικού δίσκου (σελίδα 19)
- 3 Κουμπί εξαγωγής δίσκου (σελίδα 41)

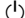

Αριστερή όψη



- 1 Υποδοχή **PC Card** (σελίδα 57)
 - 2 Κουμπί απελευθέρωσης κάρτας PC (σελίδα 59)
 - 3 Υποδοχή για κάρτα μνήμης **SD** (σελίδα 71)
 - 4 Υποδοχή ακουστικών
Μπορείτε να συνδέσετε εξωτερικά ακουστικά ή ηχεία.
 - 5 Υποδοχή εισόδου Line In
Μπορείτε να συνδέσετε μια εξωτερική συσκευή παραγωγής ήχου.
 - 6 Υποδοχή μικροφώνου
Μπορείτε να συνδέσετε ένα εξωτερικό μικρόφωνο.
 - 7 Υποδοχή γενικού τύπου **ExpressCard**^{*1} (σελίδα 61)
 - 8 Ενδεικτική λυχνία πρόσβασης σε μέσο αποθήκευσης (σελίδα 19)
 - 9 Υποδοχή μέσου αποθήκευσης Memory Stick PRO/Duo^{*2} (σελίδα 65)
 - 10 Θύρα i.LINK (IEEE 1394) S400 (σελίδα 84)
 - 11 Θύρα USB υψηλής ταχύτητας (USB 2.0)^{*3} (σελίδα 81)
- ^{*1} Εφεξής θα αναφέρεται ως υποδοχή ExpressCard.
- ^{*2} Ο υπολογιστής σας υποστηρίζει τα μέσα Memory Stick PRO και Memory Stick Duo με δυνατότητες υψηλής ταχύτητας και χωρητικότητας.
- ^{*3} Υποστηρίζει υψηλή/πλήρη/χαμηλή ταχύτητα.

Πληροφορίες σχετικά με τις ενδεικτικές λυχνίες

Ο υπολογιστής σας είναι εφοδιασμένος με τις εξής ενδεικτικές λυχνίες.

Ενδεικτική λυχνία	Λειτουργίες
Λειτουργία 	Ανάβει σε πράσινο χρώμα όταν ο υπολογιστής είναι ενεργοποιημένος, σε πορτοκαλί χρώμα όταν βρίσκεται σε κατάσταση Αναστολής και είναι σβηστή όταν ο υπολογιστής είναι σβηστός.
Πρόσβαση σε μέσο αποθήκευσης	Ανάβει όταν γίνεται ανάγνωση/εγγραφή δεδομένων από/προς την κάρτα μνήμης. (Μην ενεργοποιείτε την κατάσταση Αναστολής ή θέτετε τον υπολογιστή εκτός λειτουργίας όταν αυτή η ένδειξη είναι αναμμένη.) Όταν σβήσει η ένδειξη σημαίνει ότι η κάρτα μνήμης δεν χρησιμοποιείται.
MONITOR OFF	Ανάβει σε πορτοκαλί όταν ο φωτισμός της οθόνης LCD και η ένταση του ηχείου είναι απενεργοποιημένα.
Σήμα υπέρυθρων	Ανάβει σε περίπτωση λήψης υπέρυθρων σημάτων.
Μονάδα οπτικού δίσκου	Ανάβει όταν γίνεται ανάγνωση/εγγραφή δεδομένων από/προς τον οπτικό δίσκο. Όταν σβήσει η ένδειξη σημαίνει ότι δεν χρησιμοποιείται ο οπτικός δίσκος.
Μονάδα σκληρού δίσκου 	Ανάβει όταν γίνεται ανάγνωση/εγγραφή δεδομένων από/προς τη μονάδα σκληρού δίσκου. Μην ενεργοποιείτε την κατάσταση Αναστολής ή θέτετε τον υπολογιστή εκτός λειτουργίας όταν αυτή η ένδειξη είναι αναμμένη.
Wireless LAN	Ανάβει όταν έχει ενεργοποιηθεί η λειτουργία ασύρματου LAN.



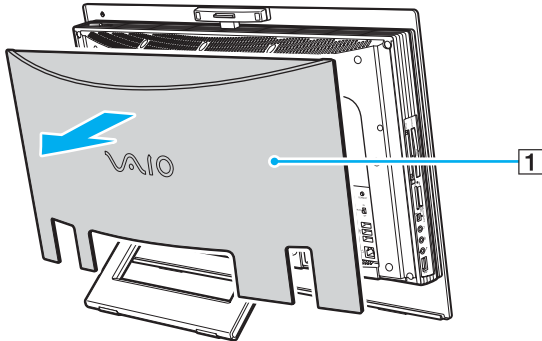
Μπορείτε να αλλάξετε τη φωτεινότητα των ενδεικτικών λυχνιών. Ανατρέξτε στην ενότητα **Ρύθμιση του υπολογιστή με χρήση της εφαρμογής VAIO Control Center (σελίδα 91)** για να βρείτε περισσότερες πληροφορίες σχετικά με το αρχείο βοήθειας του.

Σύνδεση με πηγή ρεύματος

Χρειάζεστε έναν μετασχηματιστή εναλλασσόμενου ρεύματος ως πηγή τροφοδοσίας για τον υπολογιστή σας.

Πριν την πρόσβαση στη θύρα DC IN

Πρέπει να αφαιρέσετε το κάλυμμα του πίσω μέρους της οθόνης (1). Τραβήξτε το απλά από τον υπολογιστή.



! Όταν τελειώσετε, μην ξεχάσετε να το βάλετε πάλι πίσω στον υπολογιστή.

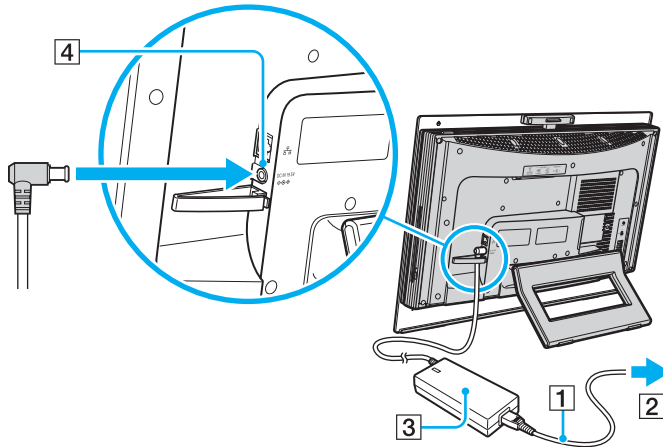
Χρήση μετασχηματιστή εναλλασσόμενου ρεύματος



Να χρησιμοποιείτε τον υπολογιστή μόνο με τον παρεχόμενο μετασχηματιστή εναλλασσόμενου ρεύματος.

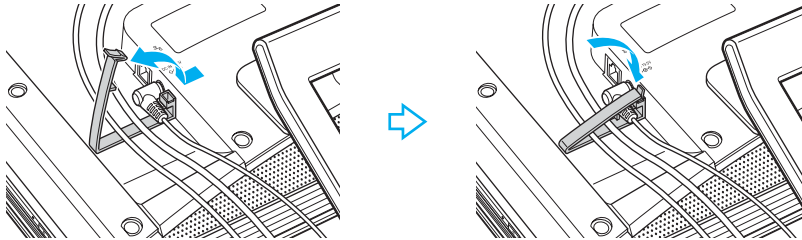
Χρήση μετασχηματιστή εναλλασσόμενου ρεύματος

- 1 Συνδέστε το ένα άκρο του καλωδίου ρεύματος (1) στο μετασχηματιστή (3).
- 2 Συνδέστε το άλλο άκρο του καλωδίου ρεύματος σε πρίζα εναλλασσόμενου ρεύματος (2).
- 3 Συνδέστε το καλώδιο που είναι συνδεδεμένο στο τροφοδοτικό εναλλασσόμενου ρεύματος (3) στην υποδοχή **DC IN** (4) του υπολογιστή.





Μπορείτε να συγκεντρώσετε σε μια δέσμη το καλώδιο του μετασχηματιστή εναλλασσόμενου ρεύματος με τα άλλα καλώδια για να είναι τακτοποιημένα. Ανοίξτε το περίβλημα δέσμης καλωδίων, βάλτε μέσα τα καλώδια και στη συνέχεια κλείστε το περίβλημα, όπως φαίνεται παρακάτω:



Για να διακόψετε εντελώς την παροχή ρεύματος στον υπολογιστή σας, αποσυνδέστε το μετασχηματιστή από την πρίζα.

Χρησιμοποιήστε πρίζα με εύκολη πρόσβαση.

Ασφαλής τερματισμός του υπολογιστή σας

Για να αποφύγετε την απώλεια δεδομένων, πρέπει να τερματίζετε τον υπολογιστή σας με τον σωστό τρόπο όπως περιγράφεται στη συνέχεια.

Τερματισμός του υπολογιστή σας

- 1 Θέστε εκτός λειτουργίας όλες περιφερειακές συσκευές είναι συνδεδεμένες στον υπολογιστή.
- 2 Κάντε κλικ στο κουμπί **Έναρξη**, στο βέλος ▶ δίπλα στο κουμπί **Lock** και στο **Τερματισμός**.
- 3 Απαντήστε θετικά στα μηνύματα που σας προειδοποιούν να αποθηκεύσετε έγγραφα ή να λάβετε υπόψη σας άλλους χρήστες και περιμένετε έως ότου ο υπολογιστής τεθεί αυτόματα εκτός λειτουργίας.
Η ενδεικτική λυχνία λειτουργίας σβήνει.

Χρήση του υπολογιστή VAIO

Στην ενότητα αυτή περιγράφεται ο τρόπος χρήσης του υπολογιστή σας VAIO, έτσι ώστε να τον αξιοποιήσετε στο έπακρο.

- ❑ **Χρήση του πληκτρολογίου (σελίδα 25)**
- ❑ **Χρήση του ποντικιού (σελίδα 32)**
- ❑ **Χρήση της ενσωματωμένης κάμερας MOTION EYE (σελίδα 37)**
- ❑ **Χρήση της μονάδας οπτικού δίσκου (σελίδα 39)**
- ❑ **Χρήση της λειτουργίας τηλεόρασης (σελίδα 50)**
- ❑ **Χρήση καρτών PC (σελίδα 57)**
- ❑ **Χρήση της μονάδας ExpressCard (σελίδα 60)**
- ❑ **Χρήση του Memory Stick (σελίδα 64)**
- ❑ **Χρήση άλλων καρτών μνήμης (σελίδα 70)**
- ❑ **Χρήση του Internet (σελίδα 73)**
- ❑ **Χρήση ασύρματου LAN (WLAN) (σελίδα 74)**

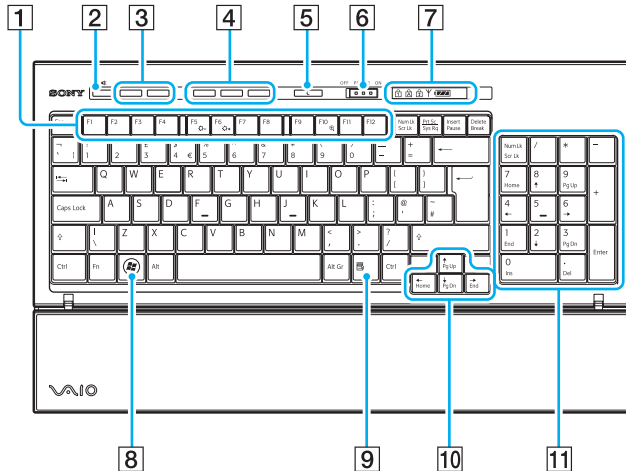
Χρήση του πληκτρολογίου

Ο υπολογιστής σας συνοδεύεται από ένα ασύρματο πληκτρολόγιο.

Το ασύρματο πληκτρολόγιο διαθέτει τυπική αντιστοίχιση πλήκτρων καθώς και επιπλέον πλήκτρα που εκτελούν συγκεκριμένες λειτουργίες.

Η τοποθεσία Web της υπηρεσίας VAIO-Link (<http://www.vaio-link.com>) περιλαμβάνει επίσης γλωσσάρι που σας βοηθά να χρησιμοποιήσετε το πληκτρολόγιο.

Χρήση του ασύρματου πληκτρολογίου









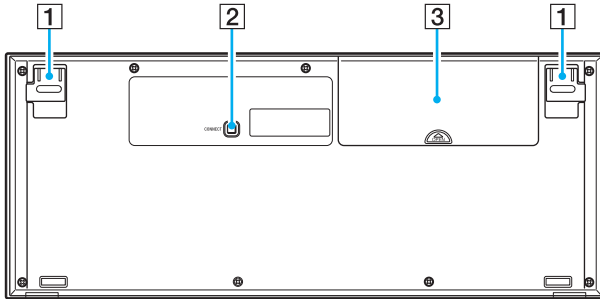
Η παραπάνω εικόνα δείχνει, ως παράδειγμα, ένα αγγλικό πληκτρολόγιο.

- 1** Πλήκτρα λειτουργιών
Εκτέλεση ορισμένων εργασιών. Η εργασία που σχετίζεται με κάθε πλήκτρο λειτουργιών ποικίλει μεταξύ των εφαρμογών λογισμικού, εκτός από τους ακόλουθους συνδυασμούς με το πλήκτρο **Fn**.
Fn + F5: Μείωση της έντασης της φωτεινότητας της οθόνης LCD.
Fn + F6: Αύξηση της έντασης της φωτεινότητας της οθόνης LCD.
Fn + F10: Αλλάζει την ανάλυση της οθόνης και μεγεθύνει/επαναφέρει την προβολή οθόνης του υπολογιστή σας.
- 2** Κουμπί "Χωρίς ήχο"
Ενεργοποιεί και απενεργοποιεί την ένταση του ήχου.
- 3** Κουμπιά ελέγχου έντασης
Αύξηση (+) ή μείωση (-) της έντασης.
- 4** Κουμπιά συντόμευσης
Εκτέλεση των προ-αντιστοιχισμένων εργασιών. Οι προεπιλεγμένες εργασίες είναι:
S1: Εκκίνηση ή τερματισμός του **VAIO Information FLOW** ή του **WinDVD**.
S2: Εκκίνηση του **Internet Explorer**. Ενώ εκτελείται το **Internet Explorer**, πατήστε αυτό το κουμπί για να μεγεθύνετε τα περιεχόμενα στο προσκήνιο του παραθύρου του **Internet Explorer**. Ένα πάτημα μεγεθύνει τα περιεχόμενα κατά 50%. Όταν η μεγέθυνση αγγίξει το 200%, επιστρέφει στο 100%.
S3: Ανοίγει το μενού **Media Center Start** στα μοντέλα με κάρτα τηλεόρασης ή κάνει εκκίνηση του **Windows Mail** στα μοντέλα χωρίς κάρτα τηλεόρασης.



Μπορείτε να αλλάξετε τις αντιστοιχίσεις των κουμπιών μέσω της εφαρμογής **VAIO Control Center**. Ανατρέξτε στην ενότητα **Ρύθμιση του υπολογιστή με χρήση της εφαρμογής VAIO Control Center (σελίδα 91)** για να βρείτε περισσότερες πληροφορίες σχετικά με το αρχείο βοήθειας του.

- 5** Κουμπί Αναμονής
Εξασφαλίζει την ελάχιστη κατανάλωση ενέργειας.
Για λεπτομέρειες σχετικά με τη διαχείριση της ενέργειας, ανατρέξτε στην ενότητα **Χρήση των ρυθμίσεων εξοικονόμησης ενέργειας (σελίδα 92)**.
- 6** Διακόπτης **POWER**
Σύρετε το διακόπτη **POWER** για ενεργοποίηση και απενεργοποίηση του ασύρματου πληκτρολογίου.
- 7** Ενδεικτικές λυχνίες
 (Μπαταρία):  ανάβει όταν οι μπαταρίες AA για το ασύρματο πληκτρολόγιο επαρκούν και αλλάζει σε  όταν η ισχύς των μπαταριών είναι χαμηλή.
 (Num lock): Ανάβει όταν είναι ενεργοποιημένη η κατάσταση Num Lock.
 (Caps lock): Ανάβει όταν είναι ενεργοποιημένη η κατάσταση Caps Lock.
 (Scroll lock): Ανάβει όταν είναι ενεργοποιημένη η κατάσταση Scroll Lock.
Υ (Σύνδεση): Ανάβει όταν υπάρχει σύνδεση μεταξύ του υπολογιστή και του ασύρματου πληκτρολογίου και επισημαίνει ότι το πληκτρολόγιο είναι έτοιμο για χρήση (σελίδα 30).
- 8** Πλήκτρο Windows
Εμφανίζει το μενού **Έναρξη**.
- 9** Πλήκτρο εφαρμογών
Εμφανίζει ένα μενού συντομεύσεων σε ορισμένες εφαρμογές λογισμικού.
- 10** Κουμπιά με βέλη
Μετακινεί το δείκτη στην οθόνη του υπολογιστή.
- 11** Αριθμητικό πληκτρολόγιο
Χρησιμοποιήστε το αριθμητικό πληκτρολόγιο για την πληκτρολόγηση αριθμών ή για την εκτέλεση βασικών μαθηματικών υπολογισμών.



- 1** Υποπόδιο πληκτρολογίου
Ξεδιπλώστε το για να ρυθμίσετε τη γωνία του πληκτρολογίου.
- 2** Κουμπί **CONNECT** (σελίδα 29)
Πατήστε το για να ενεργοποιήσετε την επικοινωνία μεταξύ του ασύρματου πληκτρολογίου και της κύριας μονάδας.
- 3** Θήκη μπαταρίας
Θήκη αποθήκευσης για μπαταρίες AA.

Πριν χρησιμοποιήσετε το πληκτρολόγιο

Ο υπολογιστής σας συνοδεύεται από τέσσερις αλκαλικές μπαταρίες AA για χρήση στο ασύρματο πληκτρολόγιο. Πριν δοκιμάσετε να χρησιμοποιήσετε το ασύρματο πληκτρολόγιο, πρέπει να εγκαταστήσετε τις μπαταρίες και να ενεργοποιήσετε την επικοινωνία μεταξύ του υπολογιστή και του πληκτρολογίου.

! Για να διατηρήσετε την καλή επικοινωνία, το ασύρματο πληκτρολόγιο πρέπει να λειτουργεί μέσα στους περιορισμούς απόστασης που ισχύουν για το πληκτρολόγιο: 10 μέτρα από τον υπολογιστή σας.

Βεβαιωθείτε ότι οι παρεχόμενες μπαταρίες AA έχουν τοποθετηθεί σωστά.

Πατήστε πρώτα το κουμπί **CONNECT** που βρίσκεται στο πίσω μέρος του υπολογιστή και στη συνέχεια πατήστε το κουμπί **CONNECT** που βρίσκεται στο κάτω μέρος του ασύρματου υπολογιστή.

Αποφύγετε τη χρήση οποιωνδήποτε ασύρματων συσκευών που εκπέμπουν σήματα εύρους συχνότητας 2,4 GHz κοντά στο ασύρματο πληκτρολόγιο. Οι συσκευές αυτές μπορεί να προκαλέσουν παρεμβολή, σταματώντας τη σωστή λειτουργία του πληκτρολογίου σας.

Μην τοποθετείτε μεταλλικά έπιπλα κοντά στον υπολογιστή ή στο ασύρματο πληκτρολόγιο, καθώς αυτό μπορεί να προκαλέσει παρεμβολές, σταματώντας τη σωστή λειτουργία του πληκτρολογίου σας.

Μην συνδυάσετε τη χρήση παλιών (χρησιμοποιημένων) και νέων μπαταριών, όταν αλλάζετε μπαταρίες στο ασύρματο πληκτρολόγιο. Να χρησιμοποιείτε πάντα τον ίδιο τύπο μπαταρίας του ίδιου κατασκευαστή.

Μη χρησιμοποιείτε ταυτόχρονα αλκαλικές μπαταρίες με μπαταρίες μαγγανίου. Η χρήση μη συμβατών μπαταριών ή η ταυτόχρονη χρήση παλιών, νέων, ή διαφορετικού τύπου μπαταριών μπορεί να προκαλέσουν βλάβη στο ασύρματο πληκτρολόγιο.

Σύνδεση ασύρματου πληκτρολογίου

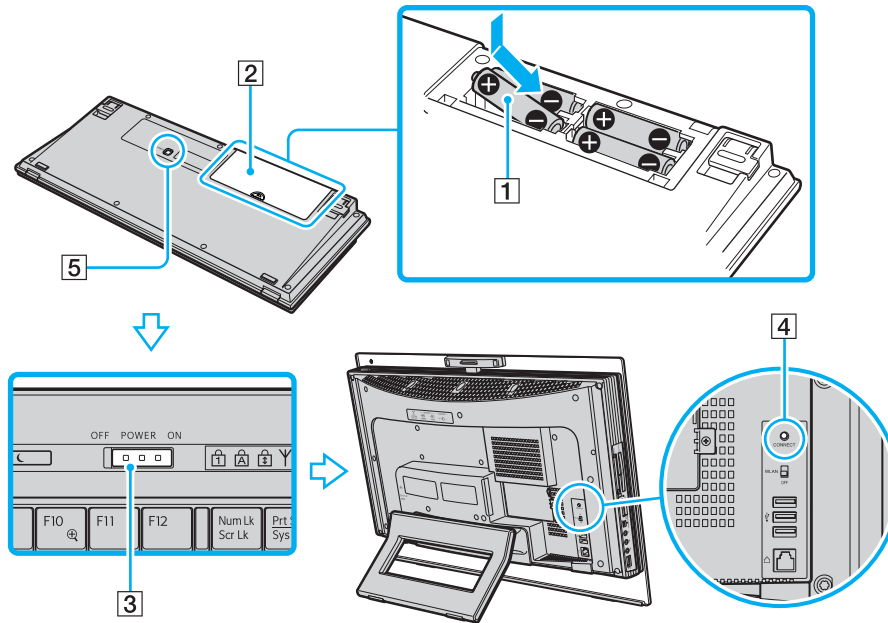
! Για να συνδέσετε το ασύρματο πληκτρολόγιο, πρέπει να είναι τοποθετημένο σε απόσταση από 30 εκατοστά έως 1 μέτρο από τον υπολογιστή.



- 1 Τοποθετήστε τις τέσσερις παρεχόμενες μπαταρίες AA (1) στη θήκη μπαταριών (2) στο κάτω μέρος του ασύρματου πληκτρολογίου.
- 2 Θέστε τον υπολογιστή σε λειτουργία.
- 3 Σύρετε το διακόπτη **POWER** (3) στο πάνω μέρος του πληκτρολογίου στη θέση **ON**.
- 4 Πατήστε το κουμπί **CONNECT** (4) στο πίσω μέρος του υπολογιστή.
- 5 Πατήστε το κουμπί **CONNECT** (5) στο κάτω μέρος του πληκτρολογίου.

Η ενδεικτική λυχνία σύνδεσης Ψ ανάβει στο παράθυρο ένδειξης στο πληκτρολόγιο μόλις ενεργοποιηθεί η σύνδεση μεταξύ του υπολογιστή και του πληκτρολογίου. Εάν δεν ανάψει, επαναλάβετε τη διαδικασία.

! Τα βήματα 4 και 5 πρέπει να ολοκληρωθούν μέσα σε 10 δευτερόλεπτα το ένα μετά το άλλο.

Εάν το ασύρματο πληκτρολόγιο δεν χρησιμοποιηθεί για 20 λεπτά ή περισσότερο, η ένδειξη σύνδεσης Ψ θα απενεργοποιηθεί. Αυτό ενδεχομένως επισημαίνει ότι η σύνδεση μεταξύ του υπολογιστή και του πληκτρολογίου έχει χαθεί. Πατήστε το πλήκτρο **Fn** για να ελέγξετε ότι η ένδειξη σύνδεσης ανάβει πριν χρησιμοποιήσετε το πληκτρολόγιο.



Μπορείτε να ελέγξετε την ενδεικτική λυχνία μπαταρίας ( ή ) στο παράθυρο LCD του ασύρματου πληκτρολογίου για να δείτε το επίπεδο ισχύος της μπαταρίας.

Εάν το ασύρματο πληκτρολόγιο δεν λειτουργεί σωστά, μπορεί να πρέπει να αλλάξετε τις μπαταρίες. Εάν το ασύρματο πληκτρολόγιο δεν χρησιμοποιείται για μεγάλο χρονικό διάστημα, αφαιρέστε τις μπαταρίες ώστε να αποφευχθεί τυχόν ζημιά από διαρροή των μπαταριών.

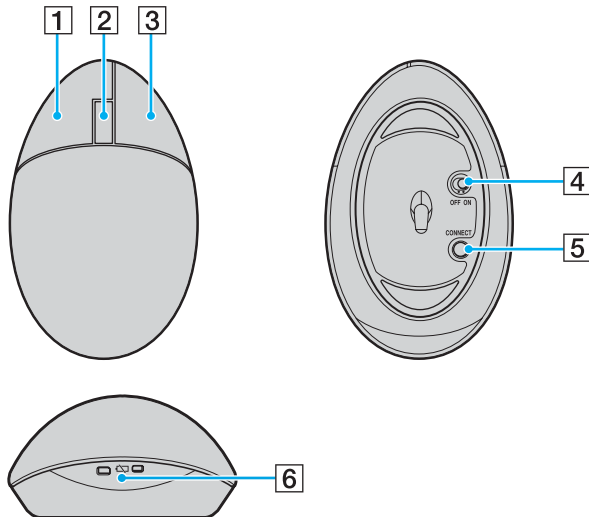
Εάν θέλετε να τοποθετήσετε το ασύρματο πληκτρολόγιο σε μια "περισσότερο" εργονομική θέση, ξεδιπλώστε το υποπόδιο του πληκτρολογίου.

Χρήση του Ποντικιού

Ο υπολογιστής σας συνοδεύεται από ένα ασύρματο ποντίκι.

Χρήση του ασύρματου ποντικιού

Το ασύρματο οπτικό ποντίκι δεν έχει καλώδια και χρησιμοποιεί μια δίοδο εκπομπής φωτός (LED) αντί για τη μπάλα.



- 1** Αριστερό κουμπί
Κάντε κλικ ή κάντε διπλό κλικ στο αριστερό κουμπί για να επιλέξετε στοιχεία. Για να σύρετε και να αποθέσετε στοιχεία, κρατήστε το αριστερό κουμπί ενώ σύρετε το ποντίκι και αφήστε το κουμπί για να αποθέσετε το στοιχείο.
- 2** Κεντρικό ροδάκι
Περιστρέψτε το κεντρικό ροδάκι για κύλιση προς τα επάνω ή κάτω σε μια σελίδα. Πατήστε το ροδάκι μία φορά για να κλειδώσετε τη λειτουργία κύλισης και να ελέγχετε την κίνηση κινώντας όλο το ποντίκι (η λειτουργία κύλισης είναι διαθέσιμη μόνο με τις εφαρμογές που την υποστηρίζουν).
- 3** Δεξί κουμπί
Πατήστε το δεξί κουμπί μία φορά για να εμφανίσετε ένα σχετικό μενού συντομεύσεων (η λειτουργία αυτή δεν είναι πάντα ενεργή).
- 4** Διακόπτης λειτουργίας
Σύρετε το διακόπτη για να ενεργοποιήσετε και να απενεργοποιήσετε το ποντίκι. Αυτό θα σας βοηθήσει να εξοικονομήσετε την ισχύ της μπαταρίας.
- 5** Κουμπί **CONNECT**
Πατήστε το για να ενεργοποιήσετε την επικοινωνία μεταξύ του υπολογιστή και του ασύρματου ποντικιού.
- 6** Ενδεικτική λυχνία μπαταρίας
Αναβοσβήνει όταν η ισχύς των μπαταριών του ποντικιού εξαντλείται.

Πριν χρησιμοποιήσετε το ποντίκι

Ο υπολογιστής σας συνοδεύεται από δύο αλκαλικές μπαταρίες AA για χρήση στο ασύρματο ποντίκι. Πριν δοκιμάσετε να χρησιμοποιήσετε το ασύρματο ποντίκι, πρέπει να εγκαταστήσετε τις μπαταρίες και να ενεργοποιήσετε την επικοινωνία μεταξύ του υπολογιστή σας και του ποντικιού.

! Για να διατηρήσετε την καλή επικοινωνία, το ασύρματο ποντίκι πρέπει να λειτουργεί μέσα στους περιορισμούς απόστασης που ισχύουν για το ποντίκι: 10 μέτρα από τον υπολογιστή σας.

Βεβαιωθείτε ότι οι παρεχόμενες μπαταρίες AA έχουν τοποθετηθεί σωστά.

Πατήστε πρώτα το κουμπί **CONNECT** που βρίσκεται στο πίσω μέρος του υπολογιστή και στη συνέχεια πατήστε το κουμπί **CONNECT** που βρίσκεται στο κάτω μέρος του ασύρματου ποντικιού.

Αποφύγετε τη χρήση οποιωνδήποτε ασύρματων συσκευών που εκπέμπουν σήματα εύρους συχνότητας 2,4 GHz κοντά στο ασύρματο ποντίκι. Οι συσκευές αυτές μπορεί να προκαλέσουν παρεμβολή, σταματώντας τη σωστή λειτουργία του ποντικιού σας.

Να χρησιμοποιείτε επιφάνειες όπως απλό χαρτί, χαρτί για κάρτες ή ύφασμα με ελάχιστα μοτίβα που επαναλαμβάνονται.

Αποφύγετε επιφάνειες όπως καθρέφτες, λείο γυαλί ή περιοδικά με ημιτονισμένη εκτύπωση.

Μην τοποθετείτε μεταλλικά έπιπλα κοντά στον υπολογιστή ή στο ασύρματο ποντίκι, καθώς αυτό μπορεί να προκαλέσει παρεμβολές, σταματώντας τη σωστή λειτουργία του ποντικιού.

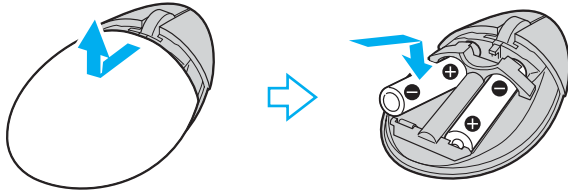
Μην συνδυάσετε τη χρήση παλιών (χρησιμοποιημένων) και νέων μπαταριών, όταν αλλάζετε μπαταρίες στο ασύρματο ποντίκι. Να χρησιμοποιείτε πάντα τον ίδιο τύπο μπαταρίας του ίδιου κατασκευαστή.

Μη χρησιμοποιείτε ταυτόχρονα αλκαλικές μπαταρίες με μπαταρίες μαγγανίου. Η χρήση μη συμβατών μπαταριών ή η ταυτόχρονη χρήση παλιών, νέων, ή διαφορετικού τύπου μπαταριών μπορεί να προκαλέσουν βλάβη στο ασύρματο ποντίκι.

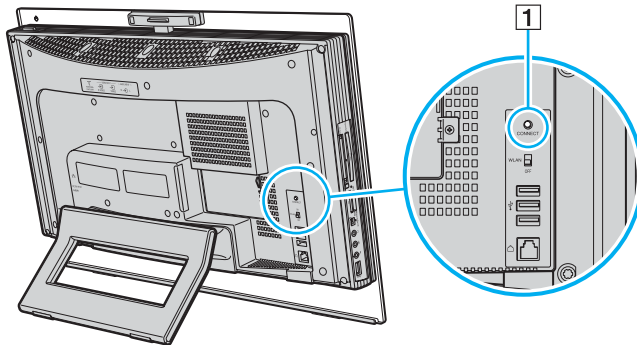
Σύνδεση ασύρματου ποντικιού

! Για να συνδέσετε το ασύρματο ποντίκι, πρέπει να είναι τοποθετημένο σε απόσταση από 30 εκατοστά έως 1 μέτρο από τον υπολογιστή.

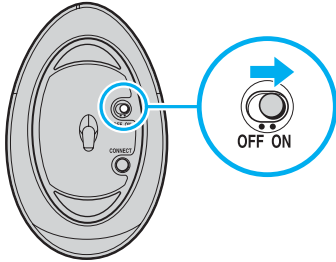
- 1 Τοποθετήστε τις δύο παρεχόμενες μπαταρίες AA στο ασύρματο ποντίκι, όπως φαίνεται παρακάτω.



- 2 Θέστε τον υπολογιστή σε λειτουργία.
- 3 Πατήστε το κουμπί **CONNECT** (1) στο πίσω μέρος του υπολογιστή.



- 4 Αναποδογυρίστε το ποντίκι, σύρετε το διακόπτη λειτουργίας στη θέση **ON** και πατήστε το κουμπί **CONNECT**. Η επικοινωνία μεταξύ του ασύρματου ποντικιού και του υπολογιστή πρέπει να έχει ενεργοποιηθεί.



Τα βήματα 3 και 4 πρέπει να ολοκληρωθούν μέσα σε 10 δευτερόλεπτα το ένα μετά το άλλο.



Εάν το ασύρματο ποντίκι δεν λειτουργεί σωστά, μπορεί να πρέπει να αλλάξετε τις μπαταρίες. Εάν το ασύρματο ποντίκι δεν χρησιμοποιείται για μεγάλο χρονικό διάστημα, αφαιρέστε τις μπαταρίες ώστε να αποφευχθεί τυχόν ζημιά από διαρροή των μπαταριών.

Ρύθμιση των λειτουργιών του ποντικιού

- 1 Κάντε κλικ στο κουμπί **Έναρξη** και κατόπιν στην επιλογή **Πίνακας Ελέγχου**.
- 2 Κάντε κλικ στο **Ποντίκι** στο **Υλικό και ήχος**.
Εμφανίζεται το παράθυρο **Ιδιότητες: Ποντίκι**.
- 3 Αλλάξτε τις ρυθμίσεις.

Χρήση της ενσωματωμένης κάμερας MOTION EYE

Ο υπολογιστής σας είναι εξοπλισμένος με μια ενσωματωμένη κάμερα MOTION EYE.

Η ενσωματωμένη κάμερα MOTION EYE προσθέτει λειτουργίες βίντεο στα λογισμικά ανταλλαγής άμεσων μηνυμάτων και επεξεργασίας βίντεο.

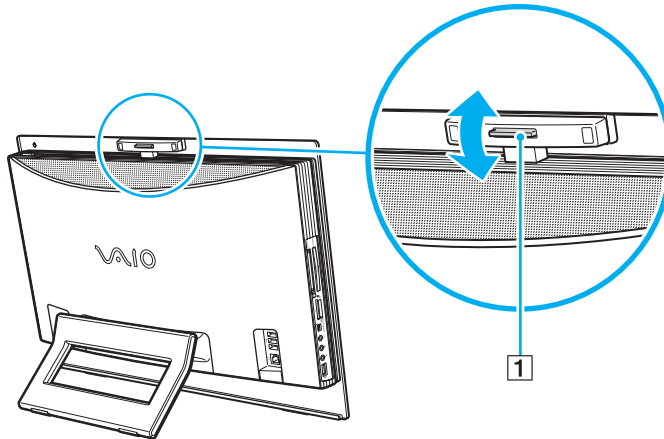
Ενεργοποιώντας τον υπολογιστή ενεργοποιείται η ενσωματωμένη κάμερα MOTION EYE, και έτσι ο υπολογιστής είναι έτοιμος για πραγματοποίηση βιντεοδιάσκεψης μέσω ενός τέτοιου λογισμικού.

Σημειώστε ότι η εκκίνηση ή ο τερματισμός του λογισμικού ανταλλαγής άμεσων μηνυμάτων ή επεξεργασίας βίντεο δεν ενεργοποιεί ή απενεργοποιεί την ενσωματωμένη κάμερα MOTION EYE, αντίστοιχα. Βεβαιωθείτε ότι η κάμερα είναι ενεργοποιημένη πριν να χρησιμοποιήσετε το λογισμικό.



Η ενσωματωμένη κάμερα MOTION EYE δεν μπορεί να χρησιμοποιηθεί από περισσότερες από μία εφαρμογές λογισμικού. Εάν μια άλλη εφαρμογή λογισμικού χρησιμοποιεί την κάμερα, τερματίστε την εφαρμογή πριν να χρησιμοποιήσετε την ενσωματωμένη κάμερα MOTION EYE.

Μπορείτε να αλλάξετε τη γωνία λήψης της ενσωματωμένης κάμερας MOTION EYE με τον ρυθμιστή γωνίας λήψης (1) στο πίσω μέρος του υπολογιστή. Σπρώξτε προς τα κάτω την οριζόντια ράβδο για να ρυθμίσετε τη γωνία προς τα πάνω ή κάτω, αντίστοιχα, μέχρι να δείτε τη ζωντανή λήψη στην επιθυμητή γωνία.



! Το παράθυρο προβολής ενδεχομένως να εμφανίζει ορισμένους θορύβους, για παράδειγμα, οριζόντιες γραμμές, εάν προβάλετε ένα αντικείμενο που κινείται γρήγορα. Αυτό είναι φυσιολογικό φαινόμενο και δεν αποτελεί ένδειξη βλάβης.

Δεν μπορείτε να χρησιμοποιήσετε την ενσωματωμένη κάμερα MOTION EYE με το λογισμικό **Microsoft Windows MovieMaker**.

Χρήση της μονάδας οπτικού δίσκου

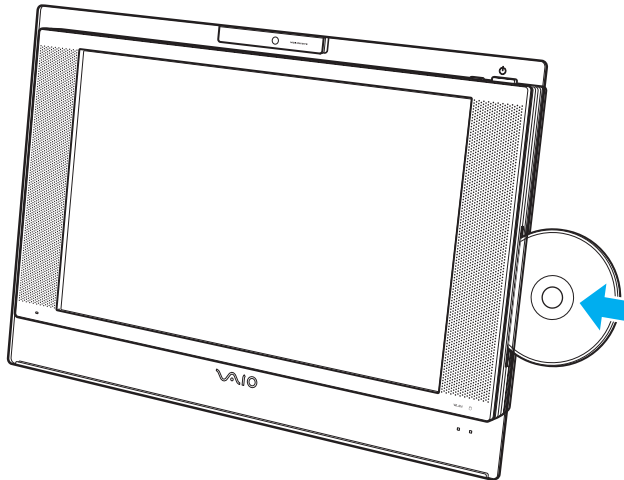
Ο υπολογιστής σας είναι εφοδιασμένος με μια μονάδα οπτικού δίσκου.

Εισαγωγή δίσκου

! Βεβαιωθείτε ότι έχετε τοποθετήσει τον προσαρμογέα δίσκου 8 cm σε ένα δίσκο 8 cm πριν τοποθετήσετε το δίσκο στην υποδοχή της μονάδας οπτικού δίσκου.

Σύρετε το δίσκο απευθείας μέσα στην υποδοχή έτσι ώστε να μην ασκήσετε υπερβολική πίεση στο δίσκο ή στην υποδοχή.

- 1 Θέστε τον υπολογιστή σε λειτουργία.
- 2 Σύρετε το δίσκο μέσα στην υποδοχή της μονάδας οπτικού δίσκου, με την ετικέτα στραμμένη προς τα εσάς.





Σε κατάσταση Αναστολής, η εισαγωγή του δίσκου ενεργοποιεί αυτόματα τα Windows και εμφανίζεται ένα παράθυρο όπου μπορείτε να επιλέξετε το λογισμικό που θέλετε για την εκκίνηση ή μπορεί να γίνει αυτόματη εκκίνηση ενός προεγκατεστημένου προγράμματος λειτουργίας δίσκου.

Εάν σκοπεύετε να χρησιμοποιήσετε εξωτερική μονάδα οπτικού δίσκου, συνδέστε τη μονάδα πριν από την εκκίνηση οποιουδήποτε προεγκατεστημένου προγράμματος λειτουργίας δίσκου.

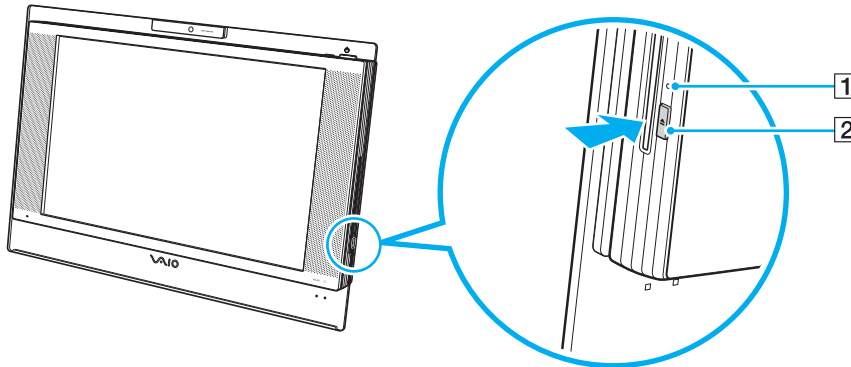
Αφαίρεση δίσκου

! Το κουμπί εξαγωγής δίσκου είναι απενεργοποιημένο όταν ο υπολογιστής είναι σβηστός.

Μην αφαιρείτε τον οπτικό δίσκο όταν ο υπολογιστής σας βρίσκεται σε κατάσταση Αναστολής. Ενδέχεται να προκληθεί βλάβη στον υπολογιστή.

Προσέξτε να μην τραβήξετε προς τα έξω με δύναμη τον οπτικό δίσκο πριν βγει τελείως έξω.

- 1 Ελέγξτε ότι η ενδεικτική λυχνία του οπτικού δίσκου (1) είναι σβηστή.
- 2 Πατήστε το κουμπί εξαγωγής δίσκου (2).
Ο οπτικός δίσκος εξέρχεται.



Εάν αφού πατήσετε το κουμπί εξαγωγής δίσκου, ο δίσκος δεν εξέλθει, επανεκκινήστε τον υπολογιστή και επαναλάβετε τη διαδικασία.

Ανάγνωση και εγγραφή οπτικών δίσκων

Ο υπολογιστής σας αναπαράγει και εγγράφει δίσκους CD, DVD ή Blu-ray ανάλογα με το μοντέλο. Ελέγξτε τις προδιαγραφές σχετικά με τον τύπο μονάδας οπτικού δίσκου που έχει εγκατασταθεί στο μοντέλο του υπολογιστή σας. Χρησιμοποιήστε τον πίνακα που ακολουθεί για να δείτε τα μέσα που υποστηρίζει η μονάδα οπτικού δίσκου.

AE: αναπαραγωγή και εγγραφή
 A: αναπαραγωγή, αλλά όχι εγγραφή
 -: ούτε αναπαραγωγή ούτε εγγραφή

	CD-ROM	Video CD	Music CD	CD Extra	CD-R/RW	DVD-ROM	DVD-Video	BD-ROM	DVD-R/RW	DVD+R/RW	DVD+R DL	DVD-R DL	DVD-RAM	BD-R ^{*9} /RE ^{*10}
DVD±RW/±R DL/RAM	A	A	A	A	AE	A	A	-	AE ^{*1 *2}	AE	AE ^{*5}	AE ^{*6}	AE ^{*3 *4}	-
CD-RW/DVD-ROM	A	A	A	A	AE	A	A	-	A	A	A	A	-	-
DVD-ROM	A	A	A	A	A	A	A	-	A	A	A	A	-	-
Δίσκος Blu-ray	A	A	A	A	AE ^{*8}	A	A	A	AE ^{*1 *2}	AE	AE ^{*5}	AE ^{*6}	AE ^{*3 *4}	AE ^{*7}

^{*1} Υποστηρίζεται εγγραφή δεδομένων σε δίσκους DVD-R συμβατούς με DVD-R γενικής έκδοσης 2.0/2.1.

^{*2} Υποστηρίζεται εγγραφή δεδομένων σε δίσκους DVD-RW συμβατούς με DVD-RW έκδοσης 1.1/1.2.

^{*3} Η μονάδα δίσκου DVD±RW/RAM στον υπολογιστή δεν υποστηρίζει δίσκους DVD-RAM σε μορφή cartridge. Χρησιμοποιείτε δίσκους που δεν είναι τοποθετημένοι σε cartridge ή δίσκους με αφαιρούμενο cartridge.

^{*4} Η εγγραφή δεδομένων σε δίσκους DVD-RAM μονής όψης (2,6 GB) συμβατούς με DVD-RAM έκδοσης 1.0 δεν υποστηρίζεται. Ο δίσκος DVD-RAM έκδοσης 2.2/12X-SPEED DVD-RAM αναθεώρησης 5.0 δεν υποστηρίζεται.

^{*5} Η εγγραφή δεδομένων σε δίσκους DVD+R DL (διπλής στρώσης) διατίθεται μόνο για δίσκους που υποστηρίζουν εγγραφή DVD+R DL (διπλής στρώσης).

^{*6} Η εγγραφή δεδομένων σε δίσκους DVD-R DL (διπλής στρώσης) διατίθεται μόνο για δίσκους που υποστηρίζουν εγγραφή DVD-R DL (διπλής στρώσης).

^{*7} Υποστηρίζει την εγγραφή δεδομένων σε δίσκους BD-R έκδοσης 1.1 (δίσκοι μονής στρώσης με χωρητικότητα 25 GB, δίσκοι διπλής στρώσης με χωρητικότητα 50 GB) και σε δίσκους BD-RE έκδοσης 2.1 (δίσκοι μονής στρώσης με χωρητικότητα 25 GB, δίσκοι διπλής στρώσης με χωρητικότητα 50 GB). Η μονάδα δίσκου Blu-ray του υπολογιστή σας δεν υποστηρίζει τους δίσκους BD-RE έκδοσης 1.0 και τους δίσκους Blu-ray σε μορφή cartridge.

^{*8} Η εγγραφή δεδομένων σε δίσκους Ultra Speed CD-RW δεν υποστηρίζεται στα μοντέλα που διαθέτουν μονάδα δίσκου Blu-ray.

^{*9} Το BD-R σημαίνει Blu-ray Disc-Recordable (Δίσκος Blu-ray – Εγγράψιμος) στη μορφή έκδοσης 1.1.

^{*10} Το BD-RE σημαίνει Blu-ray Disc-Rewritable (Δίσκος Blu-ray – Επανεγγράψιμος) στη μορφή έκδοσης 2.1.

! Αυτό το προϊόν έχει σχεδιαστεί για την αναπαραγωγή δίσκων που πληρούν τις τυποποιημένες προδιαγραφές του προτύπου συμπιεσμένων δίσκων ψηφιακού ήχου (CD Standard). DualDisc είναι ένας δίσκος με δύο πλευρές, από τις οποίες στη μία αποθηκεύεται περιεχόμενο DVD και στην άλλη ψηφιακός ήχος. Επισημαίνεται ότι η αναπαραγωγή σε αυτό το προϊόν της πλευράς ήχου (πλευρά περιεχομένου μη DVD) ενός DualDisc ενδέχεται να μην είναι δυνατή, επειδή δεν πληροί τις προδιαγραφές του προτύπου CD Standard.

Λόγω των πολλών μορφών δίσκων που είναι διαθέσιμες σήμερα, όταν αγοράζετε προεγγεγραμμένους ή κενούς δίσκους για χρήση σε κάποιον υπολογιστή VAIO, βεβαιωθείτε ότι έχετε διαβάσει προσεκτικά τις πληροφορίες στη συσκευασία όσον αφορά τη συμβατότητα αναπαραγωγής και εγγραφής με τις μονάδες οπτικού δίσκου του υπολογιστή σας. Η Sony ΔΕΝ εγγυάται τη συμβατότητα των μονάδων CD VAIO με δίσκους που δεν είναι σύμφωνοι με το επίσημο πρότυπο μορφής "CD" (ή το πρότυπο "DVD" όταν πρόκειται για μονάδες DVD ή το πρότυπο "Blu-ray Disc" όταν πρόκειται για μονάδες δίσκου Blu-ray). Η ΧΡΗΣΗ ΜΗ ΕΓΚΕΚΡΙΜΕΝΩΝ ΔΙΣΚΩΝ ΜΠΟΡΕΙ ΝΑ ΠΡΟΚΑΛΕΣΕΙ ΜΗ ΑΝΑΣΤΡΕΨΙΜΗ ΒΛΑΒΗ ΣΤΟΝ ΥΠΟΛΟΓΙΣΤΗ VAIO Ή ΝΑ ΠΡΟΚΑΛΕΣΕΙ ΔΙΕΝΕΞΕΙΣ ΛΟΓΙΣΜΙΚΟΥ ΚΑΙ ΚΑΤΑΡΡΕΥΣΗ ΤΟΥ ΣΥΣΤΗΜΑΤΟΣ.

Για πληροφορίες σχετικά με τις μορφές δίσκων, επικοινωνήστε με την εταιρία κυκλοφορίας του συγκεκριμένου προεγγεγραμμένου δίσκου ή τον κατασκευαστή των εγγράψιμων δίσκων.



Δεν υποστηρίζεται εγγραφή δίσκου 8cm.

Εκτός από τη μονάδα δίσκου Blu-ray, όλες οι άλλες μονάδες οπτικού δίσκου μπορούν να αναγνώσουν δίσκους 8 cm με τον παρεχόμενο προσαρμογέα δίσκων 8 cm.

Με τον παρεχόμενο προσαρμογέα δίσκων 8 cm, η μονάδα δίσκου Blu-ray μπορεί να αναγνώσει δίσκους 8 cm DVD-R, DVD-RW, DVD+RW και DVD+R DL, αλλά όχι δίσκους 8 cm CD-ROM και DVD-RAM.

! Για τη συνεχή αναπαραγωγή δίσκων Blu-ray με προστασία πνευματικών δικαιωμάτων, πρέπει να ενημερώσετε το κλειδί AACS. Σημειώστε πως για την ενημέρωση του κλειδιού AACS χρειάζεται πρόσβαση στο Internet.

Όπως συμβαίνει και με τις άλλες συσκευές οπτικών μέσων, ενδέχεται να υπάρχουν συνθήκες που να περιορίζουν τη συμβατότητα ή να μην επιτρέπουν την αναπαραγωγή δίσκων Blu-ray. Οι υπολογιστές VAIO ενδέχεται να μην υποστηρίζουν την αναπαραγωγή ταινιών σε μέσα αποθήκευσης τύπου πακέτο (packaged media), των οποίων η εγγραφή έχει γίνει σε μορφή AVC ή VC1 με υψηλούς ρυθμούς μετάδοσης bit.

Απαιτούνται ρυθμίσεις περιοχής για περιεχόμενο ταινιών και BD-ROM. Αν η ρύθμιση περιοχής και η περιοχή του δίσκου δεν συμφωνούν, η αναπαραγωγή δεν θα είναι δυνατή.

Εάν η εξωτερική σας οθόνη δεν είναι συμβατή με το πρότυπο "High-bandwidth Digital Content Protection" (HDCP), δεν θα είναι δυνατή η αναπαραγωγή ή η προβολή των περιεχομένων δίσκων Blu-ray με προστασία πνευματικών δικαιωμάτων.

Ορισμένα περιεχόμενα ενδέχεται να περιορίζουν σε κανονική ευκρίνεια την έξοδο του βίντεο ή να απαγορεύουν τελείως την έξοδο αναλογικού βίντεο. Συνιστάται ιδιαίτερος να υπάρξει η υλοποίηση ψηφιακού περιβάλλοντος συμβατού με HDCP για βέλτιστη συμβατότητα και ποιότητα προβολής.

Πληροφορίες σχετικά με την εγγραφή δεδομένων σε δίσκους

- ❑ Για την εγγραφή δεδομένων σε δίσκο να χρησιμοποιείτε μόνο λογισμικό που συνιστάται από τη Sony, το οποίο είναι προεγκατεστημένο στον υπολογιστή σας.
Άλλα προγράμματα λογισμικού ενδέχεται να μην είναι πλήρως συμβατά και να προκύψουν σφάλματα.
- ❑ Για να καταστήσετε τα δεδομένα σε ένα δίσκο αναγνώσιμα από μια μονάδα οπτικού δίσκου, πρέπει να κλείσετε την περίοδο λειτουργίας της εγγραφής (session) πριν εξαγάγετε το δίσκο από τον οδηγό. Για να ολοκληρώσετε αυτή τη διαδικασία, ακολουθήστε τις οδηγίες που περιλαμβάνονται στο λογισμικό που έχετε στην κατοχή σας.
- ❑ Να χρησιμοποιείτε μόνο δίσκους που έχουν κυκλικό σχήμα. Μη χρησιμοποιείτε δίσκους άλλου σχήματος (αστέρι, καρδιά, κάρτα κλπ.), καθώς κάτι τέτοιο ενδέχεται να προκαλέσει βλάβη στη μονάδα δίσκου.
- ❑ Μη χτυπάτε και μην κουνάτε τον υπολογιστή κατά την εγγραφή των δεδομένων σε δίσκο.
- ❑ Απενεργοποιήστε την προστασία οθόνης και εξέλθετε από λογισμικά προστασίας από ιούς πριν από την εγγραφή δεδομένων σε κάποιον δίσκο.
- ❑ Μην χρησιμοποιείτε λογισμικά που βρίσκονται εγκατεστημένα στη μνήμη κατά την εγγραφή δεδομένων σε δίσκο. Ενδέχεται να προκαλέσουν βλάβη στον υπολογιστή.
- ❑ Όταν χρησιμοποιείτε την εφαρμογή εγγραφής δίσκων, βεβαιωθείτε ότι έχετε κλείσει όλες τις άλλες εφαρμογές.
- ❑ Μην αλλάζετε καταστάσεις ενέργειας κατά τη χρήση του προεγκατεστημένου λογισμικού ή κατά τη χρήση λογισμικού αντιγραφής δίσκων.
- ❑ Βεβαιωθείτε πως χρησιμοποιείτε το ίδιο λογισμικό εγγραφής δίσκου για να προσθέσετε δεδομένα σε ένα χρησιμοποιημένο δίσκο. Η χρήση διαφορετικού λογισμικού εγγραφής δίσκου για την εγγραφή επιπρόσθετων δεδομένων ενδέχεται να προκαλέσει την αποτυχία της εγγραφής. Για παράδειγμα, εάν διαθέτετε κάποιον δίσκο με δεδομένα τα οποία έχετε εγγράψει με το λογισμικό **Roxio Easy Media Creator**, χρησιμοποιήστε το λογισμικό **Roxio Easy Media Creator** για να προσθέσετε δεδομένα στον ίδιο δίσκο.

Πληροφορίες σχετικά με την αναπαραγωγή δίσκων

Για να επιτύχετε την καλύτερη δυνατή απόδοση κατά την αναπαραγωγή δίσκων, θα πρέπει να ακολουθήσετε τις παρακάτω υποδείξεις.

- ❑ Ορισμένα μέσα αναπαραγωγής CD και οι μονάδες οπτικού δίσκου ορισμένων υπολογιστών ενδέχεται να μην είναι σε θέση να αναπαράγουν CD ήχου που έχουν δημιουργηθεί με μέσα δίσκου τύπου CD-R ή CD-RW.
 - ❑ Ορισμένα μέσα αναπαραγωγής DVD και οι μονάδες οπτικού δίσκου ορισμένων υπολογιστών ενδέχεται να μην είναι σε θέση να αναπαράγουν DVD που έχουν δημιουργηθεί με μέσα δίσκου τύπου DVD+R DL, DVD-R DL, DVD+R, DVD+RW, DVD-R, DVD-RW ή DVD-RAM.
 - ❑ Μην χρησιμοποιείτε βοηθητικές εφαρμογές εγκατεστημένες στη μνήμη για να αυξήσετε την ταχύτητα πρόσβασης του δίσκου όταν αναπαράγετε δίσκους DVD. Κάτι τέτοιο ενδέχεται να προκαλέσει βλάβη στον υπολογιστή σας.
 - ❑ Μην ενεργοποιείτε καταστάσεις εξοικονόμησης ενέργειας κατά την αναπαραγωγή δίσκων DVD.
 - ❑ Στους δίσκους DVD αναγράφονται ενδείξεις κωδικών περιοχής υποδεικνύοντας την περιοχή και τους τύπους συσκευής όπου μπορείτε να τους αναπαραγάγετε. Εάν ο δίσκος DVD ή το περίβλημά του δεν φέρει την ένδειξη "2" (η Ευρώπη ανήκει στην περιοχή "2") ή "all" (αυτό σημαίνει ότι μπορείτε να αναπαραγάγετε το δίσκο DVD οπουδήποτε στον κόσμο), δεν μπορείτε να αναπαραγάγετε το δίσκο στον υπολογιστή αυτό.
- !**
Εάν αλλάξετε τον κωδικό περιοχής του δίσκου DVD ενώ εκτελείται το λογισμικό **WinDVD** ή **WinDVD BD**, επανεκκινήστε το λογισμικό ή αφαιρέστε το δίσκο και τοποθετήστε τον ξανά ώστε να ενεργοποιηθεί η νέα ρύθμιση.
- ❑ Μην προσπαθήσετε να αλλάξετε τις ρυθμίσεις του κωδικού περιοχής της μονάδας DVD. Τυχόν προβλήματα που θα παρουσιαστούν λόγω της αλλαγής των ρυθμίσεων του κωδικού περιοχής της μονάδας DVD δεν καλύπτονται από την εγγύηση.

Αναπαραγωγή δίσκων CD

Για να αναπαραγάγετε ένα CD ήχου

- 1 Τοποθετήστε ένα δίσκο στη μονάδα οπτικού δίσκου.
- 2 Εάν δεν εμφανίζεται τίποτα στην επιφάνεια εργασίας, τότε κάντε κλικ στο κουμπί **Έναρξη**, **Όλα τα προγράμματα** και στο επιθυμητό λογισμικό CD, για την αναπαραγωγή του CD.
Εάν εμφανιστεί το παράθυρο **CD ήχου**, κάντε μια επιλογή.

Αντιγραφή αρχείων σε δίσκο CD

Για να αντιγράψετε αρχεία σε ένα δίσκο

! Μη χτυπάτε και μην κουνάτε τον υπολογιστή κατά την εγγραφή των δεδομένων σε δίσκο.

- 1 Τοποθετήστε ένα δίσκο στη μονάδα οπτικού δίσκου.
Εάν εμφανιστεί το παράθυρο **Αυτόματη Εκτέλεση**, κάντε κλικ στο **Εγγραφή αρχείων στο δίσκο** και ακολουθήστε τις οδηγίες που εμφανίζονται στην οθόνη έως ότου εμφανιστεί ο άδειος φάκελος του δίσκου.
- 2 Ανοίξτε το φάκελο που περιέχει τα αρχεία που θέλετε να αντιγράψετε και σύρετέ τα στον άδειο φάκελο του δίσκου.
- 3 Κλείστε το φάκελο του δίσκου.

Αναπαραγωγή δίσκων DVD

Για να αναπαραγάγετε ένα DVD

- 1 Κλείστε όλες τις εφαρμογές λογισμικού που εκτελούνται.
- 2 Τοποθετήστε ένα DVD στη μονάδα οπτικού δίσκου.
- 3 Εάν δεν εμφανίζεται τίποτα στην επιφάνεια εργασίας, τότε κάντε κλικ στο κουμπί **Έναρξη, Όλα τα προγράμματα** και στο επιθυμητό λογισμικό DVD, για την αναπαραγωγή του DVD.

Για οδηγίες σχετικά με τη χρήση του λογισμικού, ανατρέξτε στο αρχείο βοήθειας στο λογισμικό DVD.

Αντιγραφή αρχείων σε δίσκο DVD

Για να αντιγράψετε αρχεία σε ένα δίσκο

- 1 Τοποθετήστε ένα δίσκο στη μονάδα οπτικού δίσκου.
- 2 Εάν δεν εμφανίζεται τίποτα στην επιφάνεια εργασίας, τότε κάντε κλικ στο κουμπί **Έναρξη, Όλα τα προγράμματα** και στο επιθυμητό λογισμικό DVD, για την αντιγραφή αρχείων στο δίσκο.

Για οδηγίες σχετικά με τη χρήση του λογισμικού, ανατρέξτε στο αρχείο βοήθειας στο λογισμικό DVD.

Χρήση της λειτουργίας τηλεόρασης

Ο υπολογιστής σας μπορεί να έχει εγκατεστημένη υβριδική κάρτα τηλεόρασης μαζί με το λειτουργικό σύστημα **Microsoft Windows Vista Home Premium** που περιλαμβάνει το **Windows Media Center** το οποίο σας δίνει τη δυνατότητα να δείτε, να καταγράψετε και να αναπαράγετε τηλεοπτικές αναμεταδόσεις.

Η υβριδική κάρτα τηλεόρασης υποστηρίζει τις ακόλουθες αναμεταδόσεις:

- ❑ Τηλεόραση αναλογικού καλωδίου και επίγεια τηλεόραση:
Συστήματα B/G/I/D/K/L/L'
Έγχρωμα συστήματα PAL και SECAM
Ζώνη συχνοτήτων 48,25 MHz - 855,25 MHz
- ❑ Ψηφιακή επίγεια τηλεόραση (DVB-T) και Ψηφιακή τηλεόραση:
Σύστημα DVB-T
Σύστημα βίντεο MPEG2
Ζώνη συχνοτήτων 48,25 MHz - 855,25 MHz

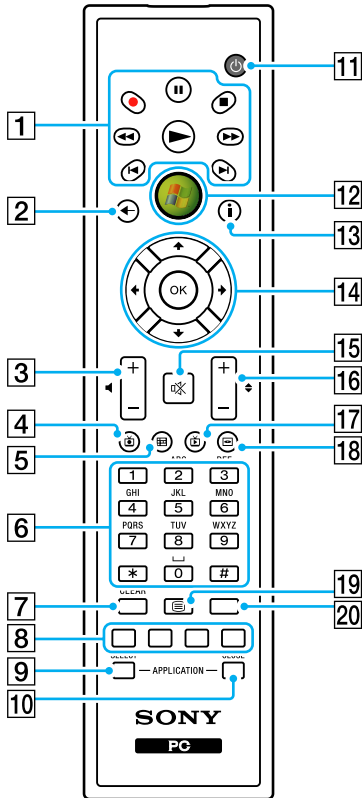
! Οι λειτουργίες που σχετίζονται με την ψηφιακή επίγεια τηλεόραση (DVB-T) λειτουργούν μόνο στις χώρες ή στις περιοχές όπου εκπέμπονται ψηφιακά επίγεια σήματα DVB-T MPEG2. Βεβαιωθείτε πως έχετε τη δυνατότητα λήψης σήματος DVB-T MPEG2 εκεί όπου διαμένετε.

Σύνδεση του υπολογιστή σας σε επίγειες ή καλωδιακές υπηρεσίες τηλεόρασης

- 1 Συνδέστε το ένα άκρο του καλωδίου κεραίας / καλωδιακής τηλεόρασης (παρέχεται) στη θύρα **VHF/UHF** του υπολογιστή.
- 2 Συνδέστε το άλλο άκρο του καλωδίου στην πρίζα της τηλεόρασης ή στο σημείο πρόσβασης καλωδιακής υπηρεσίας.

Χρήση του τηλεχειριστηρίου

Ο υπολογιστής σας συνοδεύεται από ένα τηλεχειριστήριο για τη χρήση των λειτουργιών Media Center, συμπεριλαμβανομένης της επιλογής καναλιών τηλεόρασης.



- 1** Κουμπί παύσης **||**
 Διακόπτει την αναπαραγωγή του μέσου. Με δεύτερο πάτημα, η αναπαραγωγή συνεχίζεται.
 Κουμπί διακοπής **■**
 Σταματά την αναπαραγωγή του μέσου που έχετε τοποθετήσει ή την περίοδο εγγραφής τηλεοπτικού προγράμματος.
 Κουμπί γρήγορης μετακίνησης προς τα εμπρός **▶▶**
 Πατήστε το για τη γρήγορη μετακίνηση του μέσου σε τρεις ταχύτητες.
 Κουμπί παράλειψης **▶|**
 Πατήστε το για τη μετακίνηση προς τα εμπρός, για παράδειγμα κατά ένα κομμάτι ήχου, ένα κεφάλαιο DVD ή 30 δευτερόλεπτα εγγεγραμμένου τηλεοπτικού προγράμματος ή βίντεο.
 Κουμπί επανάληψης **◀|**
 Πατήστε το για τη μετακίνηση προς τα πίσω, για παράδειγμα κατά ένα κομμάτι ήχου, ένα κεφάλαιο DVD ή επτά δευτερόλεπτα τηλεοπτικού προγράμματος ή βίντεο.
 Κουμπί μετακίνησης προς τα πίσω **◀◀**
 Πατήστε το για τη μετακίνηση προς τα πίσω σε τρεις ταχύτητες.
 Κουμπί εγγραφής **●**
 Πατήστε το για να ξεκινήσει η εγγραφή.
 Κουμπί αναπαραγωγής **▶**
 Πατήστε το για την έναρξη της αναπαραγωγής του μέσου.
- 2** Κουμπί πίσω
 Πατήστε το για να επιστρέψετε στο προηγούμενο παράθυρο.
- 3** Κουμπιά έντασης
 Πατήστε το για να αυξήσετε (+) ή να μειώσετε (-) την ένταση του ήχου.
- 4** Κουμπί Εγγεγραμμένο τηλεοπτικό πρόγραμμα
 Πατήστε το για να προβάλετε τηλεοπτικά προγράμματα που έχετε εγγράψει προηγουμένως (Στο παράθυρο **My TV** (Τα τηλεοπτικά μου προγράμματα)).
- 5** Κουμπί οδηγού
 Πατήστε για να προβάλετε τον οδηγό τηλεοπτικού προγράμματος για την περιοχή σας.

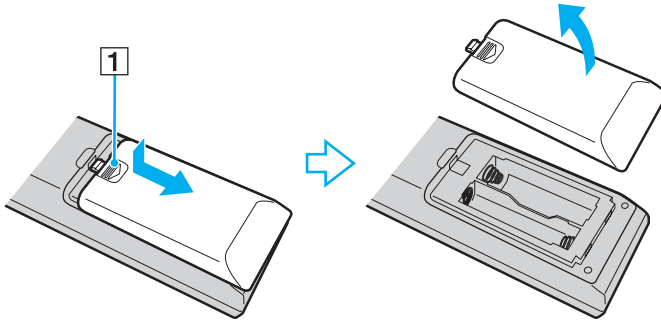
- 6** Αλφαριθμητικά κουμπιά
 Πατήστε για να επιλέξετε συγκεκριμένα κανάλια ή να πληκτρολογήσετε κείμενο. (Πατήστε **ENTER** ή **OK** για να ενεργοποιήσετε την επιλογή καναλιού.)
- 7** Κουμπί **CLEAR**
 Πατήστε το για να διαγράψετε τους χαρακτήρες του κειμένου που έχετε πληκτρολογήσει.
- 8** Κουμπιά λειτουργίας προγράμματος Teletext
 Κόκκινο κουμπί
 Πατήστε το για να μεταβείτε στη σύνδεση συντόμευσης που εμφανίζεται με κόκκινο χρώμα στη λειτουργία προγράμματος teletext.
 Πράσινο κουμπί
 Πατήστε το για να μεταβείτε στη σύνδεση συντόμευσης που εμφανίζεται με πράσινο χρώμα στη λειτουργία προγράμματος teletext.
 Κίτρινο κουμπί
 Πατήστε το για να μεταβείτε στη σύνδεση συντόμευσης που εμφανίζεται με κίτρινο χρώμα στη λειτουργία προγράμματος teletext.
 Μπλε κουμπί
 Πατήστε το για να μεταβείτε στη σύνδεση συντόμευσης που εμφανίζεται με μπλε χρώμα στη λειτουργία προγράμματος teletext.
- 9** Κουμπί **APPLICATION SELECT**
 Πατήστε το για εναλλαγή μεταξύ των ανοικτών εφαρμογών. Το κουμπί αυτό λειτουργεί με τον ίδιο τρόπο όπως τα πλήκτρα **Alt+Tab**.
- 10** Κουμπί **APPLICATION CLOSE**
 Πατήστε το για να κλείσετε το ενεργό παράθυρο της εφαρμογής.
- 11** Κουμπί Αναμονής
 Πατήστε το για να θέσετε τον υπολογιστή σε κατάσταση Αναστολής και να μειώσετε έτσι την κατανάλωση ρεύματος.
- 12** Κουμπί Έναρξη
 Πατήστε το για να ανοίξετε το μενού **Media Center Start**.
- 13** Κουμπί Περισσότερα
 Πατήστε για να προβάλετε πρόσθετες επιλογές που είναι διαθέσιμες για τις λειτουργίες Media Center.
- 14** Κουμπιά με βέλη
 Πατήστε τα κουμπιά **↑**, **↓**, **←** και **→** για να μετακινήσετε το δείκτη πάνω στην οθόνη.
 Κουμπί **OK**
 Πατήστε το για να επιλέξετε την επιθυμητή ενέργεια ή επιλογή παραθύρου. Όταν παρακολουθείτε τηλεόραση σε πλήρη οθόνη, πατήστε το για να μεταβείτε στο προηγούμενο κανάλι. Πατήστε το ξανά για να εναλλάξετε κανάλια.
- 15** Κουμπί Χωρίς ήχο
 Πατήστε για να απενεργοποιήσετε τον ήχο. Πατήστε ξανά για να επαναφέρετε τον ήχο.
- 16** Κουμπιά Κανάλι/Σελίδα
 Πατήστε το για να αλλάξετε κανάλια ή να μεταβείτε στην προηγούμενη/επόμενη σελίδα (δεν χρειάζεται να εισαγάγετε αριθμό).
- 17** Κουμπί Ζωντανό τηλεοπτικό πρόγραμμα
 Πατήστε το για να προβάλετε τηλεοπτικά προγράμματα.
- 18** Κουμπί Μενού DVD
 Πατήστε το για να ανοίξετε το κύριο μενού σε ένα DVD.
- 19** Κουμπί επιλογής λειτουργίας προγράμματος Teletext
 Πατήστε το για να ενεργοποιήσετε/απενεργοποιήσετε τη λειτουργία προγράμματος teletext.
- 20** Κουμπί **ENTER**
 Πατήστε το για να ενεργοποιήσετε μια λειτουργία ή ενέργεια, π.χ. επιλογή καναλιού ή επιστροφή σε προηγούμενο κανάλι. (Οι ενέργειες του κουμπιού αυτού είναι παρόμοιες με αυτές του κουμπιού **OK**.)

Πριν χρησιμοποιήσετε το τηλεχειριστήριο

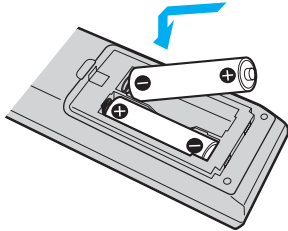
Πριν χρησιμοποιήσετε το τηλεχειριστήριο, πρέπει να τοποθετήσετε τις μπαταρίες μαγγανίου AA που συμπεριλαμβάνονται ώστε να είναι δυνατή η επικοινωνία μεταξύ του υπολογιστή και του τηλεχειριστηρίου.

Τοποθέτηση μπαταριών

- 1 Γυρίστε το τηλεχειριστήριο ανάποδα.
- 2 Πιέστε ελαφρά προς τα κάτω την ανάγλυφη περιοχή (1), σύρετε το κάλυμμα της μπαταρίας προς την κατεύθυνση του βέλους και αφαιρέστε το κάλυμμα.



- 3 Εισαγάγετε στο τηλεχειριστήριο τις δύο μπαταρίες AA που συμπεριλαμβάνονται.



- 4 Τοποθετήστε στη θέση του στο τηλεχειριστήριο το κάλυμμα των μπαταριών και σύρετέ το προς την αντίθετη κατεύθυνση του βέλους που απεικονίζεται παραπάνω, έως ότου μπει στη θέση του με έναν ήχο "κλικ".



Εάν το τηλεχειριστήριο δεν λειτουργεί σωστά, ενδέχεται να χρειάζεται αντικατάσταση των μπαταριών. Εάν το τηλεχειριστήριο δεν πρόκειται να χρησιμοποιηθεί για μεγάλο χρονικό διάστημα, αφαιρέστε τις μπαταρίες ώστε να αποφευχθεί τυχόν ζημιά από διαρροή των μπαταριών.

Ρύθμιση του Windows Media Center

Την πρώτη φορά που θα εκτελέσετε την εφαρμογή **Windows Media Center**, θα εμφανιστεί ο οδηγός εγκατάστασης. Για να ρυθμίσετε τις παραμέτρους της κάρτας τηλεόρασης, κάντε κλικ στην επιλογή **Προσαρμοσμένη εγκατάσταση** και ακολουθήστε τις οδηγίες που εμφανίζονται στην οθόνη. Στο παράθυρο **Προαιρετική εγκατάσταση**, κάντε κλικ στη **Ρύθμιση παραμέτρων για τους δέκτες, το τηλεοπτικό σήμα** και τον **Οδηγό** και ακολουθήστε τις οδηγίες που εμφανίζονται στην οθόνη.

Σε περίπτωση που δεν πραγματοποιήθηκε ρύθμιση παραμέτρων της κάρτας τηλεόρασης κατά την πρώτη εκτέλεση του **Windows Media Center**, μπορείτε να εκτελέσετε αυτή την ενέργεια επιλέγοντας τη **ρύθμιση τηλεόρασης** στην ενότητα **Τηλεόραση και ταινίες**.

Όταν θελήσετε να αλλάξετε το σήμα εισόδου τηλεόρασης (Σήμα τηλεόρασης ή Τύπος σήματος τηλεόρασης) ή να αλλάξετε τοποθεσία, κάντε κλικ στην επιλογή **ρυθμίσεις** της ενότητας **Εργασίες** και στη συνέχεια κάντε κλικ στην επιλογή **Τηλεόραση**.

Σημειώστε πως, στην περίπτωση αυτή, χρειάζεται να γίνει νέα αναζήτηση για κανάλια και πως η προηγούμενη λίστα καναλιών και οι πληροφορίες του **Οδηγού** θα χαθούν, ενώ ακυρώνονται και οι προγραμματισμένες εγγραφές.

Χρήση καρτών PC

Οι κάρτες PC σάς επιτρέπουν να συνδέετε φορητές εξωτερικές συσκευές στον υπολογιστή σας.

Τοποθέτηση κάρτας PC

! Μερικές κάρτες PC ή οι λειτουργίες τους μπορεί να μην είναι συμβατές με τον υπολογιστή σας.

Για να τοποθετήσετε ή να αφαιρέσετε μια κάρτα PC δεν χρειάζεται να θέσετε τον υπολογιστή εκτός λειτουργίας.

Τοποθέτηση κάρτας PC

- 1 Πιέστε το κουμπί απελευθέρωσης της κάρτας PC, έτσι ώστε το κουμπί να πεταχτεί προς τα έξω.
- 2 Πιέστε για δεύτερη φορά το κουμπί απελευθέρωσης της κάρτας PC, έτσι ώστε το προστατευτικό της υποδοχής της κάρτας PC να πεταχτεί προς τα έξω.
- 3 Πιάστε απαλά το προστατευτικό και τραβήξτε το έξω από την υποδοχή.
- 4 Βάλτε την κάρτα PC μέσα στην υποδοχή κάρτας PC με την εμπρόσθια ετικέτα στραμμένη προς τα εσάς.
- 5 Σπρώξτε απαλά την κάρτα PC στην υποδοχή ώστε να μπει τελείως μέσα.
Η κάρτα PC αναγνωρίζεται αυτόματα από το σύστημα.
Στη γραμμή εργασιών εμφανίζεται το εικονίδιο **Ασφαλής κατάργηση συσκευών υλικού**.

! Τοποθετήστε το προστατευτικό της υποδοχής της κάρτας PC για προστασία από την εισχώρηση βρωμιάς μέσα στην υποδοχή όταν δεν χρησιμοποιείτε την κάρτα PC. Πριν μετακινήσετε τον υπολογιστή, βεβαιωθείτε ότι έχετε τοποθετήσει το προστατευτικό υποδοχής της κάρτας PC μέσα στην υποδοχή.



Ορισμένες συσκευές είναι πιθανό να μην λειτουργούν σωστά, όταν επαναφέρετε κατ' επανάληψη τον υπολογιστή στην Κανονική κατάσταση από την κατάσταση Αναστολής. Με ορισμένες κάρτες PC, εάν κάνετε εναλλαγή μεταξύ Κανονικής κατάστασης και κατάστασης Αναστολής ενώ η κάρτα είναι τοποθετημένη, είναι πιθανό να μην αναγνωρίζεται κάποια συσκευή που είναι συνδεδεμένη στο σύστημά σας. Επανεκκινήστε το σύστημα για να διορθώσετε το πρόβλημα. Η επανεκκίνηση θα επαναφέρει τον υπολογιστή στην αρχική του κατάσταση.

Φροντίστε να χρησιμοποιήσετε την πιο πρόσφατη έκδοση του προγράμματος οδήγησης που διατίθεται από τον κατασκευαστή της κάρτας PC.

Μην πιέζετε με δύναμη την κάρτα PC μέσα στην υποδοχή. Μπορεί να καταστρέψετε τις ακίδες του συνδέσμου. Εάν δυσκολεύεστε να τοποθετήσετε μια κάρτα PC, ελέγξτε εάν την τοποθετείτε με τη σωστή κατεύθυνση. Για περισσότερες πληροφορίες, ανατρέξτε στο εγχειρίδιο που συνοδεύει την κάρτα PC που διαθέτετε.

Αφαίρεση κάρτας PC

Ακολουθήστε τα παρακάτω βήματα για να αφαιρέσετε την κάρτα PC ενώ ο υπολογιστής βρίσκεται σε λειτουργία. Εάν δεν αφαιρεθεί με τον κατάλληλο τρόπο, ενδέχεται το σύστημα να μην λειτουργήσει κανονικά.

Αφαίρεση κάρτας PC



Για να αφαιρέσετε μια κάρτα PC όταν ο υπολογιστής είναι εκτός λειτουργίας, παραλείψτε τα βήματα 1 έως 7.

- 1 Κάντε διπλό κλικ στο εικονίδιο **Ασφαλής κατάργηση συσκευών υλικού** στη γραμμή εργασιών. Εμφανίζεται το παράθυρο **Ασφαλής κατάργηση συσκευών υλικού**.
- 2 Επιλέξτε τη συσκευή υλικού που επιθυμείτε να αποσυνδέσετε.
- 3 Κάντε κλικ στο κουμπί **Διακοπή**. Εμφανίζεται το παράθυρο **Διακοπή συσκευής υλικού**.
- 4 Βεβαιωθείτε ότι είναι δυνατή η ασφαλής αφαίρεση της συσκευής από το σύστημα.
- 5 Κάντε κλικ στο κουμπί **OK**. Θα εμφανιστεί μήνυμα που θα δηλώνει ότι είναι ασφαλής η αφαίρεση της συσκευής υλικού.
- 6 Κάντε κλικ στο κουμπί **OK**.
- 7 Κάντε κλικ στο κουμπί **Κλείσιμο** για να κλείσετε το παράθυρο **Ασφαλής κατάργηση συσκευών υλικού**.
- 8 Πιέστε το κουμπί απελευθέρωσης της κάρτας PC, έτσι ώστε το κουμπί να πεταχτεί προς τα έξω.
- 9 Πιέστε για δεύτερη φορά το κουμπί απελευθέρωσης της κάρτας PC, έτσι ώστε η κάρτα PC να πεταχτεί προς τα έξω.
- 10 Πιάστε απαλά την κάρτα και τραβήξτε την έξω από την υποδοχή.
- 11 Εάν το κουμπί απελευθέρωσης της κάρτας PC εξακολουθεί να είναι έξω, πιέστε το ξανά τελείως προς τα μέσα.

Χρήση της μονάδας ExpressCard

Ο υπολογιστής σας είναι εξοπλισμένος με μια υποδοχή γενικού τύπου ExpressCard™* ή μια υποδοχή ExpressCard™/34* για να μεταφέρετε δεδομένα ανάμεσα σε ψηφιακές φωτογραφικές μηχανές, βιντεοκάμερες, συσκευές αναπαραγωγής ήχου και άλλες συσκευές ήχου/εικόνας. Η πρώτη μπορεί να δεχτεί είτε μονάδα ExpressCard™/34 (πλάτους 34 mm) είτε ExpressCard™/54 (πλάτους 54 mm)*, όπως φαίνεται παρακάτω. Ενώ η δεύτερη, μόνο μονάδα ExpressCard™/34*.

- Μονάδα ExpressCard™/34*



- Μονάδα ExpressCard™/54*



Ο υπολογιστής σας είναι εξοπλισμένος με μια υποδοχή γενικού τύπου Universal ExpressCard*.

* Εφεξής, θα αναφέρονται ως υποδοχή ExpressCard και μονάδα ExpressCard.

Εισαγωγή μιας μονάδας ExpressCard

! Ο υπολογιστής σας συνοδεύεται από ένα προστατευτικό για την υποδοχή ExpressCard. Αφαιρέστε το προστατευτικό υποδοχής πριν χρησιμοποιήσετε την υποδοχή για πρώτη φορά.

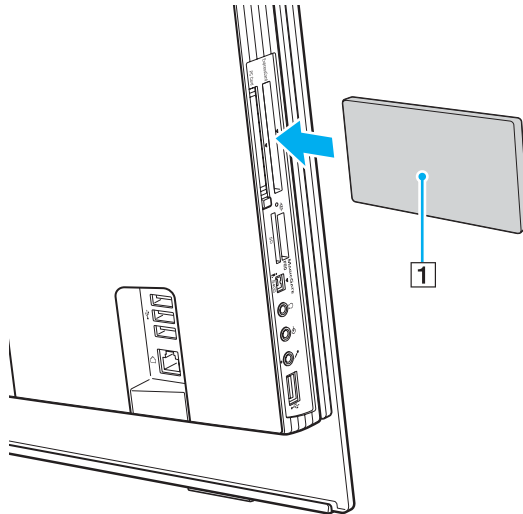
Να είστε ιδιαίτερα προσεκτικοί όταν εισάγετε ή αφαιρείτε τη μονάδα ExpressCard από την υποδοχή. Μην την εισάγετε ή εξάγετε βίαια από την υποδοχή.



Για να τοποθετήσετε ή να αφαιρέσετε τη μονάδα ExpressCard δεν χρειάζεται να θέσετε τον υπολογιστή εκτός λειτουργίας.

Εισαγωγή μιας μονάδας ExpressCard

- 1 Σπρώξτε το προστατευτικό υποδοχής ExpressCard για να πεταχτεί προς τα έξω.
- 2 Πιάστε απαλά το προστατευτικό της υποδοχής ExpressCard και τραβήξτε το έξω από την υποδοχή.
- 3 Κρατήστε τη μονάδα ExpressCard με το βέλος στραμμένο προς τα εσάς και προς την υποδοχή ExpressCard.
- 4 Σύρετε προσεκτικά τη μονάδα ExpressCard (1) μέσα στην υποδοχή μέχρι να ασφαλίσει στη θέση της. Μην την πιέζετε με δύναμη μέσα στην υποδοχή.



! Τοποθετήστε το προστατευτικό της υποδοχής ExpressCard για προστασία από την εισχώρηση βρωμιάς μέσα στην υποδοχή όταν δεν χρησιμοποιείτε τη μονάδα ExpressCard. Πριν μετακινήσετε τον υπολογιστή, βεβαιωθείτε ότι έχετε τοποθετήσει το προστατευτικό της υποδοχής ExpressCard μέσα στην υποδοχή.



Εάν η μονάδα ή ο προσαρμογέας δεν εισάγεται εύκολα στην υποδοχή, αφαιρέστε το απαλά και βεβαιωθείτε ότι το τοποθετείτε με τη σωστή κατεύθυνση. Φροντίστε να χρησιμοποιήσετε την πιο πρόσφατη έκδοση του προγράμματος οδήγησης που διατίθεται από τον κατασκευαστή της μονάδας ExpressCard.

Αφαίρεση μιας μονάδας ExpressCard

Ακολουθήστε τα παρακάτω βήματα για να αφαιρέσετε τη μονάδα ExpressCard ενώ ο υπολογιστής βρίσκεται σε λειτουργία. Εάν δεν αφαιρεθεί με τον κατάλληλο τρόπο, ενδέχεται το σύστημα να μην λειτουργήσει κανονικά.

Αφαίρεση μιας μονάδας ExpressCard



Για να αφαιρέσετε μια μονάδα ExpressCard όταν ο υπολογιστής είναι εκτός λειτουργίας, παραλείψτε τα βήματα 1 έως 7.

- 1 Κάντε διπλό κλικ στο εικονίδιο **Ασφαλής κατάργηση συσκευών υλικού** στη γραμμή εργασιών. Εμφανίζεται το παράθυρο **Ασφαλής κατάργηση συσκευών υλικού**.
- 2 Επιλέξτε τη συσκευή υλικού που επιθυμείτε να αποσυνδέσετε.
- 3 Κάντε κλικ στο κουμπί **Διακοπή**. Εμφανίζεται το παράθυρο **Διακοπή συσκευής υλικού**.
- 4 Βεβαιωθείτε ότι είναι δυνατή η ασφαλής αφαίρεση της συσκευής από το σύστημα.
- 5 Κάντε κλικ στο κουμπί **OK**. Θα εμφανιστεί μήνυμα που θα δηλώνει ότι είναι ασφαλής η αφαίρεση της συσκευής.
- 6 Κάντε κλικ στο κουμπί **OK**.
- 7 Κάντε κλικ στο κουμπί **Κλείσιμο** για να κλείσετε το παράθυρο **Ασφαλής κατάργηση συσκευών υλικού**.
- 8 Σπρώξτε τη μονάδα ExpressCard προς τον υπολογιστή για να πεταχτεί προς τα έξω.
- 9 Πιάστε απαλά τη μονάδα ExpressCard και τραβήξτε την έξω από την υποδοχή.

Χρήση του Memory Stick

Ο υπολογιστής υποστηρίζει τη χρήση Memory Stick. Το Memory Stick είναι μια συμπαγής, φορητή και ευέλικτη συσκευή εγγραφής IC ειδικά σχεδιασμένη για την ανταλλαγή και την κοινή χρήση ψηφιακών δεδομένων με συμβατά προϊόντα, όπως είναι οι ψηφιακές κάμερες και τα κινητά τηλέφωνα. Λόγω του ότι είναι αποσπώμενο, χρησιμοποιείται ως εξωτερικό μέσο αποθήκευσης δεδομένων.

Για τις πιο πρόσφατες πληροφορίες σχετικά με τα Memory Stick, επισκεφθείτε την τοποθεσία Web των Memory Stick στη διεύθυνση <http://www.memorystick.com/en/>.

!

Ο υπολογιστής σας έχει ελεγχθεί και έχει διαπιστωθεί ότι είναι συμβατός με τα μέσα Memory Stick της Sony, με χωρητικότητα έως 8 GB που είναι διαθέσιμα από τον Ιανουάριο του 2007. Ωστόσο, δεν παρέχεται καμία εγγύηση ως προς τη συμβατότητα όλων των Memory Stick που πληρούν τις ίδιες προϋποθέσεις με τα συμβατά αποθηκευτικά μέσα.

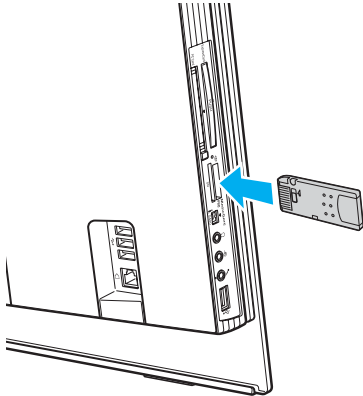
Δεν παρέχεται καμία εγγύηση ως προς τη συμβατότητα σε περίπτωση τοποθέτησης ενός μέσου Memory Stick με πολλαπλούς προσαρμογείς μετατροπής.

MagicGate είναι η γενική ονομασία της τεχνολογίας προστασίας πνευματικών δικαιωμάτων που έχει αναπτυχθεί από τη Sony. Για να χρησιμοποιήσετε αυτή τη δυνατότητα πρέπει να χρησιμοποιήσετε ένα μέσο Memory Stick με το λογότυπο MagicGate.

Τοποθέτηση του Memory Stick

Για να τοποθετήσετε ένα Memory Stick

- 1 Βρείτε την υποδοχή μέσω των Memory Stick PRO/Duo (σελίδα 18).
- 2 Κρατήστε το Memory Stick με το βέλος στραμμένο προς τα επάνω και με κατεύθυνση προς την υποδοχή Memory Stick PRO/Duo.
- 3 Σύρετε προσεκτικά το Memory Stick μέσα στην υποδοχή μέχρι να ασφαλίσει στη θέση του. Το σύστημα εντοπίζει αυτόματα το Memory Stick και εμφανίζεται το περιεχόμενο του Memory Stick. Εάν δεν εμφανίζεται τίποτα στην επιφάνεια εργασίας, κάντε κλικ στο κουμπί **Έναρξη**, στο **Υπολογιστής** και κάντε διπλό κλικ στο εικονίδιο του Memory Stick.



! Κατά την εισαγωγή του Memory Stick στην υποδοχή, βεβαιωθείτε ότι το κρατάτε με το βέλος στραμμένο προς τη σωστή κατεύθυνση. Για να αποφύγετε την πρόκληση βλάβης στον υπολογιστή ή στο Memory Stick, μην πιέζετε με δύναμη το Memory Stick στην υποδοχή, εάν δεν εισέρχεται ομαλά.

Μην τοποθετείτε περισσότερα από ένα Memory Stick στην υποδοχή. Η λανθασμένη εισαγωγή του μέσου μπορεί να προκαλέσει βλάβη τόσο στον υπολογιστή σας όσο και στο μέσο.



Ο υπολογιστής υποστηρίζει τα Memory Stick Duo και είναι εφοδιασμένος με την υποδοχή μέσω Memory Stick PRO/Duo η οποία είναι συμβατή με μέσα αποθήκευσης τόσο τυπικού όσο και διπλού μεγέθους. Για περισσότερες πληροφορίες σχετικά με τα Memory Stick Duo, επισκεφθείτε την τοποθεσία Web των Memory Stick στη διεύθυνση <http://www.memorystick.com/en/>.

Μπορείτε να τοποθετήσετε ένα Memory Stick Duo απευθείας μέσα στην υποδοχή.

Προβολή του περιεχομένου του Memory Stick

- 1 Κάντε κλικ στο κουμπί **Έναρξη** και κατόπιν στην επιλογή **Υπολογιστής** για να ανοίξετε το παράθυρο **Υπολογιστής**.
- 2 Κάντε διπλό κλικ στο εικονίδιο του Memory Stick για να προβάλετε τη λίστα με τα αρχεία δεδομένων που είναι αποθηκευμένα στο Memory Stick.

Διαμόρφωση του Memory Stick

Το μέσο αποθήκευσης Memory Stick έχει υποστεί διαμόρφωση σύμφωνα με τις εργοστασιακές ρυθμίσεις και είναι έτοιμο προς χρήση.

Εάν επιθυμείτε να πραγματοποιήσετε εκ νέου διαμόρφωση στο μέσο αποθήκευσης με τον υπολογιστή σας, ακολουθήστε τα παρακάτω βήματα.

! Βεβαιωθείτε ότι χρησιμοποιείτε τη συσκευή που έχει σχεδιαστεί για τη διαμόρφωση του μέσου και υποστηρίζει το Memory Stick κατά τη διαμόρφωση αυτή. Η διαμόρφωση των Memory Stick διαγράφει όλα τα δεδομένα που είναι αποθηκευμένα σε αυτά. Αποφύγετε την τυχαία διαγραφή των πολύτιμων δεδομένων σας.

Μην αφαιρείτε το Memory Stick από την υποδοχή όσο διαρκεί η διαμόρφωσή του. Αυτό θα μπορούσε να προκαλέσει πρόβλημα στη λειτουργία της.

- 1 Σύρετε προσεκτικά το Memory Stick μέσα στην υποδοχή μέχρι να ασφαλίσει στη θέση του.
- 2 Κάντε κλικ στο κουμπί **Έναρξη** και κατόπιν στην επιλογή **Υπολογιστής** για να ανοίξετε το παράθυρο **Υπολογιστής**.
- 3 Κάντε δεξί κλικ στο εικονίδιο του Memory Stick και επιλέξτε **Διαμόρφωση**.
- 4 Κάντε κλικ στο **Restore device defaults** (Επαναφορά προεπιλογών συσκευής).

! Ενδέχεται να αλλάξουν το μέγεθος της μονάδας εκχώρησης και το σύστημα αρχείων.

Μην επιλέξετε **NTFS** από την αναπτυσσόμενη λίστα **Σύστημα αρχείων**.



Η διαδικασία διαμόρφωσης θα ολοκληρωθεί πιο γρήγορα εάν επιλέξετε **Γρήγορη διαμόρφωση** από τις **Επιλογές διαμόρφωσης**.

- 5 Κάντε κλικ στο κουμπί **Έναρξη**.

- 6 Στο παράθυρο επιβεβαίωσης που εμφανίζεται, κάντε κλικ στο **OK**. Θα ξεκινήσει η διαδικασία διαμόρφωσης.

!

Ενδέχεται να χρειαστεί κάποιο χρονικό διάστημα για τη διαμόρφωση του Memory Stick, ανάλογα με το μέσο.

- 7 Όταν ολοκληρωθεί η διαδικασία, κάντε κλικ στο **OK**.
- 8 Κάντε κλικ στο κουμπί **Κλείσιμο**.

Αφαίρεση του Memory Stick

Για να αφαιρέσετε ένα Memory Stick

- 1 Βεβαιωθείτε ότι η ενδεικτική λυχνία πρόσβασης σε μέσο αποθήκευσης είναι σβηστή.
- 2 Σπρώξτε το Memory Stick μέσα στον υπολογιστή.
Το Memory Stick πετάγεται προς τα έξω.
- 3 Αφαιρέστε το Memory Stick από την υποδοχή.

! Αφαιρείτε πάντα το Memory Stick προσεκτικά, διαφορετικά μπορεί να πεταχτεί προς τα έξω χωρίς να το περιμένετε.

Μην αφαιρείτε το Memory Stick ενώ είναι αναμμένη η ενδεικτική λυχνία πρόσβασης σε μέσο αποθήκευσης. Διαφορετικά, μπορεί να χαθούν δεδομένα. Η αποθήκευση μεγάλου όγκου δεδομένων ενδέχεται να διαρκέσει πολύ, για το λόγο αυτό βεβαιωθείτε ότι έχει σβήσει η ενδεικτική λυχνία πριν αφαιρέσετε το Memory Stick.

Χρήση άλλων καρτών μνήμης

Εκτός από την υποδοχή Memory Stick PRO/Duo, ο υπολογιστής σας είναι εφοδιασμένος με μια υποδοχή για κάρτες **SD** για να μπορεί να δέχεται και άλλες κάρτες μνήμης. Μπορείτε να χρησιμοποιείτε αυτήν την υποδοχή για να μεταφέρετε δεδομένα ανάμεσα σε ψηφιακές φωτογραφικές μηχανές, βιντεοκάμερες, συσκευές αναπαραγωγής ήχου και άλλες συσκευές ήχου/εικόνας.

Πριν χρησιμοποιήσετε κάρτες μνήμης

Η υποδοχή της κάρτας μνήμης **SD** του υπολογιστή σας υποστηρίζει τις ακόλουθες κάρτες μνήμης:

- MultiMediaCard (MMC)
- Secure Digital (SD)

Για τις πιο πρόσφατες πληροφορίες σχετικά με τις συμβατές κάρτες μνήμης, να επισκεπτεστε τακτικά την τοποθεσία Web ηλεκτρονικής υποστήριξης της Sony.



Να εισάγετε πάντα τη σωστή κάρτα μνήμης στην υποδοχή κάρτας **SD**.

Οι κάρτες μνήμης SD με χωρητικότητα μεγαλύτερη από 2 GB, όπως οι κάρτες μνήμης SD High Capacity (SDHC), δεν υποστηρίζονται.

Μην προσπαθείτε να εισαγάγετε διαφορετική κάρτα μνήμη ή διαφορετικό προσαρμογέα κάρτας μνήμης στην υποδοχή. Ενδεχομένως να είναι δύσκολο να αφαιρέσετε μια ασύμβατη κάρτα μνήμης ή έναν ασύμβατο προσαρμογέα από την υποδοχή και κάτι τέτοιο ενδεχομένως να προκαλέσει βλάβη στον υπολογιστή σας.

Να είστε ιδιαίτερα προσεχτικοί όταν εισάγετε ή αφαιρέτε μια κάρτα μνήμης από την υποδοχή. Μην εισάγετε ή εξάγετε βίαια την κάρτα μνήμης από την υποδοχή.

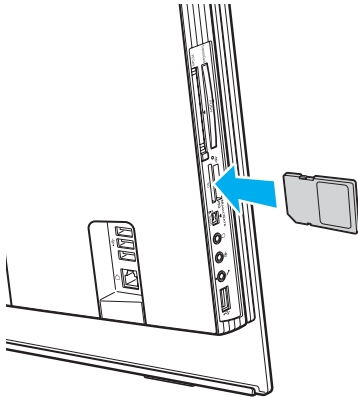
Η υποδοχή κάρτας **SD** του υπολογιστή σας δεν υποστηρίζει τη δυνατότητα της κάρτας SD για μεταφορά δεδομένων με υψηλή ταχύτητα.

Ο υπολογιστής σας έχει ελεγχθεί και έχει διαπιστωθεί ότι είναι συμβατός μόνο με τις κυριότερες κάρτες μνήμης που είναι διαθέσιμες από τον Ιανουάριο του 2007. Ωστόσο, δεν παρέχεται καμία εγγύηση ως προς τη συμβατότητα όλων των καρτών μνήμης που πληρούν τις ίδιες προϋποθέσεις με τα συμβατά αποθηκευτικά μέσα.

Τοποθέτηση κάρτας μνήμης

Για να τοποθετήσετε μια κάρτα μνήμης

- 1 Βρείτε την υποδοχή για κάρτα μνήμης **SD** (σελίδα 18).
- 2 Κρατήστε την κάρτα μνήμης με το βέλος στραμμένο προς τα επάνω και με κατεύθυνση προς την υποδοχή κάρτας.



- 3 Σπρώξτε προσεκτικά την κάρτα SD στην υποδοχή μέχρι να ασφαλίσει στη θέση της. Μην πιέζετε με δύναμη την κάρτα μέσα στην υποδοχή.



Εάν η κάρτα μνήμης δεν μπορεί να εισαχθεί εύκολα στην υποδοχή, αφαιρέστε την προσεκτικά και βεβαιωθείτε ότι την τοποθετείτε με τη σωστή κατεύθυνση.

Αφαίρεση κάρτας μνήμης

! Μην αφαιρείτε μια κάρτα μνήμης ενώ η ενδεικτική λυχνία πρόσβασης σε μέσο αποθήκευσης είναι αναμμένη. Η κάρτα ή τα δεδομένα της ενδέχεται να καταστραφούν.

Αφαίρεση κάρτας μνήμης


- 1 Βεβαιωθείτε ότι η ενδεικτική λυχνία πρόσβασης σε μέσο αποθήκευσης είναι σβηστή.
- 2 Πιάστε σταθερά το μέρος της κάρτας μνήμης που εξέρχει.
- 3 Τραβήξτε την προσεκτικά από την υποδοχή.

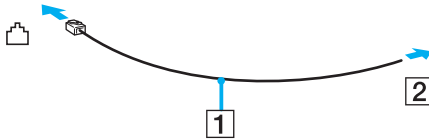
Χρήση του Internet

Δημιουργία σύνδεσης για το Internet μέσω τηλεφώνου

Για να συνδεθείτε με το Internet, πρέπει να συνδέσετε τον υπολογιστή σας με τηλεφωνική γραμμή μέσω τηλεφωνικού καλωδίου (δεν παρέχεται). Αφού συνδέσετε το τηλεφωνικό καλώδιο, είστε έτοιμοι να συνδεθείτε στο Internet.

Σύνδεση του τηλεφωνικού καλωδίου

- 1 Συνδέστε το ένα άκρο του τηλεφωνικού καλωδίου (1) στη θύρα του μόντεμ  στον υπολογιστή.
- 2 Συνδέστε το άλλο άκρο στην πρίζα στον τοίχο (2).



Ο υπολογιστής δεν λειτουργεί με διαχωρισμένες γραμμές, δεν μπορεί να συνδεθεί με τηλεφωνική συσκευή κερματοδέκτη και ενδεχομένως να μην λειτουργεί με πολλαπλές τηλεφωνικές γραμμές ή τηλεφωνικό κέντρο (PBX). Ορισμένες από αυτές τις συνδέσεις ενδέχεται να δημιουργήσουν αυξημένο ηλεκτρικό φορτίο, με αποτέλεσμα την πιθανή πρόκληση βλάβης στο εσωτερικό μόντεμ.

Εάν συνδέσετε τηλεφωνικό καλώδιο που διέρχεται μέσω διαχωριστή (splitter), το μόντεμ ή η συνδεδεμένη συσκευή ενδεχομένως να μη λειτουργεί σωστά.

Δημιουργία σύνδεσης με το Internet μέσω τηλεφώνου

- 1 Κάντε κλικ στο κουμπί **Έναρξη** και μετά στην επιλογή **Πίνακας Ελέγχου**.
- 2 Κάντε κλικ στο **Σύνδεση στο Internet** στην επιλογή **Δίκτυο και Internet**. Θα εμφανιστεί το παράθυρο **Σύνδεση στο Internet**.
- 3 Κάντε κλικ στην επιλογή **Κλήση**.
- 4 Ακολουθήστε τις οδηγίες στην οθόνη.

Χρήση ασύρματου LAN (WLAN)

Χρησιμοποιώντας το ασύρματο LAN (WLAN) της Sony, όλες οι ψηφιακές συσκευές σας που διαθέτουν ενσωματωμένη δυνατότητα ασύρματου LAN μπορούν να επικοινωνούν ελεύθερα μεταξύ τους μέσω ενός δικτύου. Το WLAN αποτελεί ένα δίκτυο στο οποίο κάποιος χρήστης έχει τη δυνατότητα να συνδεθεί σε ένα τοπικό δίκτυο (LAN), μέσω ασύρματης σύνδεσης (με ραδιοκύματα). Με τον τρόπο αυτόν, δεν χρειάζεται πλέον να τραβάτε καλώδια ή σύρματα μέσα από τοίχους και οροφές.

Μπορείτε να επικοινωνείτε χωρίς σημείο πρόσβασης, γεγονός που σημαίνει ότι είναι δυνατή η επικοινωνία μεταξύ περιορισμένου αριθμού υπολογιστών (ad-hoc). Εναλλακτικά, μπορείτε να επικοινωνείτε μέσω σημείου πρόσβασης που σας επιτρέπει να δημιουργείτε πλήρη υποδομή δικτύου (υποδομή).



Σε ορισμένες χώρες/περιοχές, ενδέχεται να υπάρχουν περιορισμοί από τους τοπικούς κανονισμούς αναφορικά με τη χρήση των προϊόντων WLAN (π.χ. περιορισμένος αριθμός καναλιών). Επομένως, προτού ενεργοποιήσετε τη δυνατότητα WLAN, διαβάστε προσεκτικά τον οδηγό **Regulations Guide**.

Το WLAN χρησιμοποιεί το πρότυπο IEEE 802.11b/g, το οποίο καθορίζει την τεχνολογία που χρησιμοποιείται. Στο πρότυπο περιλαμβάνεται μέθοδος κρυπτογράφησης Wired Equivalent Privacy (WEP), που αποτελεί ένα πρωτόκολλο για ασφάλεια, Wi-Fi Protected Access 2 (WPA2) και Wi-Fi Protected Access (WPA). Προτείνονται από κοινού από τις IEEE και Wi-Fi Alliance, ενώ η WPA2 και η WPA είναι προδιαγραφές προτύπων που βασίζονται σε διαλειτουργικές βελτιώσεις ασφάλειας που αυξάνουν το επίπεδο προστασίας των δεδομένων και τον έλεγχο πρόσβασης σε υπάρχοντα δίκτυα WiFi. Η WPA έχει σχεδιαστεί ώστε να είναι συμβατή με την επόμενη προδιαγραφή IEEE 802.11i. Χρησιμοποιεί τη βελτιωμένη κρυπτογράφηση δεδομένων TKIP (Temporal Key Integrity Protocol - πρωτόκολλο ακεραιότητας προσωρινού κλειδιού) σε συνδυασμό με την ταυτοποίηση χρήστη 802.1X και EAP (Extensible Authentication Protocol - Πρωτόκολλο εκτεταμένης ταυτοποίησης). Η κρυπτογράφηση των δεδομένων προστατεύει την ευάλωτη ασύρματη σύνδεση μεταξύ των πελατών και των σημείων πρόσβασης. Επιπλέον, υπάρχουν άλλοι τυπικοί μηχανισμοί ασφαλείας δικτύων LAN για την εξασφάλιση της προστασίας του προσωπικού απορρήτου όπως: κωδικός πρόσβασης προστασίας, διατεμαχική κρυπτογράφηση, εικονικά ιδιωτικά δίκτυα και πιστοποίηση ταυτότητας. Η WPA2, η δεύτερη γενιά της WPA, παρέχει μεγαλύτερη προστασία δεδομένων και έλεγχο πρόσβασης στο δίκτυο και έχει επίσης σχεδιαστεί για να παρέχει ασφάλεια σε όλες τις εκδόσεις συσκευών 802.11, συμπεριλαμβανομένων των 802.11b, 802.11a και 802.11g, multi-band και multi-mode. Επιπλέον, βάσει του συγκεκριμένου προτύπου IEEE 802.11i, η WPA2 παρέχει ασφάλεια όμοια με αυτή που απαιτείται σε κυβερνητικό επίπεδο εφαρμόζοντας τον αλγόριθμό κρυπτογράφησης AES συμβατό με FIPS 140-2 και τη μέθοδο πιστοποίησης που βασίζεται στο 802.1X του Εθνικού Ινστιτούτου Προτύπων και Τεχνολογίας (National Institute of Standards and Technology/NIST). Η WPA2 είναι συμβατή με την WPA.

Οι συσκευές ασύρματου LAN που χρησιμοποιούν το πρότυπο IEEE 802.11a, καθώς και εκείνες που χρησιμοποιούν το πρότυπο IEEE 802.11b ή g δεν μπορούν να επικοινωνήσουν μεταξύ τους, επειδή οι συχνότητες είναι διαφορετικές.

IEEE 802.11b: Η τυπική ταχύτητα είναι 11 Mbps ή περίπου 30 έως 100 φορές μεγαλύτερη από την ταχύτητα μιας τυπικής σύνδεσης μέσω τηλεφώνου.

IEEE 802.11a/g: Η τυπική ταχύτητα είναι 54 Mbps ή περίπου 5 φορές μεγαλύτερη από την ταχύτητα μιας συσκευής ασύρματου LAN που χρησιμοποιεί το πρότυπο IEEE 802.11b.

Το εύρος ζώνης 2,4 GHz που χρησιμοποιείται από συσκευές συμβατές με ασύρματο LAN χρησιμοποιείται επίσης από διάφορες άλλες συσκευές. Παρότι στις συσκευές που είναι συμβατές με ασύρματο LAN χρησιμοποιούνται τεχνολογίες που ελαχιστοποιούν την παρεμβολή από άλλες συσκευές που χρησιμοποιούν το ίδιο εύρος ζώνης, τέτοια παρεμβολή μπορεί να προκαλέσει μικρότερη ταχύτητα επικοινωνίας, στενότερη εμβέλεια επικοινωνίας ή διακοπτόμενες ασύρματες συνδέσεις.

Η ταχύτητα επικοινωνίας διαφέρει ανάλογα με την απόσταση μεταξύ των συσκευών επικοινωνίας, την ύπαρξη εμποδίων μεταξύ τέτοιων συσκευών, τη διαμόρφωση της συσκευής, τις συνθήκες ραδιοεπικοινωνίας και το λογισμικό που χρησιμοποιείται. Επιπλέον, μπορεί να διακοπεί η επικοινωνία ανάλογα με τις συνθήκες ραδιοεπικοινωνίας.

Η εμβέλεια επικοινωνίας διαφέρει ανάλογα με την πραγματική απόσταση μεταξύ των συσκευών επικοινωνίας, την ύπαρξη εμποδίων μεταξύ τέτοιων συσκευών, τις συνθήκες ραδιοεπικοινωνίας, το γειτονικό περιβάλλον που περιλαμβάνει την ύπαρξη τοίχων και των υλικών τοίχων και το λογισμικό που χρησιμοποιείται.

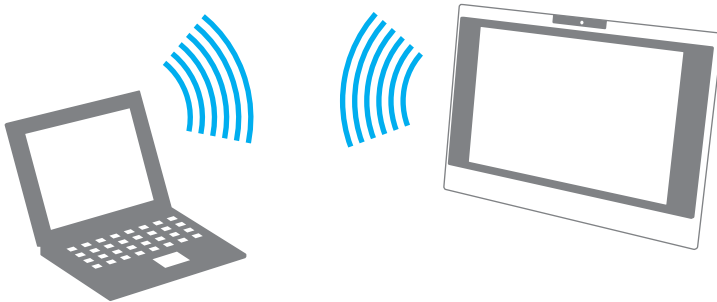
Η χρήση προϊόντων IEEE 802.11b και IEEE 802.11g στο ίδιο ασύρματο δίκτυο μπορεί να μειώσει την ταχύτητα επικοινωνίας λόγω ραδιοπαρεμβολής. Λαμβάνοντας αυτό υπόψη, τα προϊόντα IEEE 802.11g είναι σχεδιασμένα για να μειώνουν την ταχύτητα επικοινωνίας προκειμένου να εξασφαλίσουν επικοινωνία με προϊόντα IEEE 802.11b.

Εάν αλλάξετε το ασύρματο κανάλι στο σημείο πρόσβασης, μπορεί να αυξηθεί η ταχύτητα επικοινωνίας όταν αυτή δεν είναι η αναμενόμενη.

Επικοινωνία χωρίς Σημείο Πρόσβασης (Ad-hoc)

Ένα προσωρινό (ad-hoc) δίκτυο, είναι ένα δίκτυο στο οποίο δημιουργείται ένα τοπικό δίκτυο αποκλειστικά από τις ίδιες τις ασύρματες συσκευές, χωρίς άλλη κεντρική συσκευή ελέγχου ή σημείο πρόσβασης. Κάθε συσκευή επικοινωνεί απευθείας με τις υπόλοιπες συσκευές του δικτύου. Μπορείτε εύκολα να εγκαταστήσετε ένα νέο δίκτυο στο σπίτι.

- ❑ Εάν η ασύρματη σύνδεση δημιουργηθεί από τον υπολογιστή VAIO, θα επιλεγεί το κανάλι 11.
- ❑ Εάν η ασύρματη σύνδεση έχει γίνει από συσκευή ομότιμου ασύρματου LAN, τότε για την επικοινωνία του ασύρματου LAN θα χρησιμοποιηθεί το κανάλι που έχει επιλεγεί από τη συσκευή ομότιμου ασύρματου LAN.



Επικοινωνία χωρίς σημείο πρόσβασης (ad-hoc)

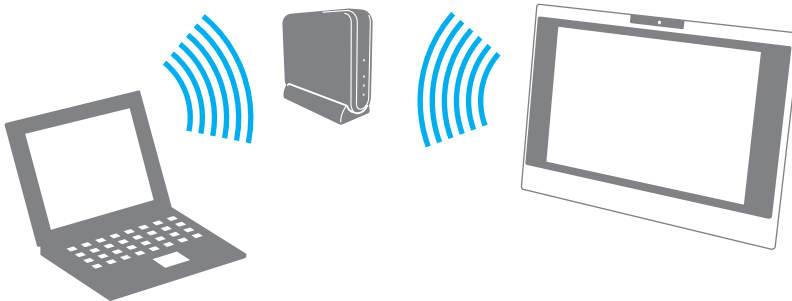
- 1 Ενεργοποιήστε το διακόπτη **WLAN**.
Θα ανάψει η ενδεικτική λυχνία Wireless LAN.
- 2 Κάντε κλικ στο κουμπί **Έναρξη** και κατόπιν στην επιλογή **Πίνακας Ελέγχου**.
- 3 Κάντε κλικ στην επιλογή **Προβολή κατάστασης δικτύου και εργασιών** στο στοιχείο **Δίκτυο και Internet**.
- 4 Κάντε κλικ στην επιλογή **Ρύθμιση σύνδεσης ή δικτύου** στο αριστερό πλαίσιο.
Θα εμφανιστεί το παράθυρο **Ρύθμιση σύνδεσης ή δικτύου**.
- 5 Επιλέξτε ένα στοιχείο για να καθορίσετε τις ρυθμίσεις του προσωρινού (ad-hoc) δικτύου και κάντε κλικ στο **Επόμενο**.
- 6 Ακολουθήστε τις οδηγίες στην οθόνη.

Επικοινωνία με Σημείο Πρόσβασης (υποδομή)

Το δίκτυο υποδομής είναι ένα δίκτυο το οποίο επεκτείνει το υπάρχον ενσύρματο τοπικό δίκτυο σε ασύρματες συσκευές, μέσω ενός σημείου πρόσβασης (δεν παρέχεται), για παράδειγμα του Sony Access Point. Το σημείο πρόσβασης γεφυρώνει τα ασύρματα με τα ενσύρματα LAN και δρα ως κεντρικός ελεγκτής για το ασύρματο LAN. Το σημείο πρόσβασης συντονίζει τη μετάδοση και τη λήψη από πολλαπλές ασύρματες συσκευές, εντός μιας συγκεκριμένης εμβέλειας.

Το σημείο πρόσβασης θα επιλέξει το κανάλι που θα χρησιμοποιείται σε ένα δίκτυο υποδομής.

! Για λεπτομέρειες σχετικά με την επιλογή του καναλιού που θα χρησιμοποιείται από το σημείο πρόσβασης, ανατρέξτε στο εγχειρίδιο του σημείου πρόσβασης.



Σύνδεση με ασύρματο δίκτυο

- 1 Βεβαιωθείτε ότι έχει εγκατασταθεί ένα σημείο πρόσβασης.
Για περισσότερες πληροφορίες, ανατρέξτε στο εγχειρίδιο που συνοδεύει το σημείο πρόσβασης που διαθέτετε.
- 2 Ενεργοποιήστε το διακόπτη **WLAN**.
Θα ανάψει η ενδεικτική λυχνία Wireless LAN.
- 3 Κάντε κλικ στο κουμπί **Έναρξη** και κατόπιν στην επιλογή **Πίνακας Ελέγχου**.
- 4 Κάντε κλικ στην επιλογή **Προβολή κατάστασης δικτύου και εργασιών** στο στοιχείο **Δίκτυο και Internet**.
- 5 Κάντε κλικ στην επιλογή **Διαχείριση ασύρματων δικτύων**.
- 6 Κάντε κλικ στο στοιχείο **Προσθήκη**.
- 7 Ακολουθήστε τις οδηγίες στην οθόνη.

Αποσύνδεση από ασύρματο δίκτυο

Απενεργοποιήστε το διακόπτη **WLAN**.



Αν απενεργοποιήσετε τη λειτουργία ασύρματου LAN ενώ πραγματοποιείτε πρόσβαση σε απομακρυσμένα έγγραφα, αρχεία ή πόρους, ενδέχεται τα δεδομένα σας να χαθούν.



Για έλεγχο ταυτότητας WPA-PSK ή WPA2-PSK, πρέπει να πληκτρολογήσετε ένα κλειδί δικτύου που να αποτελείται από 8 έως 64 αλφαριθμητικούς χαρακτήρες.

Χρήση περιφερειακών συσκευών

Μπορείτε να προσθέσετε δυνατότητες στον υπολογιστή σας VAIO, χρησιμοποιώντας τις διάφορες θύρες που υπάρχουν στον υπολογιστή.

- ❑ **Σύνδεση συσκευής Ενιαίου Σειριακού Διαύλου (USB) (σελίδα 81)**
- ❑ **Σύνδεση εκτυπωτή (σελίδα 83)**
- ❑ **Σύνδεση συσκευής i.LINK (σελίδα 84)**
- ❑ **Σύνδεση σε τοπικό δίκτυο (LAN) (σελίδα 86)**

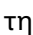
Σύνδεση συσκευής Ενιαίου Σειριακού Διαύλου (USB)

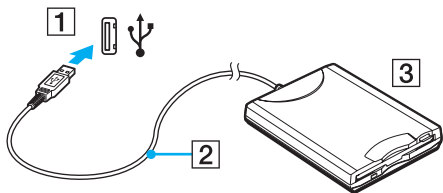
Για να αποφύγετε την πρόκληση βλάβης στον υπολογιστή ή/και στις συσκευές USB, να αποφεύγετε τυχόν κραδασμούς ή άσκηση δύναμης στις θύρες USB κατά τη μετακίνηση του υπολογιστή, ενώ βρίσκονται συνδεδεμένες οι συσκευές USB.

Σύνδεση μονάδας δισκέτας USB

Μπορείτε να αγοράσετε μια μονάδα δισκέτας USB και να τη συνδέσετε με τον υπολογιστή σας.

Σύνδεση μονάδας δισκέτας USB

- 1 Επιλέξτε τη θύρα USB (1)  που επιθυμείτε να χρησιμοποιήσετε.
- 2 Συνδέστε το καλώδιο της μονάδας δισκέτας USB (2) στη θύρα USB.
Η μονάδα δισκέτας USB (3) είναι πλέον έτοιμη προς χρήση.



! Όταν χρησιμοποιείτε μονάδα δισκέτας USB, μην ασκείτε δύναμη στη θύρα USB. Αυτό μπορεί να προκαλέσει βλάβη.

Αποσύνδεση μονάδας δισκέτας USB

Μπορείτε να αποσυνδέσετε μια μονάδα δισκέτας USB όταν ο υπολογιστής βρίσκεται σε λειτουργία ή εκτός λειτουργίας. Η αποσύνδεση της μονάδας ενώ ο υπολογιστής βρίσκεται σε κατάσταση Αναστολής μπορεί να προκαλέσει τη δυσλειτουργία του υπολογιστή.

Εάν ο υπολογιστής είναι εκτός λειτουργίας, μπορείτε να αποσυνδέσετε απευθείας το καλώδιο USB από τον υπολογιστή.

Αποσύνδεση μονάδας δισκέτας USB

- 1 Κλείστε όλες τις εφαρμογές που χρησιμοποιούν τη μονάδα δισκέτας.
- 2 Κάντε διπλό κλικ στο εικονίδιο **Ασφαλής κατάργηση συσκευών υλικού** στη γραμμή εργασιών. Εμφανίζεται το παράθυρο **Ασφαλής κατάργηση συσκευών υλικού**.
- 3 Επιλέξτε τη μονάδα δισκέτας που θέλετε να αποσυνδέσετε.
- 4 Κάντε κλικ στο κουμπί **Διακοπή**. Εμφανίζεται το παράθυρο **Διακοπή συσκευής υλικού**.
- 5 Βεβαιωθείτε ότι είναι δυνατή η ασφαλής αφαίρεση της μονάδας δισκέτας από το σύστημα.
- 6 Κάντε κλικ στο κουμπί **ΟΚ**. Θα εμφανιστεί μήνυμα που θα δηλώνει ότι είναι ασφαλής η αφαίρεση της συσκευής υλικού.
- 7 Κάντε κλικ στο κουμπί **ΟΚ**.
- 8 Κάντε κλικ στο κουμπί **Κλείσιμο** για να κλείσετε το παράθυρο **Ασφαλής κατάργηση συσκευών υλικού**.
- 9 Αποσυνδέστε τη μονάδα δισκέτας από τον υπολογιστή.


Σύνδεση εκτυπωτή

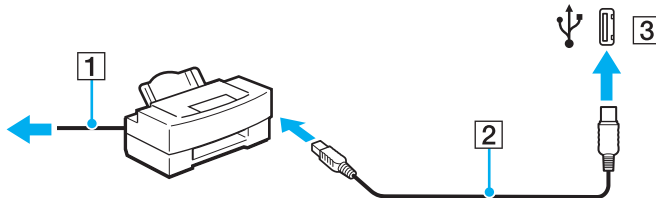
Για την εκτύπωση εγγράφων, μπορεί να συνδεθεί στον υπολογιστή ένας εκτυπωτής συμβατός με Windows.

Σύνδεση εκτυπωτή μέσω θύρας USB

Μπορείτε να συνδέσετε στον υπολογιστή έναν εκτυπωτή USB συμβατό με την έκδοση των Windows που χρησιμοποιείτε.

Σύνδεση εκτυπωτή μέσω θύρας USB

- 1 Συνδέστε στην πρίζα το καλώδιο τροφοδοσίας (1) του εκτυπωτή.
- 2 Επιλέξτε τη θύρα USB (3)  που επιθυμείτε να χρησιμοποιήσετε.
- 3 Συνδέστε το ένα άκρο του καλωδίου εκτυπωτή USB (2) (δεν παρέχεται) στη θύρα USB και το άλλο άκρο στον εκτυπωτή σας.



Σύνδεση συσκευής i.LINK

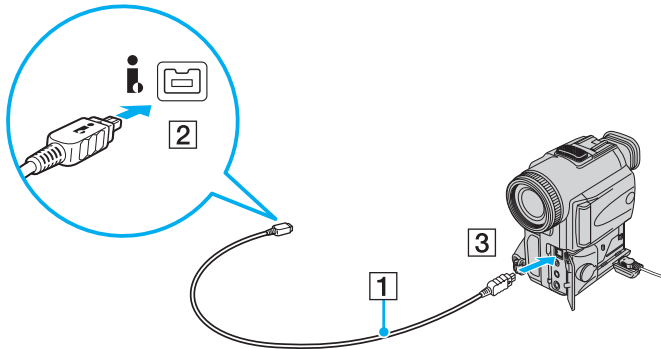
Πληροφορίες σχετικά με τη σύνδεση συσκευών i.LINK

- ❑ Ο υπολογιστής σας είναι εξοπλισμένος με μια θύρα i.LINK, την οποία μπορείτε να χρησιμοποιήσετε για να συνδέσετε μια συσκευή i.LINK, όπως μια ψηφιακή βιντεοκάμερα.
- ❑ Η θύρα i.LINK του υπολογιστή δεν τροφοδοτεί με ρεύμα εξωτερικές συσκευές, οι οποίες γενικά τροφοδοτούνται από θύρες i.LINK.
- ❑ Η θύρα i.LINK υποστηρίζει ταχύτητες μεταφοράς δεδομένων έως και 400 Mbps, όμως η πραγματική ταχύτητα μεταφοράς εξαρτάται από την ταχύτητα μεταφοράς δεδομένων της εξωτερικής συσκευής.
- ❑ Τα προαιρετικά καλώδια i.LINK ενδέχεται να μην είναι διαθέσιμα, ανάλογα με τη χώρα ή την περιοχή διαμονής σας.
- ❑ Η σύνδεση i.LINK με άλλες συμβατές συσκευές δεν είναι πλήρως εγγυημένη.
- ❑ Η σύνδεση i.LINK διαφέρει ανάλογα με τις εφαρμογές, το λειτουργικό σύστημα και τις συμβατές συσκευές i.LINK που χρησιμοποιείτε. Για περισσότερες πληροφορίες, ανατρέξτε στο εγχειρίδιο που συνοδεύει το λογισμικό σας.
- ❑ Προτού συνδέσετε περιφερειακές συσκευές προσωπικού υπολογιστή που είναι συμβατές με i.LINK (π.χ. μονάδα σκληρού δίσκου ή μονάδα CD-RW), ελέγξτε τις συνθήκες λειτουργίας και τη συμβατότητα λειτουργικών συστημάτων αυτών των συσκευών.

Σύνδεση ψηφιακής βιντεοκάμερας

Για να συνδέσετε μια ψηφιακή βιντεοκάμερα

Συνδέστε το ένα άκρο του καλωδίου i.LINK (1) (δεν παρέχεται) στη θύρα i.LINK (2) του υπολογιστή και το άλλο άκρο στη θύρα DV In/Out (3) της ψηφιακής βιντεοκάμερας.



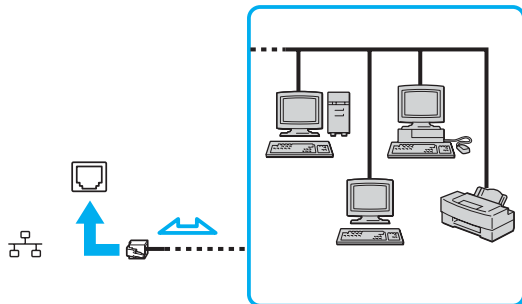
Στις ψηφιακές βιντεοκάμερες της Sony, οι θύρες **DV Out**, **DV In/Out** ή **i.LINK** είναι συμβατές με i.LINK.

Η ψηφιακή βιντεοκάμερα της Sony που παρουσιάζεται εδώ αποτελεί ένα παράδειγμα, όμως η ψηφιακή βιντεοκάμερα που έχετε στην κατοχή σας μπορεί να χρειάζεται να συνδεθεί διαφορετικά.

Όταν χρησιμοποιείτε σύνδεση i.LINK, δεν μπορείτε να προσπελάσετε τις εικόνες που είναι αποθηκευμένες σε Memory Stick.

Σύνδεση σε τοπικό δίκτυο (LAN)

Μπορείτε να συνδέσετε τον υπολογιστή σας σε δίκτυα τύπου 100BASE-TX/10BASE-T μέσω ενός καλωδίου δικτύου Ethernet. Συνδέστε το ένα άκρο ενός καλωδίου δικτύου (δεν παρέχεται) στη θύρα δικτύου (Ethernet) στον υπολογιστή σας και το άλλο άκρο στο δίκτυο. Για λεπτομέρειες σχετικά με τις απαιτούμενες ρυθμίσεις και συσκευές για τη σύνδεση με το δίκτυο, απευθυνθείτε στο διαχειριστή του δικτύου σας.



Ο υπολογιστής μπορεί να συνδεθεί στο δίκτυο με τις προεπιλεγμένες ρυθμίσεις.



Οι τηλεφωνικές γραμμές δεν επιτρέπεται να συνδεθούν στη θύρα δικτύου (Ethernet) του υπολογιστή σας.

Εάν η υποδοχή δικτύου (LAN) συνδεθεί με τις τηλεφωνικές γραμμές που αναφέρονται παρακάτω, σε περίπτωση που περάσει ηλεκτρικό ρεύμα υψηλής έντασης στην υποδοχή μπορεί να προκληθεί ζημιά, υπερθέρμανση ή φωτιά.

- Τηλεφωνικές γραμμές οικιακής (ενδοεπικοινωνία) ή επιχειρησιακής χρήσης (εταιρικό τηλέφωνο πολλαπλών γραμμών)
- Συνδρομητική γραμμή δημόσιου τηλεφώνου
- PBX (private branch exchange)

Μην συνδέετε καλώδιο τηλεφώνου στη θύρα δικτύου.

Προσαρμογή του υπολογιστή VAIO

Αυτή η ενότητα περιγράφει εν συντομία πώς να αλλάξετε τις κύριες ρυθμίσεις του υπολογιστή VAIO. Μεταξύ άλλων, μπορείτε να μάθετε πώς να χρησιμοποιείτε και να προσαρμόζετε τον τρόπο εμφάνισης του λογισμικού και των βοηθητικών προγραμμάτων Sony, κ.λπ.

- ❑ **Ρύθμιση του κωδικού πρόσβασης (σελίδα 88)**
- ❑ **Ρύθμιση του υπολογιστή με χρήση της εφαρμογής VAIO Control Center (σελίδα 91)**
- ❑ **Χρήση των ρυθμίσεων εξοικονόμησης ενέργειας (σελίδα 92)**
- ❑ **Ρύθμιση του μόντεμ (σελίδα 95)**

Ρύθμιση του κωδικού πρόσβασης

Χρησιμοποιήστε τις λειτουργίες του BIOS για να ρυθμίσετε τον κωδικό πρόσβασης.

Αφού έχετε ρυθμίσει τον κωδικό πρόσβασης, θα χρειαστεί να τον εισαγάγετε αφού εμφανιστεί το λογότυπο VAIO για να εκκινήσετε τον υπολογιστή σας. Ο κωδικός πρόσβασης ενεργοποίησης προστατεύει τον υπολογιστή από μη εξουσιοδοτημένη πρόσβαση.

Προσθήκη του κωδικού πρόσβασης ενεργοποίησης


Ο κωδικός πρόσβασης ενεργοποίησης έχει στόχο την προστασία του υπολογιστή σας από μη εξουσιοδοτημένη πρόσβαση.

Υπάρχουν δύο τύποι κωδικού πρόσβασης ενεργοποίησης: κωδικός πρόσβασης μηχανήματος και κωδικός πρόσβασης χρήστη. Ο κωδικός πρόσβασης μηχανήματος είναι κατάλληλος για χρήστες με δικαιώματα διαχειριστή στον υπολογιστή για να μπορούν να αλλάζουν όλες τις επιλογές εγκατάστασης στην οθόνη ρύθμισης BIOS καθώς και για να πραγματοποιούν εκκίνηση του υπολογιστή. Ο κωδικός πρόσβασης χρήστη είναι κατάλληλος για άλλους κοινούς χρήστες για να μπορούν να αλλάζουν κάποιες από τις επιλογές εγκατάστασης BIOS καθώς και για να πραγματοποιούν εκκίνηση του υπολογιστή. Για να ορίσετε τον κωδικό πρόσβασης χρήστη, πρέπει πρώτα να ορίσετε τον κωδικό πρόσβασης μηχανήματος.

! Αφού ορίσετε τον κωδικό πρόσβασης ενεργοποίησης, δεν μπορείτε να εκκινήσετε τον υπολογιστή χωρίς να εισαγάγετε τον κωδικό πρόσβασης. Βεβαιωθείτε ότι δεν θα ξεχάσετε τον κωδικό. Σημειώστε τον κωδικό πρόσβασης σας και κρατήστε τον απόρρητο.

Εάν ξεχάσετε τον κωδικό πρόσβασης ενεργοποίησης και χρειάζεστε βοήθεια για να τον επαναφέρετε, θα υπάρξει μια χρέωση επαναφοράς κωδικού πρόσβασης και ενδέχεται να χρειαστεί να σταλεί ο υπολογιστής σας για επισκευή προκειμένου να πραγματοποιηθεί η επαναφορά του κωδικού πρόσβασης.

Προσθήκη του κωδικού πρόσβασης ενεργοποίησης

- 1 Θέστε τον υπολογιστή σε λειτουργία.
- 2 Πατήστε το πλήκτρο **F2** όταν εμφανιστεί το λογότυπο VAIO. Εμφανίζεται η οθόνη ρύθμισης του BIOS. Εάν η οθόνη δεν εμφανιστεί, επανεκκινήστε τον υπολογιστή και πατήστε το πλήκτρο **F2** αρκετές φορές όταν εμφανιστεί το λογότυπο VAIO.
- 3 Πατήστε το πλήκτρο **←** ή **→** για να επιλέξετε **Security** για να εμφανιστεί η καρτέλα **Security**, επιλέξτε **Set Machine Password** και μετά πατήστε το πλήκτρο **Enter**.
- 4 Στην οθόνη εισαγωγής κωδικού πρόσβασης, εισαγάγετε τον κωδικό πρόσβασης δύο φορές και πατήστε **Enter**. Ο κωδικός πρόσβασης μπορεί να αποτελείται από έως και 32 αλφαριθμητικούς χαρακτήρες (συμπεριλαμβανομένων των διαστημάτων).
- 5 Όταν εμφανιστεί το μήνυμα επιβεβαίωσης, πατήστε το πλήκτρο **Enter**.
 Το επόμενο βήμα είναι να διαμορφώσετε τον υπολογιστή σας ώστε να σας προτρέπει για την εισαγωγή του κωδικού πρόσβασης όταν τον θέτετε σε λειτουργία ή όταν εμφανίζεται η οθόνη ρύθμισης BIOS.
- 6 Επιλέξτε **Password when Power ON** κάτω από την επιλογή **Security**. Πατήστε το πλήκτρο διαστήματος για να αλλάξετε τη ρύθμιση από **Disabled** σε **Enabled**.
- 7 Πατήστε το πλήκτρο **←** ή **→** για να επιλέξετε **Exit**, επιλέξτε **Exit Setup** και μετά πατήστε το πλήκτρο **Enter**. Όταν εμφανιστεί το μήνυμα επιβεβαίωσης, πατήστε το πλήκτρο **Enter**.

Αλλαγή/κατάργηση του κωδικού πρόσβασης ενεργοποίησης

Για αλλαγή ή κατάργηση του κωδικού πρόσβασης ενεργοποίησης

- 1 Θέστε τον υπολογιστή σε λειτουργία.
- 2 Πατήστε το πλήκτρο **F2** όταν εμφανιστεί το λογότυπο VAIO.
Εμφανίζεται η οθόνη ρύθμισης του BIOS. Εάν η οθόνη δεν εμφανιστεί, επανεκκινήστε τον υπολογιστή και πατήστε το πλήκτρο **F2** αρκετές φορές όταν εμφανιστεί το λογότυπο VAIO.
- 3 Πληκτρολογήστε τον τρέχοντα κωδικό πρόσβασης και πατήστε το πλήκτρο **Enter**.
- 4 Πατήστε το πλήκτρο **←** ή **→** για να επιλέξετε **Security** για να εμφανιστεί η καρτέλα **Security**, επιλέξτε **Set Machine Password** και μετά πατήστε το πλήκτρο **Enter**.
- 5 Στην οθόνη εισαγωγής κωδικού, εισαγάγετε τον τρέχοντα κωδικό μία φορά και έπειτα έναν νέο κωδικό πρόσβασης δύο φορές και στη συνέχεια πατήστε **Enter**.
Για να καταργήσετε τον κωδικό πρόσβασης, αφήστε τα πεδία **Enter New Password** και **Confirm New Password** κενά και πατήστε το πλήκτρο **Enter**.
Όταν ζητηθεί επιβεβαίωση για την αποθήκευση των αλλαγών, πατήστε το πλήκτρο **Enter**.
- 6 Πατήστε το πλήκτρο **←** ή **→** για να επιλέξετε **Exit**, επιλέξτε **Exit Setup** και μετά πατήστε το πλήκτρο **Enter**.
Όταν εμφανιστεί το μήνυμα επιβεβαίωσης, πατήστε το πλήκτρο **Enter**.

Ρύθμιση του υπολογιστή με χρήση της εφαρμογής VAIO Control Center

Το βοηθητικό πρόγραμμα **VAIO Control Center** σας επιτρέπει να αναζητήσετε πληροφορίες του συστήματος και να καθορίσετε τις προτιμήσεις σας για τη συμπεριφορά του συστήματος.

Χρήση της εφαρμογής VAIO Control Center

- 1 Κάντε κλικ στο κουμπί **Έναρξη**, στο **Όλα τα προγράμματα** και κάντε κλικ στην επιλογή **VAIO Control Center**. Εμφανίζεται το παράθυρο **VAIO Control Center**.
- 2 Επιλέξτε το επιθυμητό στοιχείο ελέγχου και αλλάξτε τις ρυθμίσεις του.
- 3 Όταν ολοκληρώσετε τις αλλαγές, κάντε κλικ στο **OK**. Η ρύθμιση του στοιχείου έχει πλέον αλλάξει.



Για περισσότερες πληροφορίες σχετικά με κάθε επιλογή, κάντε κλικ στην επιλογή **Help** στο παράθυρο του **VAIO Control Center** για να εμφανιστεί το αρχείο βοήθειας.

Ορισμένα από τα στοιχεία ελέγχου δεν θα είναι ορατά εάν ανοίξετε το **VAIO Control Center** ως κοινός χρήστης.

Χρήση των ρυθμίσεων εξοικονόμησης ενέργειας

Εκτός από τον κανονικό τρόπο λειτουργίας, ο οποίος σας επιτρέπει να θέτετε εκτός λειτουργίας συγκεκριμένες συσκευές, ο υπολογιστής διαθέτει ξεχωριστή ρύθμιση για την εξοικονόμηση ενέργειας που ονομάζεται κατάσταση Αναστολής.

Χρήση της Κανονικής κατάστασης

Αυτή είναι η κανονική κατάσταση λειτουργίας του υπολογιστή. Η πράσινη ενδεικτική λυχνία σε αυτόν τον τρόπο λειτουργίας είναι αναμμένη. Για να εξοικονομήσετε ενέργεια κατά το χρονικό διάστημα που δεν εργάζεστε, μπορείτε να θέσετε εκτός λειτουργίας κάποια συγκεκριμένη συσκευή, όπως την οθόνη LCD ή τον σκληρό δίσκο.

Χρήση της κατάστασης Αναστολή

Η κατάσταση Αναστολής θέτει εκτός λειτουργίας την οθόνη LCD, ενώ θέτει τον σκληρό δίσκο και την κεντρική μονάδα επεξεργασίας σε κατάσταση χαμηλής κατανάλωσης ενέργειας. Η πορτοκαλί ενδεικτική λυχνία είναι αναμμένη σε αυτόν τον τρόπο λειτουργίας.

Ενεργοποίηση της κατάστασης Αναστολής

Κάντε κλικ στο κουμπί **Έναρξη**, στο βέλος δίπλα στο κουμπί **Lock** και στο **Αναστολή**.



Διαφορετικά, μπορείτε να πατήσετε το κουμπί αναμονής στο ασύρματο πληκτρολόγιο ή στο τηλεχειριστήριο για να θέσετε τον υπολογιστή σε κατάσταση Αναστολής.

Επιστροφή στην Κανονική κατάσταση

- Πατήστε το κουμπί λειτουργίας του υπολογιστή.
- Πατήστε το κουμπί αναμονής στο ασύρματο πληκτρολόγιο ή στο τηλεχειριστήριο ή το πλήκτρο διαστήματος στο ασύρματο πληκτρολόγιο.



Εάν πατήσετε και κρατήσετε πατημένο το κουμπί λειτουργίας για περισσότερο από τέσσερα δευτερόλεπτα, ο υπολογιστής θα τεθεί αυτόματα εκτός λειτουργίας. Θα χάσετε όσα δεδομένα δεν είχατε αποθηκεύσει.



Σε κατάσταση Αναστολής, η εισαγωγή του δίσκου ενεργοποιεί αυτόματα τα Windows και εμφανίζεται ένα παράθυρο όπου μπορείτε να επιλέξετε το λογισμικό που θέλετε για την εκκίνηση ή μπορεί να γίνει αυτόματη εκκίνηση ενός προεγκατεστημένου προγράμματος λειτουργίας δίσκου.

Εάν ο υπολογιστής δεν χρησιμοποιηθεί για ορισμένο χρονικό διάστημα, θα εισέλθει σε κατάσταση Αναστολής. Προκειμένου να αποφευχθεί αυτό, αλλάξτε τις ρυθμίσεις της κατάστασης Αναστολής.

Αλλαγή των ρυθμίσεων της κατάστασης Αναστολής


- 1 Κάντε δεξιό κλικ στο εικονίδιο της κατάστασης ενέργειας στη γραμμή εργασιών και επιλέξτε **Επιλογές παροχής ενέργειας**.
- 2 Κάντε κλικ στην επιλογή **Αλλαγή ρυθμίσεων σχεδίου** κάτω από το τρέχον σχέδιο ενέργειας.
- 3 Αλλάξτε τη χρονική διάρκεια ενεργοποίησης της λειτουργίας αναστολής του υπολογιστή και κάντε κλικ στο **Αποθήκευση αλλαγών**.

Ρύθμιση του μόντεμ

Πριν χρησιμοποιήσετε το εσωτερικό μόντεμ (δεν είναι όλα τα μόντεμ ενσωματωμένα) ή κάθε φορά που χρησιμοποιείτε το μόντεμ ενώ ταξιδεύετε, βεβαιωθείτε ότι η χώρα ή η περιοχή που έχει οριστεί στο παράθυρο **Επιλογές Τηλεφώνου και Μόντεμ** συμφωνεί με τη χώρα από την οποία χρησιμοποιείτε το μόντεμ.

Αλλαγή των ρυθμίσεων χώρας του μόντεμ σας

- 1 Κάντε κλικ στο κουμπί **Έναρξη** και κατόπιν στην επιλογή **Πίνακας Ελέγχου**.
- 2 Κάντε κλικ στο **Υλικό και Ήχος**.
- 3 Κάντε κλικ στο **Επιλογές Τηλεφώνου και Μόντεμ**.
Εμφανίζεται το παράθυρο **Πληροφορίες θέσης**.
- 4 Εισάγετε τις απαιτούμενες πληροφορίες και, στη συνέχεια, κάντε κλικ στο **ΟΚ**.
Εμφανίζεται το παράθυρο **Επιλογές Τηλεφώνου και Μόντεμ**.
- 5 Επιλέξτε την περιοχή σας στην καρτέλα **Κανόνες κλήσης**.
- 6 Κάντε κλικ στο κουμπί **Επεξεργασία** για να αλλάξετε την παρούσα ρύθμιση.
Εμφανίζεται το παράθυρο **Επεξεργασία τοποθεσίας**.
ή
Κάντε κλικ στο κουμπί **Δημιουργία** για να ρυθμίσετε το μόντεμ σας.
Εμφανίζεται το παράθυρο **Νέα τοποθεσία**.
- 7 Ελέγξτε τις ρυθμίσεις της χώρας/περιοχής και βεβαιωθείτε ότι συμφωνούν με το μέρος από όπου χρησιμοποιείτε το μόντεμ.

 Ο παλμικός τρόπος κλήσης μπορεί να μην υποστηρίζεται σε μερικές χώρες/περιοχές.
- 8 Εάν τροποποιήσατε τις ρυθμίσεις της τοποθεσίας σας, κάντε κλικ στο κουμπί **Εφαρμογή** και μετά στο **ΟΚ**.
Εμφανίζεται το παράθυρο **Επιλογές Τηλεφώνου και Μόντεμ**.

- 9 Βεβαιωθείτε ότι το μόντεμ σας περιέχεται στη λίστα της καρτέλας **Μόντεμ**. Εάν το μόντεμ σας δεν περιέχεται, κάντε κλικ στο κουμπί **Προσθήκη** και ακολουθήστε τον οδηγό.
- 10 Κάντε κλικ στα κουμπιά **Εφαρμογή/OK**. Το μόντεμ σας διαμορφώθηκε.

! Πριν εφαρμόσετε τις ρυθμίσεις νέας χώρας, βεβαιωθείτε ότι η τηλεφωνική σας γραμμή είναι αποσυνδεδεμένη από τον υπολογιστή.

Αναβάθμιση του υπολογιστή VAIO

Ο υπολογιστής VAIO και οι μονάδες μνήμης χρησιμοποιούν εξαρτήματα υψηλής ακρίβειας και τεχνολογία ηλεκτρονικών υποδοχών σύνδεσης. Για να αποφύγετε την ακύρωση της εγγύησης κατά τη διάρκεια της περιόδου της εγγύησης του προϊόντος, σας συνιστούμε:

- ❑ Να απευθυνθείτε στον αντιπρόσωπο προκειμένου να εγκαταστήσετε μια νέα μονάδα μνήμης.
- ❑ Να μην την εγκαταστήσετε οι ίδιοι, εάν δεν είστε εξοικειωμένοι με τις εργασίες αναβάθμισης της μνήμης ενός υπολογιστή.
- ❑ Να μην αγγίζετε τις υποδοχές σύνδεσης και να μην ανοίγετε το κάλυμμα της θήκης της μονάδας μνήμης.

Για πληροφορίες σχετικά με τον τύπο της μονάδας και το μέγεθος της εγκατεστημένης μνήμης στο μοντέλο του υπολογιστή σας, ανατρέξτε στην ηλεκτρονική τεκμηρίωση **Προδιαγραφές**.

Επικοινωνήστε με τη VAIO-Link εάν χρειάζεστε βοήθεια.

Προσθήκη και αφαίρεση μνήμης

Εάν θέλετε να επεκτείνετε τις λειτουργίες του υπολογιστή σας, μπορείτε να αυξήσετε τη μνήμη εγκαθιστώντας προαιρετικά στοιχεία μνήμης. Πριν αναβαθμίσετε τη μνήμη του υπολογιστή σας, διαβάστε τις σημειώσεις και τις διαδικασίες στις σελίδες που ακολουθούν. Ο αριθμός των διαθέσιμων υποδοχών εξαρτάται από τη διαμόρφωση του μοντέλου σας.

Πληροφορίες σχετικά με την προσθήκη/αφαίρεση μονάδων μνήμης

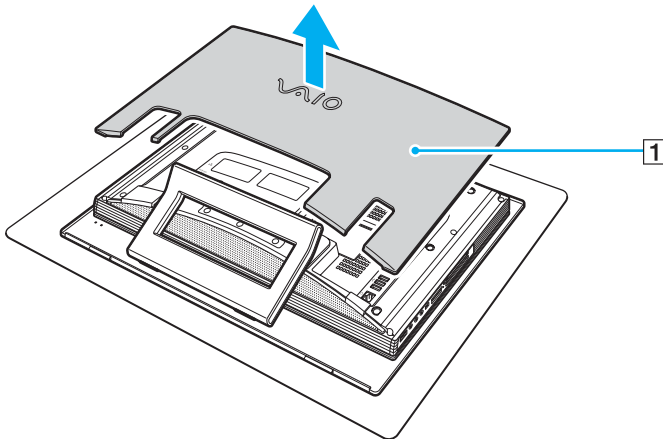
- ❑ Να είστε προσεκτικοί κατά την αλλαγή της μνήμης. Η λανθασμένη εγκατάσταση μονάδων μνήμης μπορεί να προκαλέσει βλάβες στον υπολογιστή σας. Τέτοιου είδους βλάβες ενδέχεται να ακυρώσουν την εγγύηση του κατασκευαστή.
- ❑ Χρησιμοποιείτε μόνο μνήμες που είναι συμβατές με τον υπολογιστή σας. Εάν μια μονάδα μνήμης δεν μπορεί να ανιχνευθεί από τον υπολογιστή ή το λειτουργικό σύστημα Windows παρουσιάζει ασταθή λειτουργία, αποταθείτε στο κατάστημα αγοράς ή στον κατασκευαστή της μονάδας μνήμης.
- ❑ Η ηλεκτροστατική εκφόρτιση (ESD) μπορεί να καταστρέψει τα ηλεκτρονικά εξαρτήματα. Πριν αγγίξετε μια μονάδα μνήμης, βεβαιωθείτε για τα εξής:
 - ❑ Οι διαδικασίες που περιγράφονται σε αυτό το έντυπο προϋποθέτουν εξοικείωση με τη γενική ορολογία που σχετίζεται με τους προσωπικούς υπολογιστές και με τις ασφαλείς πρακτικές, καθώς και συμμόρφωση με τους κανονισμούς χρήσης και τροποποίησης ηλεκτρονικού εξοπλισμού.
 - ❑ Σβήστε τον υπολογιστή και αποσυνδέστε τον από την πηγή τροφοδοσίας (δηλαδή τον μετασχηματιστή εναλλασσόμενου ρεύματος) και από τυχόν τηλεπικοινωνιακές συνδέσεις, δίκτυα ή μόντεμ, προτού αφαιρέσετε οποιοδήποτε κάλυμμα από τον υπολογιστή. Εάν δεν κάνετε τα παραπάνω είναι πιθανό να τραυματιστείτε ή να προκληθεί βλάβη στον εξοπλισμό.

- ❑ Η ηλεκτροστατική εκφόρτιση (ESD) μπορεί να καταστρέψει τις μονάδες μνήμης και άλλα εξαρτήματα. Εγκαταστήστε τη μονάδα μνήμης μόνο σε σταθμό εργασίας που προστατεύεται από το στατικό ηλεκτρισμό. Εάν δεν υπάρχει διαθέσιμος τέτοιος σταθμός, μην εργάζεστε σε χώρο όπου υπάρχουν χαλιά και μην χειρίζεστε υλικά που παράγουν ή φέρουν στατικό ηλεκτρισμό (μεμβράνη περιτυλίγματος, για παράδειγμα). Να είστε γειωμένοι, διατηρώντας επαφή με κάποιο μεταλλικό τμήμα χωρίς βαφή του πλαισίου, ενόσω εκτελείτε τη διαδικασία.
- ❑ Μην ανοίγετε τη συσκευασία της μονάδας μνήμης προτού να είστε έτοιμοι να αλλάξετε τη μονάδα. Η συσκευασία προστατεύει τη μονάδα από ηλεκτροστατική εκφόρτιση (ESD).
- ❑ Χρησιμοποιήστε την ειδική σακούλα που διατίθεται με τη μονάδα μνήμης ή τυλίξτε τη μονάδα σε αλουμινόχαρτο προκειμένου να είναι προστατευμένη από ηλεκτροστατική εκφόρτιση.
- ❑ Εάν οι υποδοχές της μονάδας μνήμης ή άλλα εσωτερικά εξαρτήματα του υπολογιστή έρθουν σε επαφή με υγρά ή οποιεσδήποτε ξένες ουσίες ή αντικείμενα, αυτό θα έχει ως αποτέλεσμα να προκληθεί βλάβη στον υπολογιστή και το κόστος των επισκευών δεν καλύπτεται από την εγγύηση.
- ❑ Μην τοποθετείτε τη μονάδα μνήμης σε μέρη που είναι εκτεθειμένα σε:
 - ❑ Πηγές θερμότητας, όπως καλοριφέρ ή αεραγωγούς
 - ❑ Άμεσο ηλιακό φως
 - ❑ Υπερβολική σκόνη
 - ❑ Μηχανικούς κραδασμούς ή καταπονήσεις
 - ❑ Ισχυρούς μαγνήτες ή ηχεία που δεν έχουν μαγνητική θωράκιση
 - ❑ Θερμοκρασία περιβάλλοντος υψηλότερη από 35°C ή χαμηλότερη από 5°C
 - ❑ Υψηλά επίπεδα υγρασίας
- ❑ Χειριστείτε τη μονάδα μνήμης με προσοχή. Για να αποφεύγετε την πρόκληση τραυματισμών στα χέρια και τα δάχτυλά σας, μην αγγίζετε τα άκρα των εξαρτημάτων και των καρτών κυκλωμάτων που βρίσκονται στο εσωτερικό του υπολογιστή.

Αφαίρεση και εγκατάσταση μονάδας μνήμης

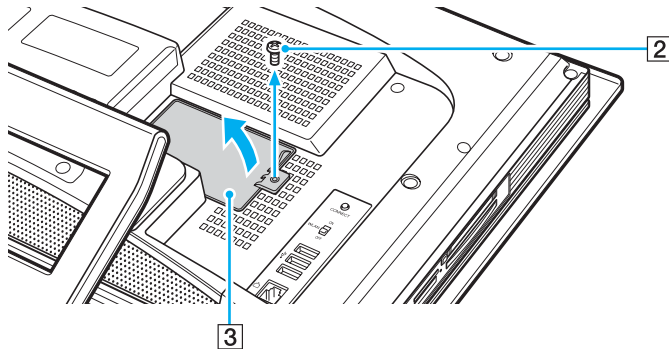
Για να αλλάξετε ή να προσθέσετε μια μονάδα μνήμης

- 1 Θέστε τον υπολογιστή εκτός λειτουργίας και απενεργοποιήστε όλες τις περιφερειακές συσκευές.
- 2 Αφαιρέστε το κάλυμμα του πίσω μέρους της οθόνης (1), αποσυνδέστε τον υπολογιστή και στη συνέχεια αποσυνδέστε όλες τις περιφερειακές συσκευές.

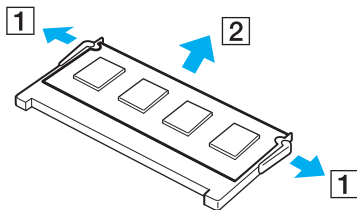


- 3 Περιμένετε μέχρις ότου κρυώσει ο υπολογιστής.

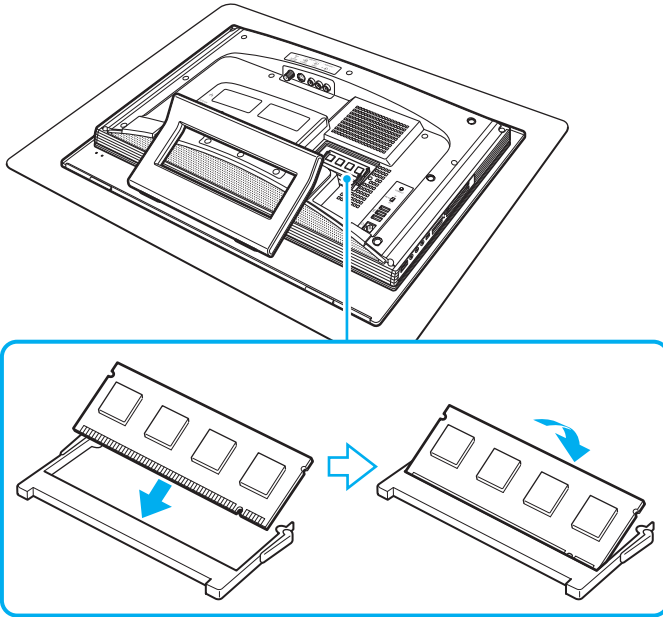
- 4 Ξεβιδώστε τη βίδα (2) και αφαιρέστε το κάλυμμα της θήκης για τη μονάδα μνήμης (3).



- 5 Αγγίξτε ένα μεταλλικό αντικείμενο (όπως ένα μεταλλικό πλαίσιο) για να εκφορτιστεί ο στατικός ηλεκτρισμός.
- 6 Αφαιρέστε τη μονάδα μνήμης που βρίσκεται αυτή τη στιγμή εγκατεστημένη με τον εξής τρόπο:
- Τραβήξτε τις ασφάλειες κατά τη διεύθυνση των βελών (1).
Η μονάδα μνήμης απελευθερώνεται.
 - Βεβαιωθείτε ότι η μονάδα μνήμης κλίνει προς τα επάνω και μετά τραβήξτε την έξω προς την διεύθυνση του βέλους (2).



- 7 Αφαιρέστε τη νέα μονάδα μνήμης από τη συσκευασία της.
- 8 Σύρετε τη μονάδα μνήμης μέσα στην υποδοχή και σπρώξτε την προς τα μέσα μέχρι να κάνει κλικ στη θέση της.



! Μην αγγίζετε κανένα τμήμα της μητρικής πλακέτας.

Εισαγάγετε προσεκτικά το άκρο σύνδεσης της μονάδας μνήμης στην υποδοχή ευθυγραμμίζοντας παράλληλα την εγκοπή της μονάδας με τη μικρή προεξοχή της ανοιχτής υποδοχής.

- 9 Τοποθετήστε πίσω το κάλυμμα θήκης της μονάδας μνήμης και σφίξτε τη βίδα.
- 10 Συνδέστε τον υπολογιστή, συνδέστε όλες τις περιφερειακές συσκευές, τοποθετήστε πίσω το κάλυμμα του πίσω μέρους της οθόνης και ενεργοποιήστε τον υπολογιστή.

Προβολή του μεγέθους της μνήμης

Για να προβάλετε το μέγεθος της μνήμης

- 1 Θέστε τον υπολογιστή σε λειτουργία.
- 2 Κάντε κλικ στο κουμπί **Έναρξη**, στο **Όλα τα προγράμματα** και κάντε κλικ στην επιλογή **VAIO Control Center**.
- 3 Κάντε διπλό κλικ στο φάκελο **System Information** στο παράθυρο **VAIO Control Center**.
- 4 Κάντε διπλό κλικ στο εικονίδιο **Πληροφορίες συστήματος** στο φάκελο **System Information**.
Μπορείτε να δείτε το μέγεθος της μνήμης του συστήματος. Εάν η πρόσθετη μνήμη δεν εμφανίζεται, επαναλάβετε όλη τη διαδικασία εγκατάστασης και επανεκκινήστε τον υπολογιστή.

Προφυλάξεις

Σε αυτήν την ενότητα αναφέρονται οι κατευθυντήριες οδηγίες για την ασφάλεια, καθώς και οι προφυλάξεις που πρέπει να λαμβάνετε για την προστασία του υπολογιστή VAIO από πιθανή βλάβη.

- ❑ Χειρισμός της οθόνης LCD (σελίδα 106)
- ❑ Χρήση της πηγής ενέργειας (σελίδα 107)
- ❑ Χειρισμός του υπολογιστή (σελίδα 108)
- ❑ Χρήση της ενσωματωμένης κάμερας MOTION EYE (σελίδα 110)
- ❑ Χειρισμός δισκετών (σελίδα 110)
- ❑ Χειρισμός δίσκων (σελίδα 111)
- ❑ Χρήση των ακουστικών (σελίδα 112)
- ❑ Χειρισμός του Memory Stick (σελίδα 113)
- ❑ Χειρισμός του σκληρού δίσκου (σελίδα 114)
- ❑ Ενημέρωση του υπολογιστή (σελίδα 115)

Χειρισμός της οθόνης LCD

- ❑ Μην αφήνετε την οθόνη LCD στραμμένη στον ήλιο. Μπορεί να υποστεί φθορά. Να είστε προσεκτικοί όταν χρησιμοποιείτε τον υπολογιστή σας κοντά σε παράθυρο.
- ❑ Μην χαράσσετε την οθόνη LCD και μην ασκείτε πίεση σε αυτήν. Αυτό θα μπορούσε να προκαλέσει πρόβλημα στη λειτουργία της.
- ❑ Η χρήση του υπολογιστή σε συνθήκες χαμηλής θερμοκρασίας μπορεί να προκαλέσει την εμφάνιση μιας υπολειμματικής εικόνας στην οθόνη LCD. Αυτό δεν αποτελεί βλάβη. Όταν ο υπολογιστής επανέλθει σε φυσιολογική θερμοκρασία, η οθόνη επανέρχεται στη φυσιολογική της κατάσταση.
- ❑ Μια υπολειμματική εικόνα μπορεί να εμφανιστεί, όταν στην οθόνη LCD προβάλλεται για μεγάλο χρονικό διάστημα η ίδια εικόνα. Η υπολειμματική εικόνα σε λίγο χάνεται. Για να αποφύγετε την εμφάνιση υπολειμματικών εικόνων μπορείτε να χρησιμοποιήσετε τη δυνατότητα προστασίας οθόνης.
- ❑ Η οθόνη LCD θερμαίνεται κατά τη διάρκεια της λειτουργίας της. Αυτό είναι φυσιολογικό φαινόμενο και δεν αποτελεί ένδειξη βλάβης.
- ❑ Η οθόνη LCD κατασκευάζεται με χρήση τεχνολογίας υψηλής ακρίβειας. Ενδέχεται, ωστόσο, να βλέπετε μικροσκοπικά μαύρα στίγματα ή/και φωτεινά στίγματα (κόκκινα, μπλε ή πράσινα) τα οποία εμφανίζονται συνεχώς στην οθόνη LCD. Αυτό αποτελεί φυσιολογικό αποτέλεσμα της διαδικασίας κατασκευής και δεν αποτελεί ένδειξη βλάβης.
- ❑ Αποφύγετε να τρίβετε την οθόνη LCD. Μπορεί να υποστεί φθορά. Για να σκουπίσετε την οθόνη LCD χρησιμοποιήστε ένα μαλακό, στεγνό ύφασμα.
- ❑ Μην αλλάζετε τη ρύθμιση προσανατολισμού οθόνης LCD στο παράθυρο **Ρυθμίσεις Tablet PC** ακόμα και όταν είναι διαθέσιμη μια άλλη επιλογή, γιατί μπορεί να έχει ως αποτέλεσμα την ασταθή λειτουργία του υπολογιστή σας. Η Sony δεν φέρει καμία ευθύνη για τυχόν βλάβες που προκύπτουν από την αλλαγή αυτής της ρύθμισης.

Χρήση της πηγής ενέργειας

- ❑ Ανατρέξτε στην ηλεκτρονική τεκμηρίωση **Προδιαγραφές** για πληροφορίες σχετικά με τον τρόπο τροφοδοσίας του μοντέλου του υπολογιστή σας.
- ❑ Μην χρησιμοποιείτε την υποδοχή εναλλασσόμενου ρεύματος από κοινού με άλλες συσκευές που καταναλώνουν ενέργεια, όπως κάποιο φωτοτυπικό ή συσκευή καταστροφής εγγράφων.
- ❑ Μπορείτε να αγοράσετε ένα πολύπριζο που να διαθέτει προστασία από υπέρταση. Η συσκευή αυτή συμβάλλει στην αποτροπή της ζημιάς στον υπολογιστή από απότομη αύξηση της τάσης, στη διάρκεια ηλεκτρικής καταιγίδας, για παράδειγμα.
- ❑ Μην τοποθετείτε βαριά αντικείμενα επάνω στο καλώδιο ρεύματος.
- ❑ Για να αποσυνδέσετε το καλώδιο ρεύματος, τραβήξτε το πιάνοντάς το από το φικ. Ποτέ μη βγάξετε το φικ από την πρίζα τραβώντας το από το καλώδιο.
- ❑ Αποσυνδέστε τον υπολογιστή από την πρίζα, εάν δεν πρόκειται να τον χρησιμοποιήσετε για μεγάλο χρονικό διάστημα.
- ❑ Χρησιμοποιήστε πρίζα με εύκολη πρόσβαση.
- ❑ Όταν ο μετασχηματιστής εναλλασσόμενου ρεύματος δεν χρησιμοποιείται, βγάξτε τον από την πρίζα.
- ❑ Χρησιμοποιείτε το μετασχηματιστή εναλλασσόμενου ρεύματος που παρέχεται με τον υπολογιστή σας ή γνήσια προϊόντα της Sony. Μην χρησιμοποιείτε άλλο μετασχηματιστή εναλλασσόμενου ρεύματος επειδή μπορεί να προκληθεί βλάβη.

Χειρισμός του υπολογιστή

- ❑ Καθαρίζετε το περίβλημα με ένα μαλακό ύφασμα το οποίο είναι είτε στεγνό είτε ελαφρά εμποτισμένο με ένα ήπιο διάλυμα απορρυπαντικού. Μην χρησιμοποιείτε σκληρά σφουγγαράκια, λειαντική σκόνη ή διαλυτικό υγρό όπως οινόπνευμα ή βενζίνη, καθώς μπορούν να καταστρέψουν το φινίρισμα του υπολογιστή σας.
- ❑ Εάν σας πέσει ένα συμπαγές αντικείμενο ή κάποιο υγρό επάνω στον υπολογιστή, θέστε τον υπολογιστή εκτός λειτουργίας και, στη συνέχεια, αποσυνδέστε τον από το ρεύμα. Ενδέχεται να χρειαστεί να ελεγχθεί ο υπολογιστής από εξειδικευμένο τεχνικό προσωπικό προτού τον λειτουργήσετε ξανά.
- ❑ Προφυλάξτε τον υπολογιστή σας από πτώση.
- ❑ Μην τοποθετείτε τον υπολογιστή σε μέρος που είναι εκτεθειμένος σε:
 - ❑ Πηγές θερμότητας όπως καλοριφέρ ή αεραγωγούς
 - ❑ Άμεσο ηλιακό φως
 - ❑ Υπερβολική σκόνη
 - ❑ Υγρασία ή βροχή
 - ❑ Μηχανικούς κραδασμούς ή καταπονήσεις
 - ❑ Ισχυρούς μαγνήτες ή ηχεία που δεν έχουν μαγνητική θωράκιση
 - ❑ Θερμοκρασία περιβάλλοντος υψηλότερη από 35°C ή χαμηλότερη από 5°C
 - ❑ Υψηλά επίπεδα υγρασίας
- ❑ Μην τοποθετείτε ηλεκτρονικές συσκευές κοντά στον υπολογιστή. Το ηλεκτρομαγνητικό πεδίο του υπολογιστή μπορεί να προκαλέσει πρόβλημα στη λειτουργία τους.
- ❑ Φροντίστε να υπάρχει επαρκής κυκλοφορία του αέρα, προκειμένου να μην αυξηθεί η θερμοκρασία στο εσωτερικό του υπολογιστή. Μην τοποθετείτε τον υπολογιστή επάνω σε πορώδεις επιφάνειες όπως χαλιά ή κουβέρτες ή κοντά σε υλικά όπως κουρτίνες ή σεντόνια τα οποία ενδέχεται να φράξουν τις οπές αερισμού.

- ❑ Ο υπολογιστής χρησιμοποιεί ραδιοκύματα υψηλής συχνότητας και μπορεί να προκαλέσει παρεμβολές στη λήψη ραδιοφωνικών ή τηλεοπτικών κυμάτων. Εάν συμβεί κάτι τέτοιο, τοποθετήστε τον υπολογιστή στην κατάλληλη απόσταση από τη συσκευή στην οποία προκαλεί παρεμβολές.
- ❑ Να χρησιμοποιείτε αποκλειστικά τις καθορισμένες περιφερειακές συσκευές και τα καλώδια διασύνδεσης, διαφορετικά ενδέχεται να παρουσιαστούν προβλήματα.
- ❑ Μην χρησιμοποιείτε κομμένα ή φθαρμένα καλώδια σύνδεσης.
- ❑ Εάν ο υπολογιστής μεταφερθεί από έναν ψυχρό χώρο απευθείας σε έναν θερμό, ενδέχεται να δημιουργηθεί συμπύκνωση υγρασίας στο εσωτερικό του. Σε αυτήν την περίπτωση, αφήστε να περάσει τουλάχιστον μία ώρα προτού θέσετε σε λειτουργία τον υπολογιστή. Εάν προκύψει κάποιο πρόβλημα, αποσυνδέστε τον υπολογιστή από το ρεύμα και επικοινωνήστε με την υπηρεσία VAIO-Link.
- ❑ Βεβαιωθείτε ότι έχετε αποσυνδέσει το καλώδιο ρεύματος προτού ξεκινήσετε να καθαρίζετε τον υπολογιστή.
- ❑ Προκειμένου να αποφευχθεί η απώλεια δεδομένων, εάν ο υπολογιστής σας υποστεί βλάβη, να δημιουργείτε τακτικά εφεδρικά αντίγραφα των δεδομένων σας.
- ❑ Μην κρατάτε τη βάση στήριξης για να ανασηκώσετε τον υπολογιστή γιατί μπορεί να προκαλέσετε ζημιά στη βάση.
- ❑ Για να ανασηκώσετε ή να μετακινήσετε τον υπολογιστή, κρατήστε της κάτω γωνίες της κύριας μονάδας, και όχι της οθόνης LCD, και με τα δύο χέρια από το πίσω μέρος του υπολογιστή για να αποφύγετε οποιαδήποτε βλάβη στην οθόνη LCD. Υπάρχει κίνδυνος να γρατζουνίσετε την οθόνη LCD, για παράδειγμα με την αγκράφα της ζώνης σας, εάν κρατήσετε τον υπολογιστή από το μπροστινό μέρος.

Χρήση της ενσωματωμένης κάμερας MOTION EYE

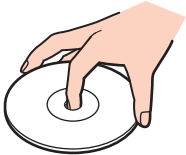
- ❑ Μην αγγίζετε την μπροστινή γυάλινη επιφάνεια του φακού της ενσωματωμένης κάμερας MOTION EYE, γιατί μπορεί να προκληθούν γρατσουνιές οι οποίες θα εμφανίζονται στις καταγεγραμμένες εικόνες.
- ❑ Μην αφήνετε εκτεθειμένο στο άμεσο ηλιακό φως το σκόπευτρο της ενσωματωμένης κάμερας MOTION EYE ανεξάρτητα από την κατάσταση ενέργειας του υπολογιστή, γιατί μπορεί να προκληθεί δυσλειτουργία στην κάμερα.
- ❑ Η ενσωματωμένη κάμερα MOTION EYE απενεργοποιείται όταν εισάγονται βίντεο ή σταθερές εικόνες σε μια συσκευή με συμβατότητα i.LINK συνδεδεμένη στη θύρα i.LINK.
- ❑ Καθαρίστε ξανά την πλακέτα του φακού της ενσωματωμένης κάμερας MOTION EYE με ένα μαλακό πινέλο. Εάν ο φακός είναι πάρα πολύ βρώμικος, σκουπίστε τον με ένα μαλακό στεγνό ύφασμα. Μην τρίβετε την επιφάνεια, γιατί είναι πολύ ευαίσθητη στις πιέσεις.

Χειρισμός δισκετών

- ❑ Μην ανοίγετε το κάλυμμα με το χέρι και μην αγγίζετε την επιφάνεια της δισκέτας.
- ❑ Να φυλάσσετε τις δισκέτες μακριά από μαγνήτες.
- ❑ Να φυλάσσετε τις δισκέτες μακριά από το άμεσο ηλιακό φως και άλλες πηγές θερμότητας.
- ❑ Να φυλάσσετε τις δισκέτες μακριά από υγρά. Δεν πρέπει να βραχούν. Όταν δεν χρησιμοποιείτε τη δισκέτα, να τη βγάζετε πάντα από τη μονάδα δισκετών και να τη φυλάσσετε σε θήκη.
- ❑ Εάν η δισκέτα έχει αυτοκόλλητη ετικέτα, βεβαιωθείτε ότι η ετικέτα είναι σωστά επικολλημένη. Εάν δεν είναι καλά επικολλημένη μια γωνία της ετικέτας και προεξέχει, η ετικέτα μπορεί να προσκολληθεί στο εσωτερικό της μονάδας δισκετών και να προκαλέσει βλάβη στη δισκέτα σας ή δυσλειτουργία.

Χειρισμός δίσκων

- ❑ Μην αγγίζετε την επιφάνεια του δίσκου.
- ❑ Μην αφήνετε το δίσκο να πέσει κάτω και μην τον λυγίζετε.
- ❑ Τα δαχτυλικά αποτυπώματα και η σκόνη στην επιφάνεια του δίσκου μπορούν να προκαλέσουν σφάλματα ανάγνωσης. Να κρατάτε πάντοτε το δίσκο από τις άκρες του και την κεντρική οπή, όπως φαίνεται στην εικόνα:



- ❑ Η σωστή φροντίδα του δίσκου είναι απαραίτητη προκειμένου να είναι πάντα αξιόπιστος. Μην χρησιμοποιείτε διαλύτες όπως π.χ. βενζίνη, διαλυτικά βαφής, προϊόντα καθαρισμού που διατίθενται στο εμπόριο ή αντιστατικά σπρέι, καθώς αυτό ενδέχεται να προκαλέσει φθορά στο δίσκο.
- ❑ Για τον κανονικό καθαρισμό, κρατήστε το δίσκο από την άκρη του και χρησιμοποιήστε ένα μαλακό ύφασμα για να σκουπίσετε την επιφάνεια από το κέντρο προς την περιφέρεια.
- ❑ Εάν ο δίσκος είναι πολύ λερωμένος, εμποτίστε ένα μαλακό ύφασμα με νερό, στύψτε το καλά και χρησιμοποιήστε το για να σκουπίσετε την επιφάνεια του δίσκου από το κέντρο προς την περιφέρεια. Σκουπίστε την υγρασία που έχει απομείνει χρησιμοποιώντας ένα στεγνό μαλακό ύφασμα.
- ❑ Ποτέ μην επικολλάτε αυτοκόλλητη ετικέτα σε δίσκο. Κάτι τέτοιο θα επηρεάσει ανεπανόρθωτα τη χρήση του δίσκου.

- ❑ Σας παρέχεται ένας προσαρμογέας δίσκου 8 cm που έχει σχεδιαστεί αποκλειστικά για το μοντέλο σας για να μπορείτε να χρησιμοποιείτε δίσκους 8 cm στον υπολογιστή σας.



- ❑ Βεβαιωθείτε ότι έχετε συνδέσει τον προσαρμογέα σε ένα δίσκο 8 cm πριν τον χρησιμοποιήσετε στον υπολογιστή σας. Εάν δεν χρησιμοποιήσετε τον παρεχόμενο προσαρμογέα ή εάν χρησιμοποιήσετε έναν παρόμοιο προσαρμογέα με το δίσκο, ενδέχεται να προκληθεί σφάλμα αναγνώρισης δίσκου ή να κολλήσει ο δίσκος ή να προκληθεί δυσλειτουργία του υπολογιστή.
- ❑ Αφαιρέστε τον προσαρμογέα από δίσκο 8 cm όταν δεν χρησιμοποιείτε το δίσκο. Εάν παραμείνει ο προσαρμογέας συνδεδεμένος, ενδέχεται να παραμορφωθεί ο δίσκος.
- ❑ Μην αφήνετε τον προσαρμογέα σε μέρος εκτεθειμένο σε υψηλές θερμοκρασίες για να αποφύγετε την παραμόρφωση. Η χρήση του παραμορφωμένου προσαρμογέα με δίσκο 8 cm ενδέχεται να προκαλέσει σφάλμα αναγνώρισης δίσκου, να κολλήσει ο δίσκος, να καταστραφεί ο δίσκος ή να προκληθεί δυσλειτουργία στον υπολογιστή.
- ❑ Δεν ταιριάζουν όλοι οι τύποι δίσκου 8 cm στον προσαρμογέα.

Χρήση των ακουστικών

Αποφυγή βλάβης της ακοής — Αποφύγετε να χρησιμοποιείτε τα ακουστικά έχοντας την ένταση του ήχου σε υψηλά επίπεδα. Οι ειδικοί για τα θέματα ακοής συνιστούν να μην χρησιμοποιείτε τα ακουστικά για μεγάλα χρονικά διαστήματα και με αυξημένη ένταση του ήχου. Εάν παρουσιαστεί ένα κουδούνισμα στα αυτιά σας, μειώστε την ένταση του ήχου ή διακόψτε τη χρήση τους.

Χειρισμός του Memory Stick

- ❑ Μην αγγίζετε με το δάχτυλο ή με μεταλλικά αντικείμενα την υποδοχή σύνδεσης του Memory Stick.
- ❑ Ως αυτοκόλλητη ετικέτα να χρησιμοποιείτε μόνον εκείνη που παρέχεται μαζί με το Memory Stick.
- ❑ Μην λυγίζετε, μην αφήνετε να πέσει κάτω και μην ασκείτε ισχυρές καταπονήσεις στο Memory Stick.
- ❑ Μην αποσυναρμολογείτε και μην τροποποιείτε το Memory Stick.
- ❑ Προσέξτε να μην βρέξετε το Memory Stick.
- ❑ Μην χρησιμοποιείτε ή αποθηκεύετε το Memory Stick σε μέρος που είναι εκτεθειμένο σε:
 - ❑ Στατικό ηλεκτρισμό
 - ❑ Ηλεκτρικό θόρυβο
 - ❑ Υπερβολικά υψηλές θερμοκρασίες, όπως μέσα σε σταθμευμένο αυτοκίνητο που βρίσκεται εκτεθειμένο στον ήλιο
 - ❑ Άμεσο ηλιακό φως
 - ❑ Υψηλά επίπεδα υγρασίας
 - ❑ Διαβρωτικές ουσίες
- ❑ Να χρησιμοποιείτε τη θήκη φύλαξης που παρέχεται μαζί με το Memory Stick.
- ❑ Βεβαιωθείτε ότι έχετε δημιουργήσει αντίγραφα ασφαλείας των πολύτιμων δεδομένων σας.
- ❑ Φυλάσσετε τα Memory Stick μακριά από τα παιδιά. Υπάρχει κίνδυνος κατάποσης των Memory Stick.
- ❑ Όταν χρησιμοποιείτε Memory Stick Duo, μην γράφετε πάνω στις ετικέτες των Memory Stick Duo με στυλό που έχουν λεπτή μύτη. Η άσκηση πίεσης στα μέσα Memory Stick Duo ενδέχεται να προκαλέσει βλάβη σε εσωτερικά εξαρτήματά τους.

Χειρισμός του σκληρού δίσκου

Ο σκληρός δίσκος διαθέτει υψηλή αποθηκευτική πυκνότητα και διαβάζει ή γράφει δεδομένα σε σύντομο χρονικό διάστημα. Όμως, μπορεί εύκολα να υποστεί βλάβη εξαιτίας μηχανικών δονήσεων, κρούσεων ή λόγω σκόνης.

Μολονότι ο σκληρός δίσκος διαθέτει εσωτερική συσκευή ασφαλείας για την αποτροπή της απώλειας δεδομένων εξαιτίας μηχανικών κραδασμών, κρούσεων ή λόγω σκόνης, θα πρέπει να είστε προσεκτικοί όταν χειρίζεστε τον υπολογιστή.

Αποφυγή πρόκλησης βλάβης στον σκληρό δίσκο

- Μην υποβάλλετε τον υπολογιστή σας σε αιφνίδιες κινήσεις.
- Διατηρείτε τον υπολογιστή μακριά από μαγνήτες.
- Μην τοποθετείτε τον υπολογιστή σε μέρος όπου θα υφίσταται μηχανικούς κραδασμούς και η θέση του θα είναι ασταθής.
- Μην μετακινείτε τον υπολογιστή ενώ βρίσκεται σε λειτουργία.
- Μην θέτετε τον υπολογιστή εκτός λειτουργίας και μην τον επανεκκινείτε όταν πραγματοποιεί ανάγνωση ή εγγραφή δεδομένων στο σκληρό δίσκο.
- Μην χρησιμοποιείτε τον υπολογιστή σε μέρος εκτεθειμένο σε ακραίες αλλαγές της θερμοκρασίας.



Εάν ο σκληρός δίσκος υποστεί βλάβη, τα δεδομένα δεν είναι δυνατόν να ανακτηθούν.

Ενημέρωση του υπολογιστή

Βεβαιωθείτε ότι οι τελευταίες ενημερώσεις έχουν εγκατασταθεί στον υπολογιστή σας χρησιμοποιώντας τις ακόλουθες εφαρμογές λογισμικού, ώστε η λειτουργία του υπολογιστή να είναι αποτελεσματικότερη.

Για να βεβαιωθείτε ότι οι ενημερώσεις έχουν εγκατασταθεί στον υπολογιστή, ακολουθήστε τα εξής βήματα για κάθε λογισμικό:

❑ **Windows Update**

Κάντε κλικ στο κουμπί **Έναρξη**, επιλέξτε **Όλα τα προγράμματα** και μετά **Windows Update** και ακολουθήστε τις οδηγίες που εμφανίζονται στην οθόνη.

❑ **VAIO Update 3**

Κάντε κλικ στο κουμπί **Έναρξη**, επιλέξτε **Όλα τα προγράμματα**, **VAIO Update 3** και μετά **VAIO Update Options** και ακολουθήστε τις οδηγίες που εμφανίζονται στην οθόνη.

Εάν δεν έχετε εγκαταστήσει τις τελευταίες ενημερώσεις, εγκαταστήστε τις με αυτά τα λογισμικά. Ο υπολογιστής πρέπει να είναι συνδεδεμένος στο Internet για να γίνει λήψη και εγκατάσταση των ενημερώσεων σε αυτόν. Για πληροφορίες σχετικά με τη σύνδεση του υπολογιστή στο Internet, ανατρέξτε στην ενότητα **Χρήση του Internet (σελίδα 73)**.

Αντιμετώπιση προβλημάτων

Αυτή η ενότητα περιγράφει τους τρόπους επίλυσης συνηθισμένων προβλημάτων που ενδέχεται να αντιμετωπίσετε χρησιμοποιώντας τον υπολογιστή VAIO. Για πολλά προβλήματα οι λύσεις είναι απλές. Δοκιμάστε τα παρακάτω πριν επικοινωνήσετε με την υπηρεσία VAIO-Link.

- Υπολογιστής (σελίδα 117)
- Ασφάλεια Συστήματος (σελίδα 124)
- Ενσωματωμένη κάμερα MOTION EYE (σελίδα 125)
- Internet (σελίδα 128)
- Σύνδεση σε δίκτυο (σελίδα 130)
- Οπτικοί δίσκοι (σελίδα 133)
- Οθόνη (σελίδα 137)
- Εκτύπωση (σελίδα 139)
- Μικρόφωνο (σελίδα 140)
- Ποντίκι (σελίδα 141)
- Ηχεία (σελίδα 143)
- Πληκτρολόγιο (σελίδα 144)
- Δισκέτες (σελίδα 146)
- Κάρτες PC (σελίδα 147)
- Ήχος/Εικόνα (σελίδα 149)
- Memory Stick (σελίδα 150)
- Περιφερειακά (σελίδα 152)

Υπολογιστής

Τι πρέπει να κάνω εάν ο υπολογιστής μου δεν μπορεί να ξεκινήσει να λειτουργεί;

- ❑ Βεβαιωθείτε ότι ο υπολογιστής σας είναι σωστά συνδεδεμένος με μια πηγή ρεύματος και ότι έχει τεθεί σε λειτουργία. Βεβαιωθείτε ότι η ένδειξη ρεύματος δείχνει ότι ο υπολογιστής βρίσκεται σε λειτουργία.
- ❑ Βεβαιωθείτε ότι η μονάδα δισκέτας (εάν υπάρχει) είναι κενή.
- ❑ Βεβαιωθείτε ότι έχετε ρυθμίσει σωστά τη φωτεινότητα και την αντίθεση.
- ❑ Αποσυνδέστε το μετασχηματιστή εναλλασσόμενου ρεύματος. Περιμένετε τρία έως πέντε λεπτά. Συνδέστε εκ νέου το μετασχηματιστή εναλλασσόμενου ρεύματος και πατήστε το κουμπί λειτουργίας για να ενεργοποιήσετε τον υπολογιστή σας.
- ❑ Η συγκέντρωση υγρασίας ενδέχεται να προκαλέσει βλάβη στον υπολογιστή σας. Σε αυτή την περίπτωση, μην χρησιμοποιήσετε τον υπολογιστή για τουλάχιστον μία ώρα.
- ❑ Αφαιρέστε τις επιπλέον μονάδες μνήμης που ενδεχομένως έχετε προσθέσει στον υπολογιστή από τη στιγμή αγοράς του.
- ❑ Βεβαιωθείτε ότι χρησιμοποιείτε τον παρεχόμενο προσαρμογέα εναλλασσόμενου ρεύματος της Sony. Για την ασφάλειά σας, χρησιμοποιείτε μόνο τον αυθεντικό μετασχηματιστή εναλλασσόμενου ρεύματος Sony, που παρέχεται από τη Sony για τον υπολογιστή VAIO που έχετε στη διάθεσή σας.
- ❑ Βεβαιωθείτε πως ο υπολογιστής σας δε βρίσκεται σε κατάσταση Αναστολής πατώντας το κουμπί λειτουργίας του υπολογιστή ή το κουμπί αναμονής στο ασύρματο πληκτρολόγιο ή το τηλεχειριστήριο.

Τι πρέπει να κάνω εάν εμφανιστεί ένα σφάλμα BIOS κατά την εκκίνηση του υπολογιστή μου;

Εάν εμφανιστεί το μήνυμα "Press <F1> to resume, <F2> to setup" στο κάτω μέρος της οθόνης, εκτελέστε τα εξής βήματα:


- 1 Πατήστε το πλήκτρο **F2**.
Εμφανίζεται η οθόνη ρύθμισης του BIOS. Εάν η οθόνη δεν εμφανιστεί, επανεκκινήστε τον υπολογιστή και πατήστε το πλήκτρο **F2** αρκετές φορές όταν εμφανιστεί το λογότυπο VAIO.
- 2 Ρυθμίστε την ημερομηνία (μήνας/ημέρα/έτος). Πατήστε το πλήκτρο **Enter**.
- 3 Πατήστε το πλήκτρο **↓** για να επιλέξετε **System Time** και στη συνέχεια ρυθμίστε την ώρα (ώρα: λεπτά: δευτερόλεπτα). Πατήστε το πλήκτρο **Enter**.
- 4 Πατήστε το πλήκτρο **→** για να επιλέξετε την καρτέλα **Exit** και στη συνέχεια πατήστε το πλήκτρο **F9**. Όταν εμφανιστεί το μήνυμα επιβεβαίωσης, πατήστε το πλήκτρο **Enter**.
- 5 Επιλέξτε **Exit Setup** και πατήστε το πλήκτρο **Enter**.
Όταν εμφανιστεί το μήνυμα επιβεβαίωσης, πατήστε το πλήκτρο **Enter**.
Ο υπολογιστής επανεκκινείται.

Εάν αυτό συμβαίνει συχνά, επικοινωνήστε με την υπηρεσία VAIO-Link.

Τι πρέπει να κάνω εάν η ενδεικτική λυχνία λειτουργίας (Πράσινη) ανάβει αλλά στην οθόνη δεν εμφανίζεται τίποτα;

- ❑ Εάν η πορτοκαλί ενδεικτική λυχνία είναι αναμμένη **MONITOR OFF**, πατήστε το κουμπί **MONITOR OFF**.
- ❑ Διαφορετικά, ακολουθήστε τα παρακάτω βήματα:
 - 1 Πατήστε και κρατήστε πατημένο το κουμπί λειτουργίας για περισσότερο από τέσσερα δευτερόλεπτα για να ελέγξετε ότι η ενδεικτική λυχνία λειτουργίας θα σβήσει. Στη συνέχεια ανάψτε και πάλι τον υπολογιστή σας.
 - 2 Εάν εξακολουθεί να μην εμφανίζεται τίποτα στην οθόνη σας, αποσυνδέστε το μετασχηματιστή εναλλασσόμενου ρεύματος και αφήστε τον υπολογιστή ανενεργό για πέντε λεπτά περίπου. Στη συνέχεια συνδέστε το μετασχηματιστή εναλλασσόμενου ρεύματος και θέστε και πάλι σε λειτουργία τον υπολογιστή.

Τι πρέπει να κάνω εάν ο υπολογιστής μου ή το λογισμικό δεν ανταποκρίνονται;

- ❑ Εάν ο υπολογιστής σας σταματήσει να αποκρίνεται κατά τη διάρκεια της εκτέλεσης κάποιας εφαρμογής λογισμικού, πατήστε τα πλήκτρα **Alt+F4** για να κλείσετε το παράθυρο της εφαρμογής.
 - ❑ Εάν δεν έχουν αποτέλεσμα τα πλήκτρα **Alt+F4**, κάντε κλικ στο κουμπί **Έναρξη**, στο βέλος δίπλα στο κουμπί **Lock** και στο **Τερματισμός** για να απενεργοποιήσετε τον υπολογιστή σας.
 - ❑ Εάν δεν απενεργοποιηθεί ο υπολογιστής σας, πατήστε τα πλήκτρα **Ctrl+Alt+Delete** και κάντε κλικ στο βέλος  δίπλα στο κουμπί **Τερματισμός** και μετά **Τερματισμός λειτουργίας**.
Εάν εμφανιστεί το παράθυρο **Ασφάλεια των Windows**, κάντε κλικ στο **Τερματισμός**.
- !**
Η απενεργοποίηση του υπολογιστή σας με τα πλήκτρα **Ctrl+Alt+Delete** ή το κουμπί λειτουργίας ενδέχεται να προκαλέσει απώλεια των μη αποθηκευμένων δεδομένων.
- ❑ Εάν ο υπολογιστής σας εξακολουθεί να μην απενεργοποιείται, πατήστε και κρατήστε πατημένο το κουμπί λειτουργίας μέχρι να απενεργοποιηθεί ο υπολογιστής.
 - ❑ Αφαιρέστε το καλώδιο ρεύματος.
 - ❑ Δοκιμάστε να εγκαταστήσετε εκ νέου το λογισμικό.
 - ❑ Επικοινωνήστε με τον εκδότη του λογισμικού ή τον καθορισμένο παροχέα για τεχνική υποστήριξη.

Γιατί ο υπολογιστής μου δεν περνάει στην κατάσταση Αναστολής;

Ο υπολογιστής σας μπορεί να παρουσιάσει ασταθή λειτουργία εάν η κατάσταση λειτουργίας αλλάξει πριν ο υπολογιστής περάσει πλήρως στην κατάσταση Αναστολής.

Επαναφορά του υπολογιστή σας στην κανονική λειτουργική σταθερότητα

- 1 Κλείστε όλες τις ανοιχτές εφαρμογές.
- 2 Κάντε κλικ στο κουμπί **Έναρξη**, στο βέλος δίπλα στο κουμπί **Lock** και στο **Επανεκκίνηση**.
- 3 Εάν δεν γίνει επανεκκίνηση του υπολογιστή σας, πατήστε τα πλήκτρα **Ctrl+Alt+Delete** και κάντε κλικ στο βέλος δίπλα στο κουμπί **Τερματισμός** και μετά **Επανεκκίνηση**.
- 4 Εάν το πρόβλημα δε λυθεί με αυτή τη διαδικασία, πατήστε και κρατήστε πατημένο το κουμπί λειτουργίας μέχρι να απενεργοποιηθεί ο υπολογιστής.

! Η απενεργοποίηση του υπολογιστή σας με το κουμπί λειτουργίας μπορεί να προκαλέσει απώλεια των μη αποθηκευμένων δεδομένων.

Τι πρέπει να κάνω εάν δεν γίνεται εκκίνηση των Windows και εμφανίζεται ένα μήνυμα όταν κάνω εκκίνηση του υπολογιστή μου;

Εάν εισαγάγετε λανθασμένο κωδικό πρόσβασης ενεργοποίησης τρεις φορές διαδοχικά, εμφανίζεται το μήνυμα **Enter Onetime Password** (Εισαγάγετε κωδικό πρόσβασης μίας χρήσης) και τα Windows δεν πραγματοποιούν εκκίνηση. Πατήστε και κρατήστε πατημένο το κουμπί λειτουργίας για περισσότερο από τέσσερα δευτερόλεπτα για να ελέγξετε ότι η ενδεικτική λυχνία λειτουργίας θα σβήσει. Περιμένετε για 10 ή 15 δευτερόλεπτα, στη συνέχεια επανεκκινήστε τον υπολογιστή σας και εισαγάγετε τον σωστό κωδικό πρόσβασης. Όταν εισάγετε τον κωδικό πρόσβασης, βεβαιωθείτε ότι η ενδεικτική λυχνία Num lock και η ενδεικτική λυχνία Caps lock στο ασύρματο πληκτρολόγιο είναι σβηστές. Εάν κάποια από αυτές τις λυχνίες είναι αναμμένη, πατήστε το πλήκτρο **Num Lk** ή το πλήκτρο **Caps Lock** για να απενεργοποιήσετε την ενδεικτική λυχνία πριν εισαγάγετε τον κωδικό πρόσβασης.

Τι θα πρέπει να κάνω εάν το λογισμικό παιχνιδιών που διαθέτω δεν λειτουργεί ή καταρρέει συνεχώς;

- Μεταβείτε στον δικτυακό τόπο του παιχνιδιού για να βρείτε επιδιορθώσεις ή ενημερώσεις των οποίων μπορείτε να κάνετε λήψη.
- Βεβαιωθείτε ότι έχετε εγκαταστήσει το πιο πρόσφατο πρόγραμμα οδήγησης εικόνας.
- Σε ορισμένα μοντέλα VAIO, γίνεται κοινή χρήση της μνήμης γραφικών με το σύστημα. Σε αυτή την περίπτωση δεν μπορεί να υπάρχει εγγύηση για τη βέλτιστη απόδοση των γραφικών.

Τι θα πρέπει να κάνω εάν δεν μπορώ να θυμηθώ τον κωδικό πρόσβασης BIOS;

Εάν έχετε ξεχάσει τον κωδικό πρόσβασης BIOS, επικοινωνήστε με την υπηρεσία VAIO-Link για να τον επαναφέρετε. Θα επιβαρυνθείτε με μια χρέωση επαναφοράς.

Γιατί χρειάζεται να παρέλθει κάποιος χρόνος πριν ξεκινήσει ο υπολογιστής μου;

Αν έχει ενεργοποιηθεί το Personal Firewall της οικογένειας προγραμμάτων Norton Internet Security, ενδέχεται να χρειαστεί λίγος χρόνος μέχρι να εμφανιστεί η επιφάνεια εργασίας, λόγω των απαραίτητων ελέγχων ασφάλειας του δικτύου.

Γιατί η οθόνη δεν σβήνει όταν παρέλθει η ώρα που έχει επιλεγεί για αυτόματη απενεργοποίηση;

Η **αρχική προστασία οθόνης VAIO** απενεργοποιεί τη ρύθμιση του χρονοδιακόπτη, που μπορείτε να επιλέξετε χρησιμοποιώντας τις επιλογές τροφοδοσίας των Windows, για την απενεργοποίηση της οθόνης σας. Επιλέξτε άλλη προστασία οθόνης πέραν της **αρχικής προστασίας οθόνης VAIO**.

Τι πρέπει να κάνω εάν δεν μπορώ να πραγματοποιήσω εκκίνηση του υπολογιστή μου από τη μονάδα δισκέτας USB που είναι συνδεδεμένη με τον υπολογιστή;

Για να πραγματοποιήσετε εκκίνηση του υπολογιστή από τη μονάδα δισκέτας USB, πρέπει να αλλάξετε τη συσκευή εκκίνησης.

Ενεργοποιήστε τον υπολογιστή σας και πατήστε το πλήκτρο **F11** μόλις εμφανιστεί το λογότυπο VAIO.

Πώς μπορώ να αλλάξω την ένταση του ήχου εκκίνησης;

Αλλαγή της έντασης του ήχου εκκίνησης

- 1 Θέστε τον υπολογιστή σε λειτουργία.
- 2 Πατήστε το πλήκτρο **F2** όταν εμφανιστεί το λογότυπο VAIO. Εμφανίζεται η οθόνη ρύθμισης του BIOS. Εάν η οθόνη δεν εμφανιστεί, επανεκκινήστε τον υπολογιστή και πατήστε το πλήκτρο **F2** αρκετές φορές όταν εμφανιστεί το λογότυπο VAIO.
- 3 Πατήστε το πλήκτρο **←** ή **→** για να επιλέξετε **Advanced**.
- 4 Πατήστε το πλήκτρο **↑** ή **↓** για να επιλέξετε **Speaker Volume** και πατήστε το πλήκτρο **Enter**.
- 5 Πατήστε το πλήκτρο **↑** ή **↓** για να επιλέξετε την ένταση του ηχείου κατά την εκκίνηση και πατήστε το πλήκτρο **Enter**.
- 6 Πατήστε το πλήκτρο **←** ή **→** για να επιλέξετε **Exit**, επιλέξτε **Exit Setup** και μετά πατήστε το πλήκτρο **Enter**.
- 7 Όταν εμφανιστεί το μήνυμα επιβεβαίωσης, πατήστε το πλήκτρο **Enter**.
Ο υπολογιστής επανεκκινείται και θα ακούσετε τον ήχο εκκίνησης στο επίπεδο έντασης που έχετε επιλέξει.

Μπορείτε επίσης να αποκρύψετε/εμφανίσετε το κινούμενο λογότυπο VAIO κατά την εκκίνηση. Στην οθόνη που εμφανίζεται μετά από το βήμα 3 παραπάνω, επιλέξτε **VAIO Animation Logo** ή **Show VAIO Animation Logo** και πατήστε το πλήκτρο **Enter** για να συνεχίσετε με τη ρύθμιση. Η απόκρυψη του κινούμενου λογότυπου VAIO απενεργοποιεί επίσης τον ήχο εκκίνησης.

Ασφάλεια Συστήματος

Πώς μπορώ να προστατεύσω τον υπολογιστή μου από απειλές όπως είναι οι ιοί;

Το λειτουργικό σύστημα Microsoft Windows είναι προεγκατεστημένο στον υπολογιστή σας. Ο καλύτερος τρόπος για να προστατεύσετε τον υπολογιστή σας από απειλές κατά της ασφάλειας, όπως ιούς, είναι να κάνετε λήψη και να εγκαθιστάτε τακτικά τις πιο πρόσφατες ενημερώσεις των Windows.

Μπορείτε να κάνετε λήψη σημαντικών ενημερώσεων των Windows κάνοντας τα ακόλουθα:

! Ο υπολογιστής σας πρέπει να είναι συνδεδεμένος στο Internet για να μπορείτε να λάβετε ενημερώσεις.

- 1 Συνδεθείτε στο Internet.
- 2 Κάντε διπλό κλικ στο εικονίδιο **Ειδοποιήσεις ασφαλείας των Windows** στη γραμμή εργασιών.
- 3 Ακολουθήστε τις οδηγίες που εμφανίζονται στην οθόνη για να ρυθμίσετε αυτόματες ή προγραμματισμένες ενημερώσεις.

Πώς μπορώ να διατηρήσω ενημερωμένο το λογισμικό κατά των ιών;

Μπορείτε να διατηρήσετε ενημερωμένο το πρόγραμμα λογισμικού **Norton Internet Security** με τις πιο πρόσφατες ενημερώσεις από τη Symantec Corporation.

Λήψη και εγκατάσταση της πιο πρόσφατης ενημέρωσης ασφαλείας

- 1 Κάντε κλικ στο κουμπί **Έναρξη**, επιλέξτε **Όλα τα προγράμματα**, μετά **Norton Internet Security** και κάντε κλικ στο **Norton Internet Security**.
- 2 Κάντε κλικ στο στοιχείο για την ενημέρωση του λογισμικού στο αριστερό πλαίσιο.
- 3 Ακολουθήστε τις οδηγίες που εμφανίζονται στην οθόνη για να επιλέξετε και να κάνετε λήψη ενημερώσεων.

Ενσωματωμένη κάμερα MOTION EYE

Γιατί το παράθυρο προβολής δεν εμφανίζει εικόνες ή εμφανίζει εικόνες χαμηλής ποιότητας;

- ❑ Η ενσωματωμένη κάμερα MOTION EYE δεν μπορεί να χρησιμοποιηθεί από περισσότερες από μία εφαρμογές λογισμικού. Εάν μια άλλη εφαρμογή λογισμικού χρησιμοποιεί την κάμερα, τερματίστε την εφαρμογή πριν να χρησιμοποιήσετε την ενσωματωμένη κάμερα MOTION EYE.
- ❑ Η μνήμη βίντεο του υπολογιστή ίσως να μην επαρκεί για την εμφάνιση εικόνων από την ενσωματωμένη κάμερα MOTION EYE. Η μείωση της ανάλυσης ή των χρωμάτων της οθόνης LCD μπορεί να βοηθήσει.
- ❑ Το παράθυρο προβολής ενδεχομένως να εμφανίζει ορισμένους θορύβους, για παράδειγμα, οριζόντιες γραμμές, εάν προβάλετε ένα αντικείμενο που κινείται γρήγορα. Αυτό είναι φυσιολογικό φαινόμενο και δεν αποτελεί ένδειξη βλάβης.
- ❑ Εάν το πρόβλημα παραμένει, επανεκκινήστε τον υπολογιστή.

Γιατί οι καταγεγραμμένες εικόνες είναι χαμηλής ποιότητας;

- ❑ Οι εικόνες που έχουν καταγραφεί κάτω από λάμπα φθορίου μπορεί να εμφανίζουν αντανάκλαση του φωτός.
- ❑ Ενδέχεται να εμφανίζεται ένα σκοτεινό τμήμα στις εικόνες ως θόρυβος.
- ❑ Εάν η μπροστινή επιφάνεια στο φακό είναι βρώμικη, δεν μπορείτε να έχετε καθαρές λήψεις. Καθαρίστε το φακό. Ανατρέξτε στην ενότητα **Χρήση της ενσωματωμένης κάμερας MOTION EYE (σελίδα 110)**.

Γιατί οι καταγεγραμμένες εικόνες περιέχουν διακεκομμένα καρτέ και διακοπές ήχου;

- ❑ Οι ρυθμίσεις εφέ στην εφαρμογή λογισμικού σας ενδέχεται να έχουν προκαλέσει τα διακεκομμένα καρτέ. Δείτε το αρχείο βοήθειας στην εφαρμογή λογισμικού σας για περισσότερες λεπτομέρειες.
- ❑ Ενδεχομένως να εκτελούνται περισσότερες εφαρμογές λογισμικού από όσες μπορεί να χειριστεί ο υπολογιστής σας. Τερματίστε τις εφαρμογές που δεν χρησιμοποιείτε τη δεδομένη στιγμή.
- ❑ Η λειτουργία διαχείρισης ενέργειας του υπολογιστή σας ενδέχεται να είναι ενεργοποιημένη. Ελέγξτε τις επιδόσεις της μονάδας CPU.

Γιατί οι καταγεγραμμένες εικόνες από την ενσωματωμένη κάμερα MOTION EYE τρεμοπαίζουν;

Αυτό συμβαίνει όταν χρησιμοποιείτε την κάμερα κάτω από φωτισμό φθορίου λόγω της ασυμφωνίας μεταξύ της συχνότητας φωτισμού εξόδου και της ταχύτητας του κλείστρου.

Για να μειώσετε το θόρυβο τρεμοπαίγματος, αλλάξτε την κατεύθυνση εστίασης της κάμερας ή τη φωτεινότητα των εικόνων της κάμερας. Σε ορισμένες εφαρμογές λογισμικού, μπορείτε να ορίσετε μια κατάλληλη τιμή σε μία από τις ιδιότητες της κάμερας (π.χ. **Πηγή φωτός** (LightSource), **Flickness** κ.λπ.) για να περιορίσετε το θόρυβο τρεμοπαίγματος.

Γιατί η είσοδος δεδομένων βίντεο από την ενσωματωμένη κάμερα MOTION EYE αναστέλλεται για λίγα δευτερόλεπτα;

Η είσοδος βίντεο μπορεί να ανασταλεί για λίγα δευτερόλεπτα εάν:

- ❑ χρησιμοποιηθεί ένα πλήκτρο συντόμευσης μαζί με το πλήκτρο **Fn**.
- ❑ αυξηθεί το φορτίο της μονάδας CPU.

Αυτό είναι φυσιολογικό φαινόμενο και δεν αποτελεί ένδειξη βλάβης.

Γιατί η χρήση της ενσωματωμένης κάμερας MOTION EYE δεν είναι δυνατή;

- ❑ Η ενσωματωμένη κάμερα MOTION EYE δεν μπορεί να χρησιμοποιηθεί από περισσότερες από μία εφαρμογές λογισμικού. Εάν μια άλλη εφαρμογή λογισμικού χρησιμοποιεί την κάμερα, τερματίστε την εφαρμογή πριν να χρησιμοποιήσετε την ενσωματωμένη κάμερα MOTION EYE.
- ❑ Εάν το πρόβλημα επιμένει, θα πρέπει να εγκαταστήσετε το πρόγραμμα οδήγησης για την κάμερα. Ακολουθήστε τα παρακάτω βήματα:
 - 1 Κάντε κλικ στο κουμπί **Έναρξη, Πίνακας Ελέγχου, Υλικό και Ήχος και Διαχείριση συσκευών**.
 - 2 Κάντε διπλό κλικ στο **Συσκευές απεικόνισης**.
 - 3 Κάντε δεξί κλικ στο όνομα συσκευής της κάμεράς σας και μετά κάντε κλικ στην επιλογή **Ενημέρωση προγράμματος οδήγησης**.

Τι θα πρέπει να κάνω αν ο υπολογιστής μου παρουσιάζει ασταθή λειτουργία μόλις εισέρχεται σε κάποια κατάσταση εξοικονόμησης ενέργειας, ενώ χρησιμοποιείται η ενσωματωμένη κάμερα MOTION EYE;

- ❑ Μην θέτετε τον υπολογιστή σας σε κατάσταση Αναστολής ενώ χρησιμοποιείτε την ενσωματωμένη κάμερα MOTION EYE.
- ❑ Εάν ο υπολογιστής σας τεθεί αυτόματα σε κατάσταση Αναστολής, αλλάξτε την αντίστοιχη ρύθμιση για την κατάσταση εξοικονόμησης ενέργειας. Για αλλαγή της ρύθμισης, ανατρέξτε στην ενότητα **Χρήση των ρυθμίσεων εξοικονόμησης ενέργειας (σελίδα 92)**.

Internet

Τι θα πρέπει να κάνω εάν το μόντεμ δεν λειτουργεί;

- ❑ Βεβαιωθείτε ότι το καλώδιο του τηλεφώνου είναι σωστά συνδεδεμένο με τη θύρα μόντεμ του υπολογιστή σας και με την πρίζα στον τοίχο.
- ❑ Βεβαιωθείτε ότι το καλώδιο του τηλεφώνου λειτουργεί. Συνδέστε το καλώδιο σε ένα κανονικό τηλέφωνο και ακούστε τον τόνο κλήσης.
- ❑ Βεβαιωθείτε ότι το πρόγραμμα καλεί τον σωστό αριθμό τηλεφώνου.
- ❑ Βεβαιωθείτε ότι το λογισμικό που χρησιμοποιείτε είναι συμβατό με το μόντεμ του υπολογιστή σας. (Όλα τα προεγκατεστημένα προγράμματα Sony είναι συμβατά.)
- ❑ Βεβαιωθείτε ότι το μόντεμ είναι η μόνη συσκευή που βρίσκεται συνδεδεμένη στην τηλεφωνική σας γραμμή.
- ❑ Ακολουθήστε αυτά τα βήματα για να ελέγξετε τις ρυθμίσεις:
 - 1 Κάντε κλικ στο κουμπί **Έναρξη** και κατόπιν στην επιλογή **Πίνακας Ελέγχου**.
 - 2 Κάντε κλικ στο **Υλικό και Ήχος**.
 - 3 Κάντε κλικ στο **Επιλογές Τηλεφώνου και Μόντεμ**.
 - 4 Βεβαιωθείτε ότι το μόντεμ σας περιέχεται στη λίστα της καρτέλας **Μόντεμ**.
 - 5 Στην καρτέλα **Κανόνες κλήσης**, ελέγξτε ότι οι πληροφορίες τοποθεσίας είναι σωστές.

Γιατί η σύνδεση του μόντεμ είναι αργή;

Ο υπολογιστής σας είναι εξοπλισμένος με συμβατό μόντεμ V.92/ V.90. Η ταχύτητα της σύνδεσης του μόντεμ επηρεάζεται από πολλούς παράγοντες, μεταξύ των οποίων είναι ο θόρυβος της τηλεφωνικής γραμμής ή η συμβατότητα με τον τηλεπικοινωνιακό εξοπλισμό (όπως είναι οι συσκευές φαξ ή άλλα μόντεμ). Εάν πιστεύετε ότι το μόντεμ σας δεν συνδέεται κανονικά με τα άλλα μόντεμ προσωπικών υπολογιστών, με συσκευές φαξ ή με τον Παροχέα Υπηρεσιών Διαδικτύου (ISP), τότε κάντε κάποιο από τα εξής:

- Ζητήστε από την εταιρεία τηλεφωνίας να ελέγξει ότι η τηλεφωνική γραμμή δεν έχει θόρυβο γραμμής.
- Εάν το πρόβλημα που αντιμετωπίζετε είναι σχετικό με το φαξ, βεβαιωθείτε ότι δεν υπάρχουν προβλήματα στη συσκευή φαξ την οποία καλείτε και ότι είναι συμβατή με φαξ μόντεμ.
- Εάν δεν μπορείτε να συνδεθείτε με τον Παροχέα Υπηρεσιών Διαδικτύου που χρησιμοποιείτε, βεβαιωθείτε ότι ο παροχέας δεν αντιμετωπίζει τεχνικά προβλήματα.
- Εάν διαθέτετε μια δεύτερη τηλεφωνική γραμμή, δοκιμάστε να συνδέσετε το μόντεμ με τη συγκεκριμένη γραμμή.

Σύνδεση σε δίκτυο

Τι πρέπει να κάνω εάν ο υπολογιστής μου δεν μπορεί να συνδεθεί σε ένα σημείο πρόσβασης ασύρματου δικτύου LAN;

- ❑ Η διαθεσιμότητα της σύνδεσης επηρεάζεται από την απόσταση και τυχόν εμπόδια. Ενδέχεται να χρειαστεί να μετακινήσετε τον υπολογιστή σας μακριά από εμπόδια ή κοντά στο σημείο πρόσβασης που χρησιμοποιείτε.
- ❑ Ελέγξτε εάν ο διακόπτης **WLAN** είναι ενεργοποιημένος και ανάβει η ενδεικτική λυχνία Wireless LAN.
- ❑ Βεβαιωθείτε ότι η ισχύς για το σημείο πρόσβασης είναι ενεργή.
- ❑ Ακολουθήστε αυτά τα βήματα για να ελέγξετε τις ρυθμίσεις:
 - 1 Κάντε κλικ στο κουμπί **Έναρξη** και κατόπιν στην επιλογή **Πίνακας Ελέγχου**.
 - 2 Κάντε κλικ στην επιλογή **Προβολή κατάστασης δικτύου και εργασιών** στο στοιχείο **Δίκτυο και Internet**.
 - 3 Κάντε κλικ στην επιλογή **Σύνδεση σε δίκτυο** για να επιβεβαιώσετε την επιλογή του σημείου πρόσβασής σας.
- ❑ Βεβαιωθείτε ότι το κλειδί κρυπτογράφησης είναι σωστό.

Τι θα πρέπει να κάνω εάν δεν έχω τη δυνατότητα πρόσβασης στο Internet;

- ❑ Ελέγξτε τις ρυθμίσεις σημείου πρόσβασης. Για περισσότερες πληροφορίες, ανατρέξτε στο εγχειρίδιο που συνοδεύει το σημείο πρόσβασης που διαθέτετε.
- ❑ Βεβαιωθείτε ότι ο υπολογιστής σας και το σημείο πρόσβασης συνδέονται μεταξύ τους.
- ❑ Μετακινήστε τον υπολογιστή σας μακριά από εμπόδια ή κοντά στο σημείο πρόσβασης που χρησιμοποιείτε.
- ❑ Βεβαιωθείτε ότι ο υπολογιστής σας είναι σωστά ρυθμισμένος για να έχει πρόσβαση στο Internet.

Γιατί η ταχύτητα μεταφοράς δεδομένων είναι μικρή;

- ❑ Η ταχύτητα ασύρματης μεταφοράς δεδομένων LAN επηρεάζεται από την απόσταση και τα εμπόδια ανάμεσα στις συσκευές και τα σημεία πρόσβασης. Άλλοι παράγοντες είναι η διαμόρφωση της συσκευής, οι συνθήκες ραδιοεπικοινωνίας και η συμβατότητα του λογισμικού. Για να μεγιστοποιήσετε την ταχύτητα μεταφοράς δεδομένων, μετακινήστε τον υπολογιστή σας μακριά από εμπόδια ή κοντά στο σημείο πρόσβασης που χρησιμοποιείτε.
- ❑ Εάν χρησιμοποιείτε ένα ασύρματο σημείο πρόσβασης LAN, η συσκευή μπορεί να υπερφορτωθεί προσωρινά ανάλογα με το πόσες άλλες συσκευές επικοινωνούν μέσω του σημείου πρόσβασης.
- ❑ Εάν το σημείο πρόσβασης παρεμβαίνει σε άλλα σημεία πρόσβασης, αλλάξτε το κανάλι σημείου πρόσβασης. Για περισσότερες πληροφορίες, ανατρέξτε στο εγχειρίδιο που συνοδεύει το σημείο πρόσβασης που διαθέτετε.

Πώς μπορώ να αποφύγω τις διακοπές μεταφοράς δεδομένων;

- ❑ Όταν ο υπολογιστής σας συνδέεται με ένα σημείο πρόσβασης, ενδέχεται να σημειωθούν διακοπές μεταφοράς δεδομένων όταν χρησιμοποιείτε μεγάλα αρχεία ή όταν ο υπολογιστής βρίσκεται κοντά σε μικροκύματα ή ασύρματα τηλέφωνα.
- ❑ Μετακινήστε τον υπολογιστή σας πιο κοντά στο σημείο πρόσβασης.
- ❑ Βεβαιωθείτε ότι η σύνδεση σημείου πρόσβασης δεν έχει κανένα πρόβλημα.
- ❑ Αλλάξτε το κανάλι σημείου πρόσβασης. Για περισσότερες πληροφορίες, ανατρέξτε στο εγχειρίδιο που συνοδεύει το σημείο πρόσβασης που διαθέτετε.

Τι είναι τα κανάλια;

- ❑ Η ασύρματη επικοινωνία LAN πραγματοποιείται σε διαχωρισμένες ζώνες συχνοτήτων γνωστές ως κανάλια. Τα κανάλια ασύρματου σημείου πρόσβασης LAN τρίτων μερών μπορεί να προκαθορίζονται σε διαφορετικά κανάλια από τις συσκευές Sony.
- ❑ Εάν χρησιμοποιείτε ένα ασύρματο σημείο πρόσβασης LAN, ανατρέξτε στις πληροφορίες συνδεσιμότητας που περιλαμβάνονται στο εγχειρίδιο το οποίο συνοδεύει το σημείο πρόσβασης που διαθέτετε.

Γιατί διακόπτεται η σύνδεση στο δίκτυο όταν αλλάζω το κλειδί κρυπτογράφησης;

Δύο υπολογιστές με ασύρματη λειτουργία LAN ενδέχεται να χάσουν τη σύνδεση μεταξύ ομότιμων υπολογιστών εάν αλλάξει το κλειδί κρυπτογράφησης. Μπορείτε είτε να αλλάξετε το κλειδί κρυπτογράφησης στο αρχικό του προφίλ είτε να εισαγάγετε εκ νέου το κλειδί και στους δύο υπολογιστές έτσι ώστε να ταιριάζουν τα κλειδιά.

Οπτικοί δίσκοι

Γιατί ο υπολογιστής μου παγώνει όταν προσπαθώ να διαβάσω έναν δίσκο;

Ο δίσκος τον οποίο προσπαθεί να διαβάσει ο υπολογιστής σας μπορεί να είναι βρώμικος ή να έχει υποστεί ζημιά. Ακολουθήστε τα παρακάτω βήματα:

- 1 Πατήστε τα πλήκτρα **Ctrl+Alt+Delete** και κάντε κλικ στο βέλος δίπλα στο κουμπί **Τερματισμός** και μετά στο **Επανεκκίνηση** για να επανεκκινήσετε τον υπολογιστή σας.
- 2 Αφαιρέστε το δίσκο από τη μονάδα οπτικού δίσκου.
- 3 Εξετάστε το δίσκο για σκόνη ή φθορά. Εάν χρειάζεται να καθαρίσετε το δίσκο, ανατρέξτε στην ενότητα **Χειρισμός δίσκων (σελίδα 111)** για οδηγίες.

Τι θα πρέπει να κάνω εάν ο δίσκος δεν εξέρχεται;

- Βεβαιωθείτε ότι ο υπολογιστής σας είναι αναμμένος.
- Πατήστε το κουμπί εξαγωγής δίσκου.
- Εάν το κουμπί εξαγωγής δίσκου δεν λειτουργεί, κάντε κλικ στο κουμπί **Έναρξη** και στην επιλογή **Υπολογιστής**. Κάντε δεξί κλικ στο εικονίδιο της μονάδας οπτικού δίσκου και επιλέξτε **Εξαγωγή** από το μενού συντομεύσεων.
- Δοκιμάστε να επανεκκινήσετε τον υπολογιστή σας.

Τι πρέπει να κάνω εάν δεν αναπαράγεται σωστά κάποιος δίσκος στον υπολογιστή μου;

- ❑ Βεβαιωθείτε ότι έχετε τοποθετήσει το δίσκο στη μονάδα οπτικού δίσκου με την ετικέτα στραμμένη προς εσάς.
- ❑ Βεβαιωθείτε ότι το απαραίτητο πρόγραμμα είναι εγκατεστημένο σύμφωνα με τις οδηγίες του κατασκευαστή.
- ❑ Εάν ένας δίσκος είναι βρώμικος ή έχει υποστεί ζημιά, ο υπολογιστής σας θα σταματήσει να ανταποκρίνεται. Ακολουθήστε τα παρακάτω βήματα:
 - 1 Πατήστε τα πλήκτρα **Ctrl+Alt+Delete** και κάντε κλικ στο βέλος δίπλα στο κουμπί **Τερματισμός** και μετά στο **Επανεκκίνηση** για να επανεκκινήσετε τον υπολογιστή σας.
 - 2 Αφαιρέστε το δίσκο από τη μονάδα οπτικού δίσκου.
 - 3 Εξετάστε το δίσκο για σκόνη ή φθορά. Εάν χρειάζεται να καθαρίσετε το δίσκο, ανατρέξτε στην ενότητα **Χειρισμός δίσκων (σελίδα 111)** για οδηγίες.
- ❑ Εάν κατά την αναπαραγωγή ενός δίσκου δεν ακούγεται ο ήχος, πραγματοποιήστε μία από τις ακόλουθες ενέργειες:
 - ❑ Ελέγξτε εάν η ένταση έχει απενεργοποιηθεί ή ελαχιστοποιηθεί με το κουμπί "Χωρίς ήχο" ή το κουμπί έντασης του ασύρματου πληκτρολογίου ή του τηλεχειριστηρίου, αντίστοιχα.
 - ❑ Κάντε δεξί κλικ στο εικονίδιο της έντασης του ήχου στη γραμμή εργασιών και κάντε κλικ στην επιλογή **Άνοιγμα του μείκτη έντασης ήχου** για να ελέγξετε τις ρυθμίσεις.
 - ❑ Ελέγξτε τη ρύθμιση έντασης στο μείκτη ήχου.
 - ❑ Εάν χρησιμοποιείτε εξωτερικά ηχεία, ελέγξτε τις ρυθμίσεις έντασης στα ηχεία και τις συνδέσεις ανάμεσα στα ηχεία και τον υπολογιστή σας.

- ❑ Βεβαιωθείτε πως είναι εγκατεστημένο το σωστό λογισμικό προγράμματος οδήγησης. Ακολουθήστε τα παρακάτω βήματα:
 - 1 Κάντε κλικ στο κουμπί **Έναρξη** και κατόπιν στην επιλογή **Πίνακας Ελέγχου**.
 - 2 Κάντε κλικ στο **Σύστημα και Συντήρηση**.
 - 3 Κάντε κλικ στο **Σύστημα**.
 - 4 Κάντε κλικ στο στοιχείο **Διαχείριση συσκευών** στο αριστερό πλαίσιο. Εμφανίζεται το παράθυρο **Διαχείριση συσκευών** με έναν κατάλογο με τις συσκευές υλικού του υπολογιστή σας. Εάν εμφανιστεί ένα "X" ή ένα θαυμαστικό στην καταχωρημένη συσκευή, ενδέχεται να χρειαστεί να ενεργοποιήσετε τη συσκευή ή να εγκαταστήσετε εκ νέου τα προγράμματα οδήγησης.
 - 5 Κάντε διπλό κλικ στη συσκευή της μονάδας οπτικού δίσκου για να ανοίξει η λίστα των μονάδων οπτικού δίσκου του υπολογιστή σας.
 - 6 Κάντε διπλό κλικ στην επιθυμητή συσκευή. Μπορείτε να επιβεβαιώσετε το λογισμικό του προγράμματος οδήγησης επιλέγοντας την καρτέλα **Πρόγραμμα οδήγησης** και κάνοντας κλικ στην επιλογή **Λεπτομέρειες προγράμματος οδήγησης**.
 - 7 Κάντε κλικ στο **OK** για να κλείσετε το παράθυρο.
- ❑ Βεβαιωθείτε ότι δεν υπάρχει καμιά αυτοκόλλητη ετικέτα επάνω στο δίσκο. Οι αυτοκόλλητες ετικέτες μπορεί να ξεκολλήσουν όταν ο δίσκος είναι στη μονάδα οπτικού δίσκου και να προκαλέσουν ζημιά ή βλάβη στη μονάδα.
- ❑ Εάν εμφανιστεί μια ειδοποίηση κωδικού περιοχής, ο δίσκος μπορεί να μην είναι συμβατός με τη μονάδα οπτικού δίσκου. Ελέγξτε τη συσκευασία του DVD για να βεβαιωθείτε ότι ο κωδικός περιοχής είναι συμβατός με τη μονάδα οπτικού δίσκου.
- ❑ Εάν παρατηρήσετε συγκέντρωση υγρασίας στον υπολογιστή σας, μην χρησιμοποιήσετε τον υπολογιστή για τουλάχιστον μία ώρα. Η συγκέντρωση υγρασίας ενδέχεται να προκαλέσει βλάβη στον υπολογιστή.

Τι θα πρέπει να κάνω εάν δεν μπορώ να γράψω δεδομένα σε ένα δίσκο CD;

- Μην εκκινήσετε καμία εφαρμογή λογισμικού και μην επιτρέπετε σε καμία εφαρμογή να εκκινείται αυτόματα, ούτε καν στην προστασία οθόνης.
- Σταματήστε να χρησιμοποιείτε το πληκτρολόγιο.
- Εάν χρησιμοποιείτε δίσκο CD-R/RW με τοποθετημένη αυτοκόλλητη ετικέτα, αντικαταστήστε τον με κάποιον που δεν έχει τοποθετημένη αυτοκόλλητη ετικέτα. Η χρήση δίσκου με τοποθετημένη αυτοκόλλητη ετικέτα μπορεί να προκαλέσει σφάλμα στην εγγραφή ή άλλη βλάβη.

Τι θα πρέπει να κάνω εάν δεν μπορώ να γράψω δεδομένα σε DVD;

- Βεβαιωθείτε ότι χρησιμοποιείτε τον σωστό τύπο εγγράψιμου DVD.
- Ελέγξτε ποια εγγράψιμη μορφή DVD είναι συμβατή με την ενσωματωμένη μονάδα εγγραφής DVD του υπολογιστή σας. Υπάρχει πιθανότητα ορισμένες μάρκες εγγράψιμων μέσων DVD να μην λειτουργούν.

Οθόνη

Γιατί η οθόνη είναι κενή;

- ❑ Η οθόνη του υπολογιστή σας ενδέχεται να μείνει κενή εάν ο υπολογιστής σας περάσει σε κατάσταση Αναστολής. Εάν ο υπολογιστής είναι σε κατάσταση Αναστολής, πατήστε το κουμπί λειτουργίας στον υπολογιστή ή το κουμπί αναμονής στο ασύρματο πληκτρολόγιο ή το τηλεχειριστήριο για να επαναφέρετε τον υπολογιστή στην Κανονική κατάσταση. Ανατρέξτε στην ενότητα **Χρήση των ρυθμίσεων εξοικονόμησης ενέργειας (σελίδα 92)** για περισσότερες πληροφορίες.
- ❑ Βεβαιωθείτε ότι ο υπολογιστής σας είναι σωστά συνδεδεμένος με μια πηγή ρεύματος και ότι έχει τεθεί σε λειτουργία. Βεβαιωθείτε ότι η ένδειξη ρεύματος δείχνει ότι ο υπολογιστής βρίσκεται σε λειτουργία.
- ❑ Ο φωτισμός της οθόνης LCD του υπολογιστή μπορεί να έχει απενεργοποιηθεί. Πατήστε το κουμπί **MONITOR OFF**.

Τι θα πρέπει να κάνω εάν η οθόνη είναι σκούρα;

Πατήστε τα πλήκτρα **Fn+F6** για να αυξήσετε τη φωτεινότητα της οθόνης.

Πώς μπορώ να ενεργοποιήσω το Windows Aero;

Αυτή η καταχώρηση ερωταπαντήσεων ισχύει μόνο για επιλεγμένα μοντέλα.

Για να ενεργοποιήσετε το Windows Aero, ακολουθήστε τα παρακάτω βήματα:

- 1 Κάντε κλικ στο κουμπί **Έναρξη** και κατόπιν στην επιλογή **Πίνακας Ελέγχου**.
- 2 Κάντε κλικ στο **Προσαρμογή χρωμάτων** στο στοιχείο **Εμφάνιση και Εξατομίκευση**.
- 3 Κάντε κλικ στο **Άνοιγμα ιδιοτήτων κλασικής εμφάνισης για περισσότερες επιλογές χρωμάτων**.
Εμφανίζεται το παράθυρο **Ρυθμίσεις εμφάνισης**.
- 4 Επιλέξτε το **Windows Aero** από τις επιλογές του στοιχείου **Συνδυασμός χρωμάτων** στην καρτέλα **Εμφάνιση**.
- 5 Κάντε κλικ στο κουμπί **OK**.

Για πληροφορίες σχετικά με τις λειτουργίες του Windows Aero, όπως το Windows Flip 3D, ανατρέξτε στην ενότητα **Βοήθεια και υποστήριξη των Windows**.

Εκτύπωση

Τι πρέπει να κάνω εάν δεν μπορώ να εκτυπώσω ένα έγγραφο;

- ❑ Βεβαιωθείτε ότι ο εκτυπωτής σας είναι αναμμένος και ότι το καλώδιο του εκτυπωτή είναι καλά συνδεδεμένο στις θύρες του εκτυπωτή και του υπολογιστή.
- ❑ Βεβαιωθείτε ότι ο εκτυπωτής σας είναι συμβατός με το λειτουργικό σύστημα των Windows που βρίσκεται εγκατεστημένο στον υπολογιστή σας.
- ❑ Ενδέχεται να χρειαστεί να εγκαταστήσετε το λογισμικό προγράμματος οδήγησης του εκτυπωτή πριν τον χρησιμοποιήσετε. Για περισσότερες πληροφορίες, ανατρέξτε στο εγχειρίδιο που συνοδεύει τον εκτυπωτή σας.
- ❑ Εάν ο εκτυπωτής δεν λειτουργήσει αφού ο υπολογιστής ξεκινήσει να λειτουργεί μετά από κατάσταση Αναστολής, θα πρέπει να κάνετε επανεκκίνηση του υπολογιστή.
- ❑ Εάν ο εκτυπωτής σας διαθέτει λειτουργίες αμφίδρομης επικοινωνίας, η απενεργοποίηση των λειτουργιών στον υπολογιστή μπορεί να κάνει δυνατή την εκτύπωση. Ακολουθήστε τα παρακάτω βήματα:
 - 1 Κάντε κλικ στο κουμπί **Έναρξη** και κατόπιν στην επιλογή **Πίνακας Ελέγχου**.
 - 2 Κάντε κλικ στο στοιχείο **Εκτυπωτής**, στο **Υλικό και Ήχος**.
 - 3 Κάντε δεξί κλικ στο εικονίδιο του εκτυπωτή και επιλέξτε **Ιδιότητες**.
 - 4 Κάντε κλικ στην καρτέλα **Θύρες**.
 - 5 Κάντε κλικ για να ακυρώσετε το πλαίσιο ελέγχου **Ενεργοποίηση υποστήριξης αμφίδρομης επικοινωνίας**.
 - 6 Κάντε κλικ στο κουμπί **OK**.

Αυτή η αλλαγή στις ρυθμίσεις θα απενεργοποιήσει τις λειτουργίες αμφίδρομης επικοινωνίας του εκτυπωτή σας, όπως μεταφορά δεδομένων, παρακολούθηση κατάστασης και απομακρυσμένος πίνακας.

Μικρόφωνο

Τι θα πρέπει να κάνω εάν το μικρόφωνο δεν λειτουργεί;

- ❑ Εάν χρησιμοποιείτε ένα εξωτερικό μικρόφωνο, βεβαιωθείτε ότι το μικρόφωνο είναι ενεργοποιημένο και σωστά συνδεδεμένο στην υποδοχή μικροφώνου του υπολογιστή σας.
- ❑ Το κουμπί "Χωρίς ήχο" στο ασύρματο πληκτρολόγιο ή στο τηλεχειριστήριο ενδέχεται να έχει πατηθεί. Πατήστε πάλι το κουμπί.
- ❑ Η ένταση μπορεί να έχει απενεργοποιηθεί με ένα από τα κουμπιά ελέγχου της έντασης στο ασύρματο πληκτρολόγιο ή στο τηλεχειριστήριο. Πατήστε το άλλο για να αυξήσετε την ένταση ώστε να ακούγεται ήχος.

Ποντίκι

Τι πρέπει να κάνω εάν ο υπολογιστής μου δεν αναγνωρίζει το ποντίκι;

- ❑ Βεβαιωθείτε ότι ο διακόπτης λειτουργίας στο κάτω μέρος του ασύρματου ποντικιού βρίσκεται στη θέση **ON**.
- ❑ Βεβαιωθείτε ότι δεν υπάρχει συνδεδεμένο άλλο ποντίκι.
- ❑ Βεβαιωθείτε ότι οι παρεχόμενες μπαταρίες AA έχουν τοποθετηθεί σωστά.
- ❑ Πατήστε το κουμπί **CONNECT** στον υπολογιστή και στη συνέχεια στο ασύρματο ποντίκι μέσα σε 10 δευτερόλεπτα, για να ενεργοποιήσετε πάλι τη σύνδεση μεταξύ των δύο συσκευών.

Τι πρέπει να κάνω εάν ο δείκτης δεν μετακινείται όταν χρησιμοποιώ το ποντίκι;

- ❑ Εάν ο δείκτης σταματήσει να κινείται κατά τη διάρκεια της εκτέλεσης κάποιας εφαρμογής λογισμικού, πατήστε τα πλήκτρα **Alt+F4** για να κλείσετε το παράθυρο της εφαρμογής.
- ❑ Εάν δεν έχουν αποτέλεσμα τα πλήκτρα **Alt+F4**, κάντε κλικ στο κουμπί **Έναρξη**, στο βέλος δίπλα στο κουμπί **Lock** και στο **Επανεκκίνηση** για να επανεκκινήσετε τον υπολογιστή σας.
- ❑ Εάν δεν γίνει επανεκκίνηση του υπολογιστή σας, πατήστε τα πλήκτρα **Ctrl+Alt+Delete** και κάντε κλικ στο βέλος δίπλα στο κουμπί **Τερματισμός** και μετά **Επανεκκίνηση**.
Εάν εμφανιστεί το παράθυρο **Ασφάλεια των Windows**, κάντε κλικ στο **Επανεκκίνηση**.
- ❑ Εάν το πρόβλημα δε λυθεί με αυτή τη διαδικασία, πατήστε και κρατήστε πατημένο το κουμπί λειτουργίας μέχρι να απενεργοποιηθεί ο υπολογιστής.

!
Η απενεργοποίηση του υπολογιστή σας με το κουμπί λειτουργίας μπορεί να προκαλέσει απώλεια των μη αποθηκευμένων δεδομένων.

- ❑ Αποφύγετε τη χρήση οποιωνδήποτε ασύρματων συσκευών που εκπέμπουν σήματα εύρους συχνότητας 2,4 GHz κοντά στο ασύρματο ποντίκι. Οι συσκευές αυτές μπορεί να προκαλέσουν παρεμβολή, σταματώντας τη σωστή λειτουργία του ποντικιού σας.
- ❑ Μην τοποθετείτε μεταλλικά έπιπλα κοντά στον υπολογιστή ή στο ασύρματο ποντίκι, καθώς αυτό μπορεί να προκαλέσει παρεμβολές, σταματώντας τη σωστή λειτουργία του ποντικιού σας.

Ηχεία

Τι θα πρέπει να κάνω εάν δεν ακούγεται ήχος από τα ενσωματωμένα ηχεία;

- ❑ Εάν χρησιμοποιείτε ένα πρόγραμμα που διαθέτει το δικό του χειριστήριο έντασης, βεβαιωθείτε ότι το χειριστήριο έντασης είναι σωστά ρυθμισμένο. Για περισσότερες πληροφορίες, ανατρέξτε στο αρχείο βοήθειας του προγράμματος.
- ❑ Βεβαιωθείτε ότι η ένταση ήχου των ηχείων έχει ενεργοποιηθεί σε κατάλληλο επίπεδο και ότι η επιλογή ήχου είναι ενεργοποιημένη.
- ❑ Ενδέχεται να έχει απενεργοποιηθεί η ένταση των ηχείων. Πατήστε το κουμπί **MONITOR OFF** στην επάνω δεξιά γωνία, πάνω από την οθόνη LCD ή πατήστε το κουμπί "Χωρίς ήχο" στο ασύρματο πληκτρολόγιο.
- ❑ Το κουμπί "Χωρίς ήχο" στο ασύρματο πληκτρολόγιο ή στο τηλεχειριστήριο ενδέχεται να έχει πατηθεί. Πατήστε πάλι το κουμπί.
- ❑ Η ένταση μπορεί να έχει απενεργοποιηθεί με ένα από τα κουμπιά ελέγχου της έντασης στο ασύρματο πληκτρολόγιο ή στο τηλεχειριστήριο. Πατήστε το άλλο για να αυξήσετε την ένταση ώστε να ακούγεται ήχος.
- ❑ Ελέγξτε τις ρυθμίσεις έντασης ήχου των Windows κάνοντας κλικ στο εικονίδιο της έντασης του ήχου στη γραμμή εργασιών.

Πληκτρολόγιο

Τι θα πρέπει να κάνω εάν η ρύθμιση του πληκτρολογίου είναι λανθασμένη;

Η διάταξη γλώσσας του ασύρματου πληκτρολογίου αναγράφεται πάνω στο κουτί συσκευασίας. Εάν επιλέξετε ένα διαφορετικό τοπικό πληκτρολόγιο όταν ολοκληρώσετε τη ρύθμιση των Windows, δεν θα υπάρχει αντιστοιχία στη ρύθμιση των πλήκτρων.

Για να αλλάξετε τη ρύθμιση του πληκτρολογίου, ακολουθήστε τα παρακάτω βήματα:

- 1 Κάντε κλικ στο κουμπί **Εναρξη** και μετά στην επιλογή **Πίνακας Ελέγχου**.
- 2 Κάντε κλικ στο στοιχείο **Ωρα, Γλώσσα και Περιοχή** και μετά στην επιλογή **Τοπικές ρυθμίσεις και ρυθμίσεις γλώσσας**.
- 3 Αλλάξτε τις ρυθμίσεις σύμφωνα με τις προτιμήσεις σας.

Τι θα πρέπει να κάνω εάν δεν μπορώ να χρησιμοποιήσω ορισμένους χαρακτήρες με το πληκτρολόγιο;

- ❑ Εάν δεν μπορείτε να χρησιμοποιήσετε το αριθμητικό πληκτρολόγιο, ενδέχεται να είναι απενεργοποιημένο το πλήκτρο **Num Lk**. Ελέγξτε αν η ενδεικτική λυχνία του Num Lock είναι σβηστή. Εάν η ενδεικτική λυχνία του Num lock είναι σβηστή, πατήστε το πλήκτρο **Num Lk** για να το ενεργοποιήσετε πριν εισάγετε αριθμούς.
- ❑ Αποφύγετε τη χρήση οποιωνδήποτε ασύρματων συσκευών που εκπέμπουν σήματα εύρους συχνότητας 2,4 GHz κοντά στο ασύρματο πληκτρολόγιο. Οι συσκευές αυτές μπορεί να προκαλέσουν παρεμβολή, σταματώντας τη σωστή λειτουργία του πληκτρολογίου σας.
- ❑ Μην τοποθετείτε μεταλλικά έπιπλα κοντά στον υπολογιστή ή στο ασύρματο πληκτρολόγιο, καθώς αυτό μπορεί να προκαλέσει παρεμβολές, σταματώντας τη σωστή λειτουργία του πληκτρολογίου σας.

Τι πρέπει να κάνω εάν ο υπολογιστής μου δεν αναγνωρίζει το πληκτρολόγιο;

- ❑ Βεβαιωθείτε ότι ο διακόπτης **POWER** στο πάνω μέρος του ασύρματου πληκτρολογίου βρίσκεται στη θέση **ON**.
- ❑ Βεβαιωθείτε ότι οι παρεχόμενες μπαταρίες AA έχουν τοποθετηθεί σωστά.
- ❑ Πατήστε το κουμπί **CONNECT** στον υπολογιστή και στη συνέχεια στο ασύρματο πληκτρολόγιο για να ενεργοποιήσετε πάλι τη σύνδεση μεταξύ των δύο συσκευών.

Δισκέτες

Γιατί δεν εμφανίζεται το εικονίδιο "Ασφαλής κατάργησης συσκευών υλικών" στη γραμμή εργασιών όταν η μονάδα είναι συνδεδεμένη;

Ο υπολογιστής σας δεν αναγνωρίζει τη μονάδα δισκέτας. Πρώτα, βεβαιωθείτε ότι το καλώδιο USB είναι σωστά συνδεδεμένο με τη θύρα USB. Εάν χρειάζεται να διασφαλίσετε τη σύνδεση, περιμένετε μερικά λεπτά έως ότου ο υπολογιστής αναγνωρίσει τη μονάδα. Εάν το εικονίδιο εξακολουθεί να μην εμφανίζεται, ακολουθήστε τα παρακάτω βήματα:

- 1 Κλείστε όλες τις εφαρμογές που χρησιμοποιούν τη μονάδα δισκέτας.
- 2 Περιμένετε έως ότου η ενδεικτική λυχνία LED στη μονάδα δισκέτας απενεργοποιηθεί.
- 3 Πατήστε το κουμπί εξαγωγής για να αφαιρέσετε το δίσκο και αποσυνδέστε τη μονάδα δισκέτας USB από τον υπολογιστή.
- 4 Επανασυνδέστε τη μονάδα δισκέτας εισάγοντας την υποδοχή USB (με το εικονίδιο USB να κοιτάζει προς τα επάνω) μέσα στη θύρα USB.
- 5 Κάντε επανεκκίνηση του υπολογιστή κάνοντας κλικ στο κουμπί **Έναρξη**, στο βέλος δίπλα στο κουμπί **Lock** και στο **Επανεκκίνηση**.

Τι θα πρέπει να κάνω εάν δεν μπορώ να γράψω δεδομένα σε μια δισκέτα;

- Βεβαιωθείτε ότι η δισκέτα είναι σωστά τοποθετημένη στη μονάδα.
- Εάν ο δίσκος είναι σωστά τοποθετημένος και εξακολουθείτε να μην μπορείτε να εγγράψετε δεδομένα σε αυτόν, ο δίσκος ενδέχεται να είναι πλήρης ή να προστατεύεται από εγγραφή. Μπορείτε είτε να χρησιμοποιήσετε μια δισκέτα που δεν έχει προστασία εγγραφής είτε να απενεργοποιήσετε τη λειτουργία προστασίας από εγγραφή.

Κάρτες PC

Τι θα πρέπει να κάνω εάν η κάρτα PC δεν λειτουργεί;

- ❑ Βεβαιωθείτε ότι η κάρτα PC είναι σωστά τοποθετημένη. Ανατρέξτε στην ενότητα **Τοποθέτηση κάρτας PC (σελίδα 57)** για περισσότερες πληροφορίες.
- ❑ Βεβαιωθείτε ότι η κάρτα PC είναι συμβατή με το λειτουργικό σύστημα των Microsoft Windows που βρίσκεται εγκατεστημένο στον υπολογιστή σας.
- ❑ Για περισσότερες πληροφορίες, ανατρέξτε στο εγχειρίδιο που συνοδεύει την κάρτα PC που διαθέτετε. Ίσως να χρειαστεί να εγκαταστήσετε το λογισμικό του προγράμματος οδήγησης εάν δεν χρησιμοποιείτε μια κάρτα PC της Sony.
- ❑ Εάν δε λειτουργεί η κάρτα PC που διαθέτετε, ενώ μέχρι πρότεινος λειτουργούσε κανονικά, ενδέχεται να χρειάζεται να εγκαταστήσετε το πιο πρόσφατο πρόγραμμα οδήγησης. Ακολουθήστε τα παρακάτω βήματα:
 - 1 Κάντε κλικ στο κουμπί **Έναρξη** και κατόπιν στην επιλογή **Πίνακας Ελέγχου**.
 - 2 Κάντε κλικ στο **Σύστημα και Συντήρηση**.
 - 3 Κάντε κλικ στο **Σύστημα**.
 - 4 Κάντε κλικ στο στοιχείο **Διαχείριση συσκευών** στο αριστερό πλαίσιο. Εμφανίζεται το παράθυρο **Διαχείριση συσκευών**.
 - 5 Κάντε διπλό κλικ στο όνομα της συσκευής της κάρτας PC για να εμφανιστεί το παράθυρο ιδιοτήτων.
 - 6 Επιλέξτε την καρτέλα **Πρόγραμμα οδήγησης** και κάντε κλικ στο **Ενημέρωση προγράμματος οδήγησης**.

Γιατί ο υπολογιστής μου δεν αναγνωρίζει τις συνδεδεμένες συσκευές;

Με ορισμένες κάρτες PC, εάν εναλλάσσετε ανάμεσα στην Κανονική κατάσταση και στην κατάσταση Αναστολής, ενώ η κάρτα είναι τοποθετημένη στην υποδοχή της κάρτας PC, ο υπολογιστής μπορεί να μην αναγνωρίζει την κάρτα PC ή τη συνδεδεμένη συσκευή. Επανεκκινήστε τον υπολογιστή.

Γιατί δεν μπορώ να εισάγω την Κάρτα PC;

- ❑ Βεβαιωθείτε ότι εισάγετε σωστά την κάρτα. Ανατρέξτε στην ενότητα **Τοποθέτηση κάρτας PC (σελίδα 57)** για περισσότερες πληροφορίες.
- ❑ Ενδέχεται να μην μπορείτε να χρησιμοποιήσετε ορισμένες κάρτες PC ή ορισμένες λειτουργίες της κάρτας PC στον υπολογιστή σας. Για περισσότερες πληροφορίες, ανατρέξτε στο εγχειρίδιο που συνοδεύει την κάρτα PC που διαθέτετε.

Ήχος/Εικόνα

Τι θα πρέπει να κάνω εάν δεν μπορώ να χρησιμοποιήσω την ψηφιακή βιντεοκάμερά μου;

Εάν εμφανίζεται ένα μήνυμα που επισημαίνει ότι η συσκευή ψηφιακής εικόνας φαίνεται αποσυνδεδεμένη ή απενεργοποιημένη, το καλώδιο i.LINK ενδέχεται να μην έχει συνδεθεί σωστά στη θύρα του υπολογιστή ή της βιντεοκάμερας. Αποσυνδέστε τα βύσματα και συνδέστε τα πάλι. Ανατρέξτε στην ενότητα **Σύνδεση συσκευής i.LINK (σελίδα 84)** για περισσότερες πληροφορίες.



Το i.LINK είναι εμπορικό σήμα της Sony, το οποίο χρησιμοποιείται αποκλειστικά για να προσδιορίσει ότι κάποιο προϊόν διαθέτει σύνδεση IEEE 1394. Η διαδικασία πραγματοποίησης μιας σύνδεσης i.LINK ενδέχεται να διαφέρει, ανάλογα με την εφαρμογή λογισμικού, το λειτουργικό σύστημα και τη συμβατή συσκευή i.LINK. Δεν μπορούν όλα τα προϊόντα με σύνδεση i.LINK να επικοινωνούν μεταξύ τους. Ανατρέξτε στο εγχειρίδιο που συνοδεύει τη συμβατή συσκευή i.LINK για περισσότερες πληροφορίες σχετικά με τις συνθήκες λειτουργίες και τη σωστή σύνδεση. Πριν συνδέσετε τα συμβατά περιφερειακά i.LINK PC με το σύστημά σας, όπως CD-RW ή μονάδα σκληρού δίσκου, επιβεβαιώστε τη συμβατότητα με το λειτουργικό σύστημα και τις απαιτούμενες συνθήκες λειτουργίες.

Πώς μπορώ να απενεργοποιήσω τον ήχο εκκίνησης των Windows;

Για να απενεργοποιήσετε τον ήχο εκκίνησης των Windows, ακολουθήστε τα παρακάτω βήματα:

- 1 Κάντε κλικ στο κουμπί **Έναρξη** και κατόπιν στην επιλογή **Πίνακας Ελέγχου**.
- 2 Κάντε κλικ στο **Υλικό και Ήχος**.
- 3 Κάντε κλικ στο **Διαχείριση συσκευών ήχου** στο στοιχείο **Ήχος**.
- 4 Στην καρτέλα **Ήχοι**, κάντε κλικ στο πλαίσιο ελέγχου **Αναπαραγωγή ήχου εκκίνησης των Windows** για να το αποεπιλέξετε.
- 5 Κάντε κλικ στο κουμπί **OK**.

Memory Stick

Τι θα πρέπει να κάνω εάν δεν μπορώ να χρησιμοποιήσω κάποιο Memory Stick, που έχει διαμορφωθεί σε υπολογιστή VAIO, σε άλλες συσκευές;

Ενδέχεται να χρειαστεί να διαμορφώσετε ξανά το Memory Stick σας.

Η διαμόρφωση των Memory Stick διαγράφει όλα τα δεδομένα, συμπεριλαμβανομένων και των δεδομένων μουσικής, που είναι αποθηκευμένα σε αυτά. Πριν διαμορφώσετε ξανά κάποιο Memory Stick, δημιουργήστε εφεδρικά αντίγραφα των σημαντικών δεδομένων και βεβαιωθείτε ότι δεν περιέχει αρχεία που θέλετε να κρατήσετε.

- 1 Αντιγράψτε τα δεδομένα από το Memory Stick στον σκληρό δίσκο του υπολογιστή σας για να αποθηκεύσετε δεδομένα ή εικόνες.
- 2 Διαμορφώστε το Memory Stick ακολουθώντας τη διαδικασία που αναφέρεται στην ενότητα **Διαμόρφωση του Memory Stick (σελίδα 67)**.

Γιατί δεν μπορώ να αποθηκεύσω μουσικά αρχεία στο Memory Stick;

Η μουσική που προστατεύεται από πνευματικά δικαιώματα δεν μπορεί να αναγνωριστεί από κανένα Memory Stick εκτός από εκείνα που φέρουν το λογότυπο MagicGate.

! Για τη χρήση εγγεγραμμένης μουσικής απαιτείται άδεια των κατόχων των πνευματικών δικαιωμάτων.

Η Sony δεν είναι υπεύθυνη για μουσικά αρχεία που δεν μπορούν να εγγραφούν από ένα CD ή να ληφθούν από άλλες πηγές.

Μπορώ να αντιγράψω εικόνες από μια ψηφιακή κάμερα χρησιμοποιώντας το Memory Stick;

Ναι. Επίσης μπορείτε να δείτε βίντεο κλιπ που έχετε εγγράψει με κάμερες συμβατές με Memory Stick.

Γιατί δεν είναι δυνατή η εγγραφή δεδομένων στο Memory Stick;

Ορισμένα Memory Stick διαθέτουν ένα διακόπτη αποτροπής της διαγραφής, προκειμένου να προστατεύονται τα δεδομένα από τυχαία διαγραφή ή αντικατάσταση. Βεβαιωθείτε πως είναι απενεργοποιημένος ο διακόπτης αποτροπής της διαγραφής.

Περιφερειακά

Τι πρέπει να κάνω εάν δεν μπορώ να συνδεθώ με μια συσκευή USB;

- ❑ Εάν υπάρχει η δυνατότητα, βεβαιωθείτε ότι η συσκευή USB είναι ενεργοποιημένη και χρησιμοποιεί τη δική της παροχή ενέργειας. Για παράδειγμα, εάν χρησιμοποιείτε μια ψηφιακή κάμερα, βεβαιωθείτε ότι η μπαταρία είναι φορτισμένη. Εάν χρησιμοποιείτε έναν εκτυπωτή, βεβαιωθείτε ότι το καλώδιο τροφοδοσίας είναι σωστά συνδεδεμένο στην έξοδο εναλλασσόμενου ρεύματος.
- ❑ Δοκιμάστε να χρησιμοποιήσετε μια διαφορετική θύρα USB στον υπολογιστή σας. Η μονάδα μπορεί να εγκατασταθεί στη συγκεκριμένη θύρα που χρησιμοποιήσατε την πρώτη φορά που συνδέσατε τη συσκευή.
- ❑ Για περισσότερες πληροφορίες, ανατρέξτε στο εγχειρίδιο που συνοδεύει τη συσκευή USB. Ενδεχομένως να χρειαστείτε να εγκαταστήσετε το λογισμικό πριν συνδέσετε τη συσκευή.
- ❑ Δοκιμάστε να συνδέσετε μια απλή, χαμηλής ενέργειας συσκευή όπως ένα ποντίκι για να ελέγξετε εάν η θύρα λειτουργεί.
- ❑ Οι διανομές USB μπορεί να εμποδίσουν μια συσκευή να λειτουργήσει λόγω της διανομής του ρεύματος. Σας συνιστούμε να συνδέσετε τη συσκευή απευθείας στον υπολογιστή σας, χωρίς διανομέα.

Επιλογές υποστήριξης

Αυτή η ενότητα περιέχει πληροφορίες σχετικά με το πού μπορείτε να απευθύνετε τις απορίες σας σχετικά με τον υπολογιστή VAIO.

Πληροφορίες υποστήριξης της Sony

Ανατρέξτε στις εξής πηγές για απαντήσεις με τη σειρά που παρατίθενται παρακάτω.

Ανατρέξτε στην ενότητα **Τεκμηρίωση (σελίδα 7)** για λεπτομέρειες σχετικά με την έντυπη και τη μη έντυπη τεκμηρίωση που συνοδεύει τον υπολογιστή σας, καθώς και για περαιτέρω πηγές αναφοράς.

- ❑ Μεταβείτε στα αρχεία βοήθειας που συνοδεύουν το λογισμικό για οδηγίες χρήσης του λογισμικού.
- ❑ Χρησιμοποιήστε τη λειτουργία αναζήτησης της ενότητας **Βοήθεια και υποστήριξη των Windows** πατώντας και κρατώντας πατημένο το πλήκτρο των Microsoft Windows και πατώντας το πλήκτρο **F1**.
- ❑ **Τοποθεσία VAIO-Link:** εάν αντιμετωπίζετε οποιοδήποτε πρόβλημα με τον υπολογιστή, μπορείτε να επισκεφθείτε την τοποθεσία VAIO-Link για την αντιμετώπιση προβλημάτων. Επισκεφθείτε τη διεύθυνση <http://www.vaio-link.com>.
- ❑ **e-Support:** Το αλληλεπιδραστικό μέρος της τοποθεσίας μας <http://www.vaio-link.com> σας επιτρέπει να επικοινωνείτε με την ειδική ομάδα υποστήριξης της εταιρείας μας. Χρησιμοποιώντας έναν προσωπικό λογαριασμό, μπορείτε να υποβάλλετε εύκολα τις απορίες σας σχετικά με τεχνικά θέματα.
- ❑ **Τηλεφωνική υποστήριξη από τη VAIO-Link:** Προτού επικοινωνήσετε τηλεφωνικά με την υπηρεσία VAIO-Link, προσπαθήστε να επιλύσετε το πρόβλημα ανατρέχοντας στην έντυπη και τη μη έντυπη τεκμηρίωση.

- ❑ Επισκεφθείτε τις άλλες τοποθεσίες της Sony:
 - ❑ <http://www.club-vaio.com> εάν επιθυμείτε να μάθετε περισσότερα σχετικά με το σύστημα VAIO και να γίνετε μέλος της αναπτυσσόμενης κοινότητας VAIO.
 - ❑ <http://www.sonystyle-europe.com> για αγορές μέσω Internet.
 - ❑ <http://www.sony.net> για άλλα προϊόντα της Sony.



Για να έχετε πρόσβαση στις δυνατότητες που περιγράφονται σε αυτό το σημείο πρέπει να εγκαταστήσετε μια σύνδεση με το Internet.

e-Support

Τι είναι η υπηρεσία e-Support;

Εάν έχετε ανατρέξει στα εγχειρίδια χρήσης μας και στην τοποθεσία μας (<http://www.vaio-link.com>), αλλά δεν έχετε βρει απάντηση σε κάποια απορία ή κάποιο ζήτημα, τότε η υπηρεσία e-Support αποτελεί την ιδανική λύση για εσάς!

Η ηλεκτρονική πύλη e-Support είναι μια αλληλεπιδραστική τοποθεσία, στην οποία μπορείτε να υποβάλετε οποιοδήποτε ερώτημα σχετικά με κάποιο τεχνικό θέμα που αφορά τον υπολογιστή σας και να λάβετε απαντήσεις από την ειδική ομάδα υποστήριξης της υπηρεσίας μας.

Κάθε ερώτημα που υποβάλλεται θα λαμβάνει έναν μοναδικό "αριθμό περίπτωσης" για διασφάλιση της ομαλής επικοινωνίας ανάμεσα σε εσάς και στην ομάδα ηλεκτρονικής υποστήριξης.

Ποιος μπορεί να χρησιμοποιήσει την υπηρεσία e-Support;

Όλοι οι εγγεγραμμένοι αγοραστές υπολογιστών VAIO δικαιούνται απεριόριστη πρόσβαση στην ηλεκτρονική πύλη της υπηρεσίας VAIO-Link e-Support.

Πώς μπορώ να έχω πρόσβαση στην πύλη e-Support;

Όταν καταχωρίσετε τον υπολογιστή σας, θα λάβετε αυτόματα ένα μήνυμα ηλεκτρονικού ταχυδρομείου με τη διεύθυνση για την ηλεκτρονική πύλη e-Support, τον προσωπικό σας κωδικό πελάτη και μερικές βασικές επεξηγήσεις λίγες ώρες αργότερα.

Εσείς το μόνο που χρειάζεται να κάνετε είναι να ενεργοποιήσετε τον λογαριασμό σας κάνοντας κλικ στη σύνδεση που υπάρχει στο μήνυμα ηλεκτρονικού ταχυδρομείου.

Είστε πλέον έτοιμοι να υποβάλετε το πρώτο σας ερώτημα!

Μπορείτε να προσπελάσετε την ηλεκτρονική πύλη e-Support από οποιονδήποτε υπολογιστή που διαθέτει ενεργή σύνδεση στο Internet.

Στην ηλεκτρονική πύλη e-Support υπάρχει διαθέσιμο ένα πλήρες αρχείο βοήθειας, το οποίο θα σας βοηθήσει στη χρήση της υπηρεσίας e-Support.

Μπορώ να υποβάλλω ερωτήματα στη μητρική μου γλώσσα;

Αφού η αλληλεπίδραση με τη ομάδα e-Support πραγματοποιείται μέσω μιας πύλης, η οποία σας συνδέει απευθείας με την κεντρική βάση δεδομένων μας, η υπηρεσία e-Support δέχεται και απαντά μόνον σε ερωτήματα που υποβάλλονται στα Αγγλικά, Γαλλικά ή Γερμανικά.

Μπορώ να υποβάλλω τα ερωτήματά μου οποιαδήποτε στιγμή επιθυμώ;

Ναι, μπορείτε να υποβάλλετε τα ερωτήματά σας 24 ώρες το εικοσιτετράωρο οποιαδήποτε ημέρα της εβδομάδας, αλλά να έχετε υπόψη σας ότι η ομάδα ηλεκτρονικής υποστήριξης επεξεργάζεται τις απορίες σας από Δευτέρα έως Παρασκευή μεταξύ 8 πμ και 6 μμ.



Υπάρχει κάποια χρέωση για τη χρήση της υπηρεσίας e-Support;

Όχι, αυτή είναι μια εντελώς δωρεάν υπηρεσία η οποία παρέχεται σε όλους τους εγγεγραμμένους πελάτες των υπολογιστών VAIO!

Πώς θα γνωρίζω εάν η ομάδα e-Support έχει ασχοληθεί με το ερώτημα/ζήτημα που έχω υποβάλει;

Μόλις η ομάδα e-Support διαχειριστεί την υπόθεσή σας, θα λάβετε ένα μήνυμα ηλεκτρονικού ταχυδρομείου, το οποίο θα σας πληροφορεί ότι η υπόθεσή σας έχει ενημερωθεί.

Εμπορικά σήματα

Τα Sony, Battery Checker, Click to DVD, Click to DVD BD, DVgate Plus, SonicStage CP, SonicStage Mastering Studio, VAIO Control Center, VAIO Edit Components, VAIO Media, VAIO Power Management, My Club VAIO, VAIO Update, "Memory Stick" MEMORY STICK,  και , MEMORY STICK PRO, MEMORY STICK Duo, "MagicGate" και **MAGICGATE**, OpenMG και **OpenMG**, VAIO και το λογότυπο του VAIO είναι εμπορικά σήματα της Sony Corporation.

Τα Microsoft Windows Vista, Windows Media Center Edition, MS Works, Microsoft Office 2007 Trial, Microsoft Office Ready 2007 και το λογότυπο των Windows είναι εμπορικά σήματα ή σήματα κατατεθέντα της Microsoft Corporation στις Η.Π.Α. και σε άλλες χώρες.

Το i.LINK είναι εμπορικό σήμα της Sony, το οποίο χρησιμοποιείται αποκλειστικά για να προσδιορίσει ότι κάποιο προϊόν διαθέτει σύνδεση IEEE 1394.

Τα Adobe, Adobe Acrobat Standard, Adobe Reader, Adobe Premiere Elements, Adobe Premiere Pro και Adobe Photoshop Elements είναι εμπορικά σήματα της εταιρείας Adobe Systems Incorporated.

Το Norton Internet Security 2007 είναι εμπορικό σήμα ή σήμα κατατεθέν της Symantec Corporation.

Το Roxio Easy Media Creator είναι εμπορικό σήμα της εταιρίας Sonic Solutions.

Τα WinDVD for VAIO και WinDVD BD for VAIO είναι εμπορικά σήματα της εταιρίας InterVideo, Inc.


Το Sun Java VM είναι εμπορικό σήμα της εταιρίας Sun Microsystems, Inc.

Τα Google Toolbar, Google Desktop Search, Google Earth και Google Picasa είναι εμπορικά σήματα της εταιρίας Google.

Το Skype είναι εμπορικό σήμα της εταιρίας Skype Limited.

Το My Club VAIO χρησιμοποιεί το λογισμικό Macromedia Flash™ Player της εταιρίας Macromedia, Inc., Copyright © 1995-2003 Macromedia, Inc. Με την επιφύλαξη παντός δικαιώματος. Το Macromedia και το Flash είναι εμπορικά σήματα της εταιρίας Macromedia, Inc.

Το λεκτικό σήμα ExpressCard και τα αντίστοιχα λογότυπα ανήκουν στην PCMCIA και οποιαδήποτε χρήση αυτών από τη Sony Corporation γίνεται βάσει άδειας. Άλλα εμπορικά σήματα και επωνυμίες είναι αυτά των αντίστοιχων κατόχων τους.

Το λογότυπο SD είναι εμπορικό σήμα. 

Το MultiMediaCard™ είναι εμπορικό σήμα της MultiMediaCard Association.

Όλες οι υπόλοιπες ονομασίες συστημάτων, προϊόντων και υπηρεσιών είναι εμπορικά σήματα των αντίστοιχων κατόχων τους. Στο παρόν εγχειρίδιο δεν εμφανίζονται τα σύμβολα ™ ή ®.

Οι προδιαγραφές υπόκεινται σε αλλαγές χωρίς προηγούμενη ειδοποίηση. Όλα τα υπόλοιπα εμπορικά σήματα είναι εμπορικά σήματα των αντίστοιχων κατόχων τους.

Ανατρέξτε στην ηλεκτρονική τεκμηρίωση **Προδιαγραφές** για να δείτε ποιο λογισμικό είναι διαθέσιμο για το μοντέλο σας.

