

SONY

Guida dell'utente

Personal computer
Serie VGC-LA



Indice

Informazioni preliminari	5
Avviso	6
Documentazione	7
Ergonomia.....	11
Guida introduttiva	13
Individuazione dei comandi e delle porte	14
Informazioni sulle spie	19
Collegamento a una fonte di alimentazione	20
Spegnimento sicuro del computer	23
Uso del computer VAIO	24
Uso della tastiera	25
Uso del mouse	32
Uso della videocamera MOTION EYE incorporata	37
Uso dell'unità disco ottico.....	39
Uso della funzione TV	49
Uso di PC Card	56
Uso di moduli ExpressCard	59
Uso di supporti Memory Stick	63
Uso di altre schede di memoria	69
Uso di Internet.....	72
Uso della rete LAN wireless (WLAN)	73

Uso delle periferiche	79
Collegamento di una periferica USB (Universal Serial Bus)	80
Collegamento di una stampante	82
Collegamento di una periferica i.LINK	83
Collegamento a una rete (LAN)	85
Personalizzazione del computer VAIO.....	86
Impostazione della password.....	87
Preparazione all'uso del computer con VAIO Control Center	90
Uso delle modalità di risparmio energetico	91
Configurazione del modem	94
Aggiornamento del computer VAIO	96
Aggiunta e rimozione dei moduli di memoria	97
Precauzioni	104
Cura dello schermo LCD.....	105
Uso delle fonti di alimentazione	106
Cura del computer	107
Uso della videocamera MOTION EYE incorporata.....	109
Cura dei dischi floppy.....	109
Cura dei dischi	110
Uso delle cuffie	111
Cura del supporto Memory Stick.....	112
Cura del disco rigido	113
Aggiornamento del computer.....	114

Risoluzione dei problemi	115
Computer	116
Sicurezza del sistema	122
Videocamera MOTION EYE incorporata	123
Internet	126
Reti	128
Dischi ottici	131
Schermo	135
Stampa	136
Microfono	137
Mouse	138
Altoparlanti	139
Tastiera	140
Dischi floppy	141
PC Card	142
Audio/Video	144
Supporti Memory Stick	145
Periferiche	146
Assistenza	147
Informazioni di supporto Sony	147
e-Support	148
Marchi	150

Informazioni preliminari

Congratulazioni per avere acquistato un computer Sony VAIO®. Leggere attentamente la Guida dell'utente visualizzata. Sony ha unito le tecnologie più avanzate nei settori audio, video, informatico e delle comunicazioni per offrire alla propria clientela un personal computer tra i più sofisticati.



Le immagini esterne in questo manuale potrebbero differire leggermente da quelle visualizzare sul computer.

Avviso

© 2007 Sony Corporation. Tutti i diritti riservati.

La presente guida e il software ivi descritto non possono essere riprodotti, tradotti o ridotti a un formato leggibile da macchina, né interamente né in parte, senza previa autorizzazione scritta.

Sony Corporation non fornisce alcuna garanzia in relazione alla presente guida, al software o a qualsiasi altra informazione ivi contenuta e disconosce espressamente qualsiasi garanzia implicita, commerciabilità o idoneità a impieghi particolari della presente guida, del software e di tali altre informazioni. Sony Corporation non sarà in alcun caso responsabile per danni accidentali, indiretti o particolari, fondati su illeciti, contratti o altro, derivanti o in relazione alla presente guida, al software o ad altre informazioni ivi contenute.

Nella guida i contrassegni TM o ® non sono specificati.

Sony Corporation si riserva il diritto di apportare modifiche alla presente guida e alle informazioni in essa contenute in qualsiasi momento e senza preavviso. Il software descritto nella presente guida è soggetto ai termini di un contratto di licenza separato.


Documentazione

La documentazione fornita comprende informazioni in formato cartaceo e guide dell'utente da leggere sul proprio computer VAIO.

Le guide sono fornite in formato PDF, facilmente consultabili e stampabili.

Il portale **My Club VAIO** è un perfetto punto di partenza per utilizzare il computer VAIO. Si tratta di una raccolta completa di tutti gli elementi necessari per ottenere prestazioni ottimali dal proprio computer.

Le guide dell'utente sono raccolte nella **Documentazione** (Documentation), visualizzabile facendo clic sull'icona **Guide utente VAIO** (VAIO User Guides) sul desktop o seguendo questa procedura:

- 1 Fare clic su **Start** , **Tutti i programmi**, quindi su **My Club VAIO**.
- 2 Fare clic su **Documentazione** (Documentation).
- 3 Selezionare la guida che si desidera leggere.



È possibile scorrere manualmente le guide dell'utente selezionando **Computer > VAIO (C:) (l'unità C) > Documentation > Documentation** e aprendo la cartella per la propria lingua.

È possibile disporre di un disco separato per la documentazione di una serie di accessori.

Documentazione cartacea

- ❑ **Indicazioni di installazione:** descrive il processo che va dall'estrazione dall'imballaggio all'avvio di VAIO.
- ❑ **Guida alla soluzione dei problemi:** riporta le soluzioni per la maggior parte dei problemi comuni.
- ❑ **Guida al ripristino:** spiega come eseguire una copia di backup dei dati e come ripristinare il sistema operativo del computer, nonché come risolvere i malfunzionamenti del computer.
- ❑ Guide in cui sono riportate le seguenti informazioni: Condizioni della **GARANZIA Sony**, **Guida alle norme di sicurezza**, **Guida alle norme sui modem**, **Guida alle norme per LAN wireless**, **Guida alle norme Bluetooth**, **Contratto di licenza software con l'utente finale** e **Servizi di assistenza Sony**.

Documentazione non cartacea

- ❑ **Guida dell'utente** (la presente guida): illustra le funzioni del computer. Sono anche presenti informazioni sui programmi forniti col computer e soluzioni per la maggior parte dei problemi comuni.
- ❑ **Specifiche** in linea: descrivono la configurazione hardware e software del computer VAIO.

Per visualizzare le **Specifiche** in linea:

- 1 Connettersi a Internet.
- 2 Andare al sito Web dell'assistenza Sony all'indirizzo <http://www.vaio-link.com/>.

My Club VAIO

In **My Club VAIO** è possibile trovare:

Documentazione (Documentation) che include quanto riportato di seguito.

- Accesso alla **Guida dell'utente**. Nella Guida dell'utente vengono spiegate in dettaglio le funzioni del computer, viene illustrato come utilizzare le funzioni in modo facile e sicuro, come collegare le periferiche e molto altro ancora.
- Accesso ad **Assistenza e training** (Help & Training). Si tratta del portale per **Guida in linea e supporto tecnico VAIO**.
- Informazioni importanti relative al computer in uso, sotto forma di avvisi e notifiche.

My Club VAIO include inoltre:

- Accessori** (Accessories)
Voglia di espandere le capacità del proprio computer? Fare clic su questa icona per scoprire gli accessori compatibili.
- Software**
Voglia di provare cose nuove? Fare clic su questa icona per visualizzare una panoramica del proprio software e scoprire le opzioni di aggiornamento.
- Sfondi** (Wallpapers)
Fare clic su questa icona per scoprire gli sfondi Sony e Club VAIO più richiesti.
- Link** (Links)
Fare clic su questa icona per scoprire i siti Web Sony e Club VAIO più frequentati.

Guida in linea e supporto tecnico di Windows

Guida in linea e supporto tecnico di Windows è una fonte inesauribile di consigli pratici, esercitazioni e dimostrazioni che facilitano l'utilizzo del computer.

Utilizzare la funzione di ricerca, l'indice o il sommario per visualizzare tutte le risorse disponibili della Guida in linea di Windows, comprese quelle Internet.

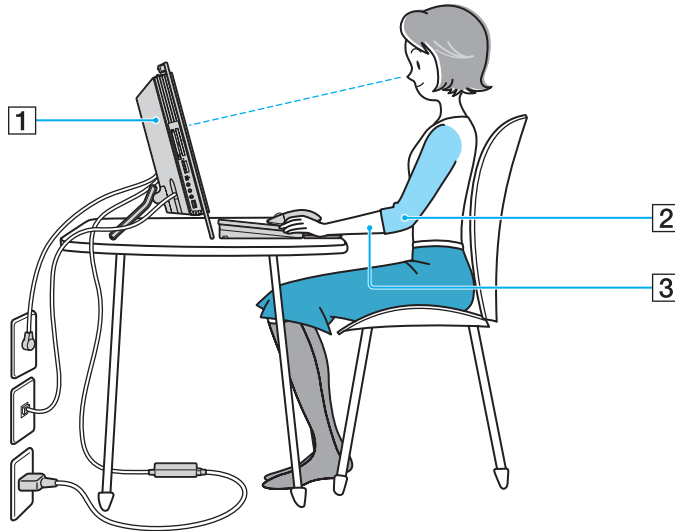
Per accedere alla **Guida in linea e supporto tecnico di Windows**, fare clic su **Start**, quindi su **Guida in linea e supporto tecnico**. In alternativa, accedere alla **Guida in linea e supporto tecnico di Windows** tenendo premuto il tasto Microsoft Windows e premendo il tasto **F1**.

Altre fonti

- Per informazioni dettagliate sulle funzioni del software che si sta utilizzando e sulla risoluzione dei problemi, fare riferimento alla Guida in linea.
- Visitare <http://www.club-vaio.com> per esercitazioni in linea sul software VAIO preferito.

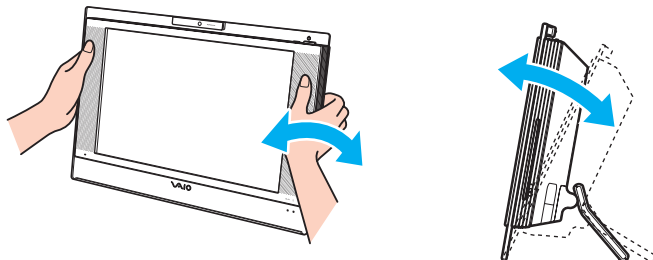
Ergonomia

Nei limiti del possibile, si consiglia di attenersi alle seguenti norme ergonomiche:



- ❑ **Posizione del computer:** lo schermo deve essere posizionato esattamente di fronte all'utente (1). Quando si utilizza la tastiera, il dispositivo di puntamento o il mouse esterno, tenere gli avambracci orizzontalmente (2) e i polsi in posizione neutra e comoda (3). La parte superiore delle braccia deve scendere naturalmente lungo i fianchi. Non dimenticare di fare alcune pause durante le sessioni di lavoro al computer. L'utilizzo eccessivo del computer può provocare tensione ai muscoli e ai tendini.

- ❑ **Attrezzatura e postura:** scegliere una sedia che abbia un buon sostegno per la schiena. Regolare l'altezza della sedia in modo da avere le piante dei piedi ben appoggiate sul pavimento. Per stare più comodi potrebbe essere utile anche un poggiatesta. Quando si è seduti, mantenere una postura rilassata ed eretta ed evitare di curvarsi in avanti o di inclinarsi troppo all'indietro.
- ❑ **Angolazione dello schermo:** inclinare lo schermo fino alla posizione ottimale. Se si riesce a regolare la posizione dello schermo sull'angolazione ideale, gli occhi e i muscoli si affaticano molto meno. Non dimenticare di regolare anche la luminosità dello schermo.



! Quando si regola l'angolazione dello schermo, non esercitare pressioni eccessive sul computer, in particolare al centro della griglia degli altoparlanti, in modo da evitare il rischio di danni meccanici.

- ❑ **Illuminazione:** posizionare il computer in modo che la luce artificiale e quella naturale non creino riflessi sullo schermo. Per evitare che appaiano macchie luminose sullo schermo, servirsi dell'illuminazione indiretta. Una corretta illuminazione migliora il comfort, ma anche la qualità del lavoro.
- ❑ **Ventilazione:** accertarsi che vi sia uno spazio libero dall'unità principale di almeno 10 cm dietro e 20 cm ai lati.

Guida introduttiva

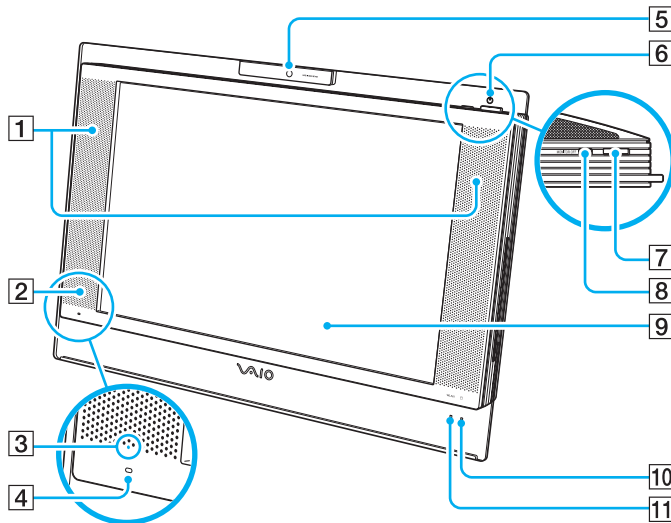
In questa sezione sono fornite informazioni preliminari sull'utilizzo del computer VAIO.

- ❑ **Individuazione dei comandi e delle porte** ([pagina 14](#))
- ❑ **Informazioni sulle spie** ([pagina 19](#))
- ❑ **Collegamento a una fonte di alimentazione** ([pagina 20](#))
- ❑ **Spegnimento sicuro del computer** ([pagina 23](#))

Individuazione dei comandi e delle porte

È opportuno dedicare qualche istante all'individuazione dei comandi e delle porte che saranno illustrati nelle pagine seguenti.

Vista anteriore



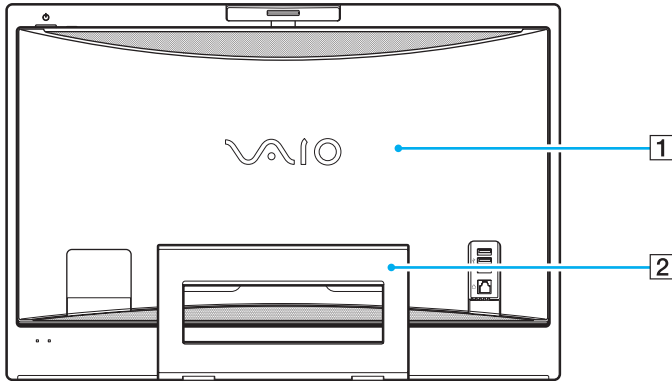
- 1 Altoparlanti incorporati (stereo)
- 2 Ricevitore a infrarossi
Per l'uso, puntare il telecomando in dotazione verso questo sensore.
- 3 Spia del segnale a infrarossi (pagina 19)
- 4 Microfono incorporato (mono)
- 5 Videocamera **MOTION EYE** incorporata (pagina 37)
- 6 Spia di alimentazione (pagina 19)
- 7 Pulsante di alimentazione
- 8 Pulsante **MONITOR OFF** / spia **MONITOR OFF** (pagina 19)
Premere questo pulsante per spegnere la retroilluminazione dello schermo e il volume degli altoparlanti.



È possibile modificare l'impostazione del pulsante **MONITOR OFF** in modo da mantenere il volume degli altoparlanti. Per ulteriori informazioni fare riferimento alla sezione **Preparazione all'uso del computer con VAIO Control Center** (pagina 90) e al relativo file della guida.

- 9 Schermo LCD (pagina 105)
- 10 Spia unità disco rigido (pagina 19)
- 11 Indicatore **WLAN** (Wireless LAN) (pagina 19)

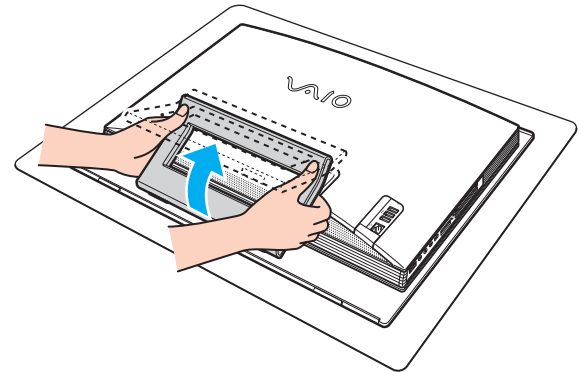
Vista posteriore



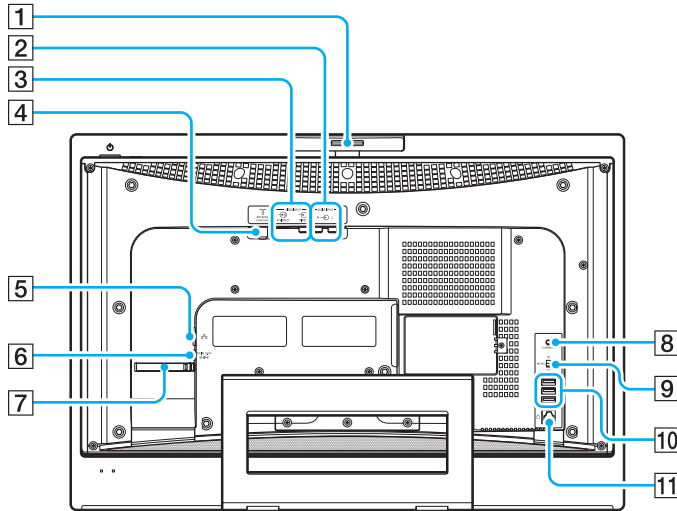
- 1** Coperchio del pannello posteriore
Rimuovere il coperchio del pannello posteriore per accedere alle porte e ai jack retrostanti ([pagina 20](#)).

! Prima di rimuovere il coperchio, accertarsi di aver spento il computer.

- 2** Supporto
Per collocare il computer in posizione verticale, afferrare le estremità laterali con entrambe le mani e portare la parte inferiore verso l'alto, come mostrato in figura. Per spostare o riporre il computer più comodamente, è sufficiente riportare il supporto nella posizione iniziale.

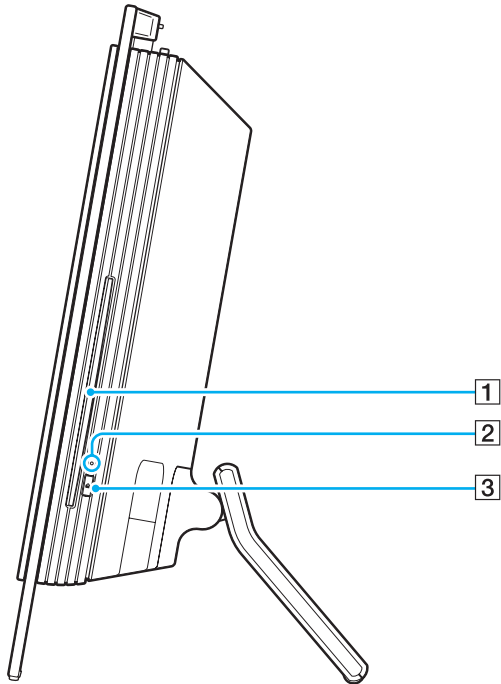


! Accertarsi di posizionare il computer su un panno morbido per evitare danni allo schermo.



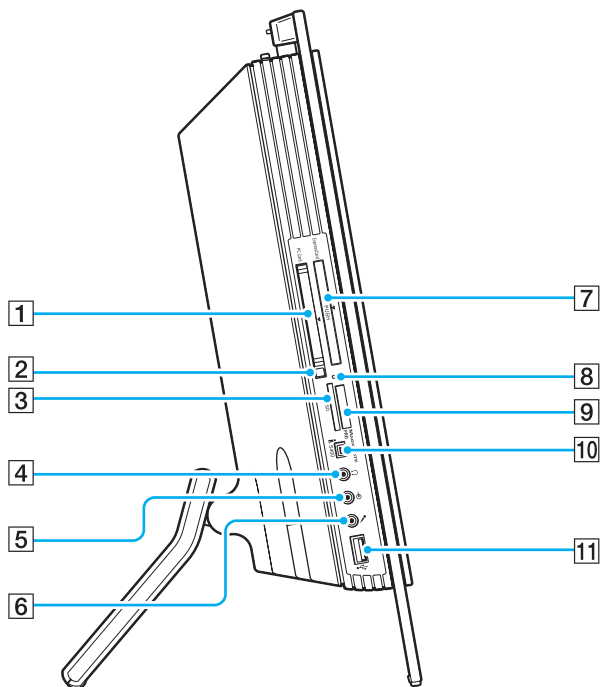
- 1 Dispositivo di regolazione dell'angolazione della videocamera (pagina 38)
 - 2 Jack **AUDIO INPUT (L / R)**
Per collegare una periferica esterna, quale un videoregistratore.
 - 3 Jack **VIDEO INPUT (S VIDEO) / porta (VIDEO)**
Per collegare una periferica esterna, quale un videoregistratore.
 - 4 Porta **VHF/UHF** (pagina 49)
 - 5 Porta di rete (Ethernet) (pagina 85)
 - 6 Porta **DC IN** (pagina 20)
 - 7 Fermacavi (pagina 22)
 - 8 Pulsante **CONNECT** (pagina 25), (pagina 32)
 - 9 Switch **WLAN** (Wireless LAN) (pagina 73)
 - 10 Porte USB Hi-Speed (USB 2.0)* (pagina 80)
 - 11 Porta del modem (pagina 72)
- * Supportano velocità alta/completa/bassa.

Vista da destra



- 1 Unità disco ottico ([pagina 39](#))
- 2 Spia unità disco ottico ([pagina 19](#))
- 3 Pulsante di espulsione dell'unità ([pagina 41](#))

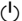

Vista da sinistra



- 1 Slot per **PC Card** (pagina 56)
 - 2 Tasto di rilascio della PC Card (pagina 58)
 - 3 Slot per scheda di memoria **SD** (pagina 70)
 - 4 Presa per le cuffie
Per collegare cuffie o altoparlanti esterni.
 - 5 Jack Line In
Per collegare una periferica audio esterna per l'ingresso audio.
 - 6 Presa del microfono
Per collegare un microfono esterno.
 - 7 Slot universale per **ExpressCard***1 (pagina 60)
 - 8 Spia accesso supporti (pagina 19)
 - 9 Slot per supporti Memory Stick PRO/Duo*2 (pagina 64)
 - 10 Porta i.LINK (IEEE 1394) S400 (pagina 83)
 - 11 Porta USB Hi-Speed (USB 2.0)*3 (pagina 80)
- *1 Da qui in avanti chiamato slot per ExpressCard.
- *2 Il computer supporta Memory Stick PRO e Memory Stick Duo ad alta velocità e alta capacità.
- *3 Supportano velocità alta/completa/bassa.

Informazioni sulle spie

Sul computer sono presenti le spie riportate di seguito.

Spia	Funzioni
Alimentazione 	Si illumina di verde quando il computer è acceso, di arancione quando il computer si trova in modalità Sospensione e si spegne quando il computer è spento.
Accesso supporti	Si illumina quando vengono letti o scritti dati su una scheda di memoria (non attivare la modalità Sospensione o spegnere il computer quando questa spia è accesa). Quando la spia è spenta, la scheda di memoria non è in uso.
MONITOR OFF	Si illumina di arancione quando la retroilluminazione dello schermo e il volume degli altoparlanti sono spenti.
Segnale a infrarossi	Si illumina quando riceve segnali a infrarossi.
Unità disco ottico	Si illumina quando vengono letti o scritti dati sul disco ottico. Quando la spia è spenta, il disco ottico non è in uso.
Unità disco rigido 	Si illumina quando vengono letti o scritti dati sull'unità disco rigido. Non attivare la modalità Sospensione o spegnere il computer quando questa spia è accesa.
Wireless LAN	Si illumina quando la funzione LAN wireless è attivata.



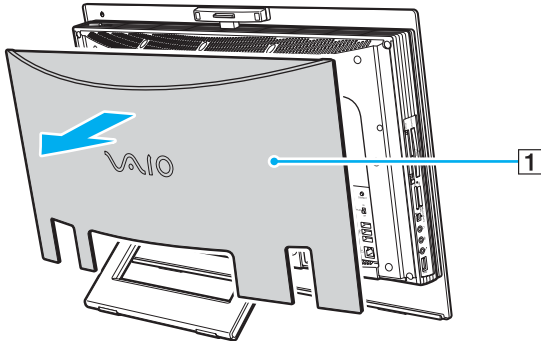
È possibile regolare la luminosità delle spie. Per ulteriori informazioni fare riferimento alla sezione **Preparazione all'uso del computer con VAIO Control Center** ([pagina 90](#)) e al relativo file della guida.

Collegamento a una fonte di alimentazione

È necessario disporre di un adattatore CA come fonte di alimentazione per il computer.

Prima di accedere alla porta DC IN

È necessario rimuovere il coperchio del pannello posteriore (1). Rimuovere il coperchio dal computer.



! Accertarsi di reinstallare il coperchio sul computer dopo avere eseguito le operazioni desiderate.

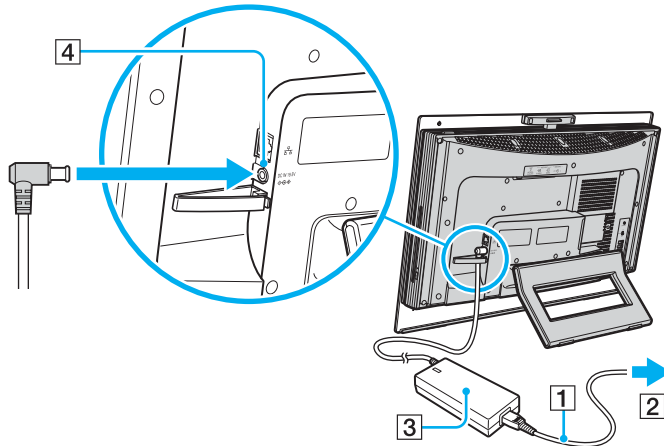
Uso dell'adattatore CA




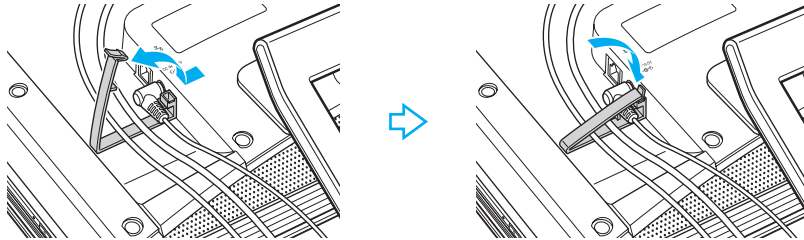
Utilizzare il computer solo con l'adattatore CA in dotazione.

Per utilizzare l'adattatore CA

- 1 Inserire un'estremità del cavo di alimentazione (1) nell'adattatore CA (3).
- 2 Inserire l'altra estremità del cavo di alimentazione in una presa CA (2).
- 3 Inserire il cavo collegato all'adattatore CA (3) nella porta **DC IN** (4) del computer.



 È possibile bloccare il cavo dell'adattatore CA insieme ad altri cavi, in modo da mantenerli in ordine. Aprire il fermacavi, farvi passare i cavi, quindi richiuderlo come mostrato in figura:



Per scollegare completamente il computer dall'alimentazione CA, staccare l'adattatore CA.

Assicurarsi che la presa CA sia facilmente accessibile.

Spegnimento sicuro del computer

Per evitare di perdere i dati non salvati, arrestare il sistema in modo corretto, come descritto di seguito.

Per spegnere il computer

- 1 Spegnere eventuali periferiche collegate al computer.
- 2 Fare clic su **Start**, fare clic sulla freccia ▶ accanto al pulsante **Blocca** quindi su **Chiudi sessione**.
- 3 Rispondere alle eventuali richieste relative al salvataggio dei documenti e alla condivisione con altri utenti e attendere lo spegnimento automatico del computer.
La spia di alimentazione si spegne.

Uso del computer VAIO

In questa sezione viene descritto come ottenere prestazioni ottimali dal computer VAIO.

- ❑ **Uso della tastiera** ([pagina 25](#))
- ❑ **Uso del mouse** ([pagina 32](#))
- ❑ **Uso della videocamera MOTION EYE incorporata** ([pagina 37](#))
- ❑ **Uso dell'unità disco ottico** ([pagina 39](#))
- ❑ **Uso della funzione TV** ([pagina 49](#))
- ❑ **Uso di PC Card** ([pagina 56](#))
- ❑ **Uso di moduli ExpressCard** ([pagina 59](#))
- ❑ **Uso di supporti Memory Stick** ([pagina 63](#))
- ❑ **Uso di altre schede di memoria** ([pagina 69](#))
- ❑ **Uso di Internet** ([pagina 72](#))
- ❑ **Uso della rete LAN wireless (WLAN)** ([pagina 73](#))

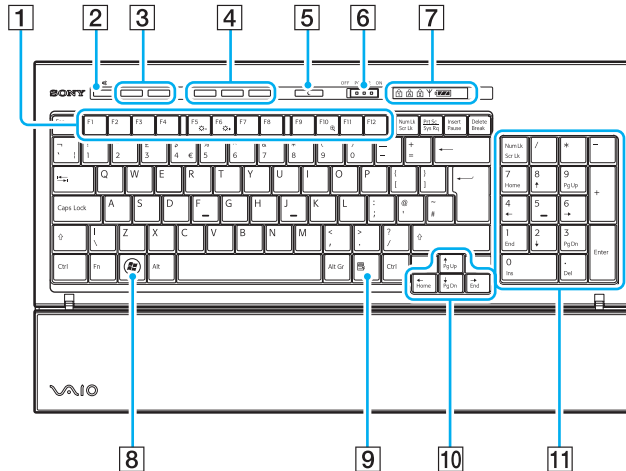
Uso della tastiera

Insieme al computer è fornita una tastiera wireless.

La tastiera wireless utilizza un layout dei tasti standard con tasti aggiuntivi che svolgono funzioni specifiche.

Nel sito Web VAIO-Link (<http://www.vaio-link.com>) sono inoltre presenti informazioni terminologiche che facilitano l'utilizzo della tastiera.

Uso della tastiera wireless









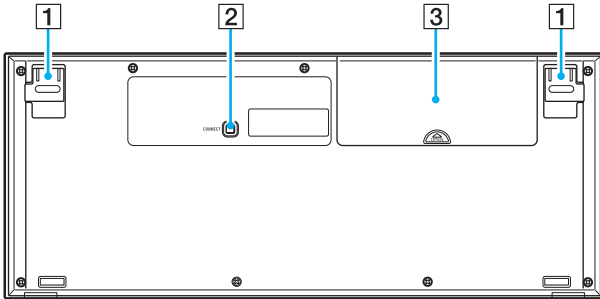
Qui sopra è riportato un esempio di tastiera inglese.

- 1** Tasti funzione
Consentono di eseguire determinate attività. L'attività associata a ciascun tasto funzione varia a seconda delle applicazioni software, tranne per le seguenti combinazioni con il tasto **Fn**.
Fn + F5: diminuisce l'intensità della luminosità dello schermo LCD.
Fn + F6: aumenta l'intensità della luminosità dello schermo LCD.
Fn + F10: modifica la risoluzione dello schermo per ingrandire o ripristinare la visualizzazione dello schermo del computer.
- 2** Tasto di esclusione audio
Consente di attivare e disattivare il volume.
- 3** Pulsanti di controllo del volume
Consentono di aumentare (+) o diminuire (-) il volume.
- 4** Pulsanti di scelta rapida
Consentono di eseguire le attività preassegnate. Le attività predefinite sono le seguenti:
S1: avvia o chiude **VAIO Information FLOW** o **WinDVD**.
S2: avvia **Internet Explorer**. Quando **Internet Explorer** è in esecuzione, premere questo pulsante per ingrandire il contenuto della finestra di **Internet Explorer** in primo piano. Ogni volta che si preme il pulsante, il contenuto è ingrandito del 50%. Dopo avere raggiunto un ingrandimento del 200%, si torna al 100%.
S3: visualizza il menu **Media Center Start** sui modelli dotati di sintonizzatore TV o avvia **Windows Mail** sui modelli non dotati di sintonizzatore TV.



È possibile modificare l'assegnazione di questi tasti con **VAIO Control Center**. Per ulteriori informazioni fare riferimento alla sezione **Preparazione all'uso del computer con VAIO Control Center** ([pagina 90](#)) e al relativo file della guida.

- 5** Tasto di standby
Consente di ridurre al minimo il consumo energetico.
Per ulteriori informazioni sul risparmio energetico, vedere **Uso delle modalità di risparmio energetico (pagina 91)**.
- 6** Interruttore **POWER**
Fare scorrere l'interruttore **POWER** per attivare e disattivare la tastiera wireless.
- 7** Spie
-  (Batteria):  si accende quando le batterie AA della tastiera wireless sono cariche e diventa  quando le batterie si stanno esaurendo.
-  (Num Lk): si accende quando lo stato BLOC NUM è attivo.
-  (Caps lock): si accende quando lo stato BLOC MAIUSC è attivo.
-  (Scr Lk): si accende quando lo stato BLOC SCORR è attivo.
- Y (Connessione): si accende quando è stabilita una connessione fra il computer e la tastiera wireless per indicare che la tastiera è pronta all'uso ([pagina 30](#)).
- 8** Tasto Windows
Visualizza il menu **Start**.
- 9** Tasto applicazioni
Visualizza un menu di scelta rapida in determinate applicazioni software.
- 10** Tasti delle frecce direzionali
Spostano il puntatore sullo schermo del computer.
- 11** Tastierino numerico
Utilizzare il tastierino per digitare numeri o per eseguire operazioni matematiche di base.



- 1** Piedini della tastiera
Aprirli per regolare l'angolazione della tastiera.
- 2** Pulsante **CONNECT** (pagina 29)
Premere per consentire alla tastiera wireless di comunicare con l'unità principale.
- 3** Alloggiamento batterie
Alloggiamento per le batterie AA.

Prima di usare la tastiera

Con il computer vengono fornite quattro batterie alcaline AA da utilizzare con la tastiera wireless. Prima di utilizzare la tastiera wireless è necessario installare le batterie e stabilire una comunicazione tra il computer e la tastiera.

! Per mantenere un buon livello di comunicazione è consigliabile utilizzare la tastiera wireless entro un raggio di 10 m dal computer.

Accertarsi che le batterie AA in dotazione siano installate correttamente.

Come prima cosa premere il pulsante **CONNECT** che si trova sul retro del computer, quindi premere il pulsante **CONNECT** che si trova sotto alla tastiera wireless.

Non utilizzare altre periferiche wireless che si scambiano segnali radio sulla banda di frequenza di 2.4 GHz in prossimità della tastiera wireless, poiché potrebbero causare interferenze ed impedire il corretto funzionamento della tastiera.

Non posizionare mobili di metallo vicino al computer o alla tastiera wireless, poiché potrebbero causare un funzionamento non corretto della tastiera.

Non utilizzare insieme batterie vecchie (usate) e nuove quando si sostituiscono le batterie della tastiera wireless. Utilizzare sempre lo stesso tipo e la stessa marca di batterie.

Non utilizzare insieme batterie alcaline e batterie al manganese. L'utilizzo di batterie non compatibili o l'utilizzo combinato di batterie usate, nuove o di tipo diverso può causare danni alla tastiera wireless.

Per collegare una tastiera wireless

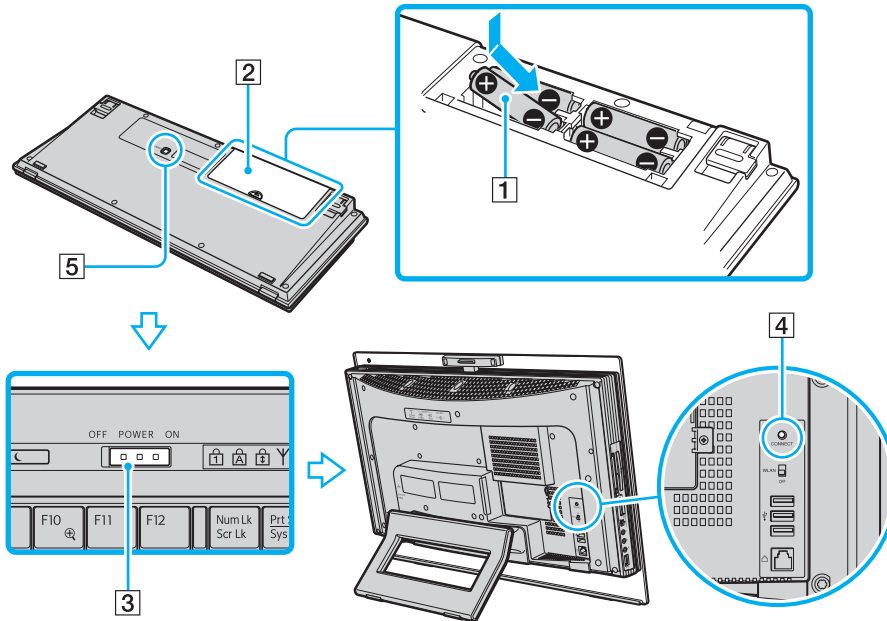
! Per effettuare la connessione della tastiera wireless è necessario che la stessa sia posizionata a una distanza compresa fra 30 cm e 1 metro rispetto al computer.



- 1 Inserire le batterie AA in dotazione (1) nell'alloggiamento batterie (2) sotto alla tastiera wireless.
- 2 Accendere il computer.
- 3 Fare scorrere l'interruttore **POWER** (3) nella parte superiore della tastiera in posizione **ON**.
- 4 Premere il pulsante **CONNECT** (4) sul retro del computer.
- 5 Premere il pulsante **CONNECT** (5) sulla parte inferiore della tastiera.

Quando si stabilisce una connessione fra il computer e la tastiera, si accende la spia di connessione Υ nel pannello delle spie sulla tastiera. In caso contrario, ripetere la procedura.

! I passaggi 4 e 5 devono essere eseguiti entro 10 secondi l'uno dall'altro.

Se la tastiera wireless resta inutilizzata per oltre 20 minuti, la spia di connessione Υ si spegne. In questo caso la connessione tra il computer e la tastiera potrebbe essere interrotta. Premere il tasto **Fn** per accertarsi che la spia di connessione si riaccenda prima di riutilizzare la tastiera.



È possibile controllare il livello di carica delle batterie mediante la spia della batteria ( o ) nel pannello LCD sulla tastiera wireless.

Se la tastiera wireless non funziona correttamente, potrebbe essere necessario sostituire le batterie. Se si prevede di non utilizzare la tastiera wireless per un lungo periodo di tempo, rimuovere le batterie per evitare danni dovuti a perdite dalle batterie stesse.

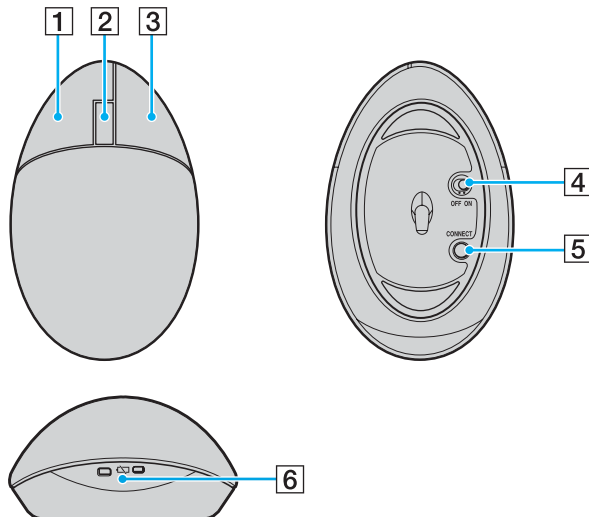
Se si desidera sistemare la tastiera wireless in una posizione più "ergonomica", aprire i piedini della tastiera.

Uso del mouse

Insieme al computer è fornito un mouse wireless.

Uso del mouse wireless

Il mouse ottico wireless non richiede il collegamento di alcun cavo e usa un diodo ad emissione di luce (LED) invece di una sfera.



- 1** Pulsante sinistro del mouse
Selezionare degli elementi facendo clic o doppio clic con il pulsante sinistro. Per trascinare la selezione, tenere premuto il pulsante sinistro facendo contemporaneamente scorrere il mouse, quindi rilasciare il pulsante per rilasciare l'elemento.
- 2** Rotellina centrale del mouse
Ruotare la rotellina centrale del mouse per fare scorrere una pagina verso l'alto o verso il basso. Premere una volta la rotellina per bloccare la funzione di scorrimento e controllare il movimento spostando tutto il mouse (la funzione di scorrimento è disponibile solo con le applicazioni compatibili).
- 3** Pulsante destro del mouse
Premere una volta il pulsante destro per visualizzare un menu di collegamenti di scelta rapida (funzione non sempre attiva).
- 4** Interruttore di alimentazione
Fare scorrere l'interruttore per attivare e disattivare il mouse. In questo modo, è possibile risparmiare l'energia della batteria.
- 5** Pulsante **CONNECT**
Premere per attivare la comunicazione fra il computer e il mouse wireless.
- 6** Spia della batteria
Lampeggia quando le batterie del mouse sono quasi esaurite.

Prima di usare il mouse

Con il computer vengono fornite due batterie alcaline AA da utilizzare con il mouse wireless. Prima di utilizzare il mouse wireless è necessario installare le batterie e stabilire una comunicazione tra il computer e il mouse.

! Per mantenere un buon livello di comunicazione è consigliabile utilizzare il mouse wireless entro un raggio di 10 m dal computer.

Accertarsi che le batterie AA in dotazione siano installate correttamente.

Come prima cosa premere il pulsante **CONNECT** che si trova sul retro del computer, quindi premere il pulsante **CONNECT** che si trova sotto il mouse wireless.

Non utilizzare altre periferiche wireless che si scambiano segnali radio sulla banda di frequenza di 2,4 GHz in prossimità del mouse wireless, poiché potrebbero causare interferenze ed impedire il corretto funzionamento del mouse.

Utilizzare superfici come carta liscia, cartoncini o tessuto con motivi ripetitivi minimi.

Evitare superfici come specchi, vetro liscio o riviste stampate a mezzi toni.

Non posizionare mobili di metallo vicino al computer o al mouse wireless, poiché potrebbero causare un funzionamento non corretto del mouse.

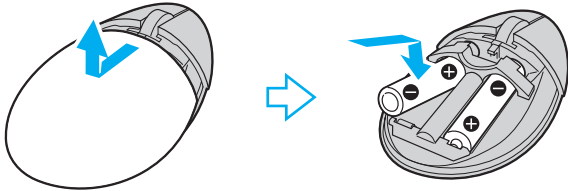
Non utilizzare insieme batterie vecchie (usate) e nuove quando si sostituiscono le batterie del mouse wireless. Utilizzare sempre lo stesso tipo e la stessa marca di batterie.

Non utilizzare insieme batterie alcaline e batterie al manganese. L'utilizzo di batterie non compatibili o l'utilizzo combinato di batterie usate, nuove o di tipo diverso può causare danni al mouse wireless.

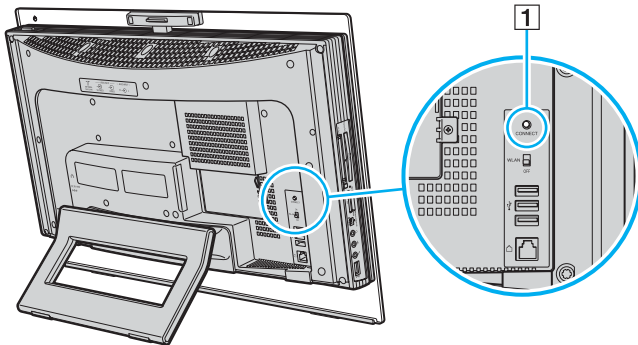
Per collegare un mouse wireless

! Per effettuare la connessione del mouse wireless è necessario che lo stesso sia posizionato a una distanza compresa fra 30 cm e 1 metro rispetto al computer.

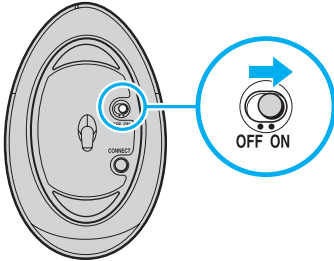
- 1 Inserire le due batterie AA in dotazione nel mouse wireless come mostrato in figura.



- 2 Accendere il computer.
- 3 Premere il pulsante **CONNECT** (1) sul retro del computer.



- 4 Capovolgere il mouse, far scorrere l'interruttore di alimentazione nella posizione **ON** e premere il pulsante **CONNECT**. La comunicazione tra il mouse wireless e il computer è attivata.



! I passaggi 3 e 4 devono essere eseguiti entro 10 secondi l'uno dall'altro.



Se il mouse wireless non funziona correttamente, potrebbe essere necessario sostituire le batterie. Se si prevede di non utilizzare il mouse wireless per un lungo periodo di tempo, rimuovere le batterie per evitare danni dovuti a perdite dalle batterie stesse.

Regolazione delle funzioni del mouse

- 1 Fare clic su **Start**, quindi su **Pannello di controllo**.
- 2 Fare clic su **Mouse** in **Hardware e suoni**.
Viene visualizzata la finestra **Proprietà - Mouse**.
- 3 Modificare le impostazioni.

Uso della videocamera MOTION EYE incorporata

Il computer è dotato di una videocamera MOTION EYE incorporata.

La videocamera MOTION EYE incorporata aggiunge funzionalità video a software di messaggia istantanea e di editing video.

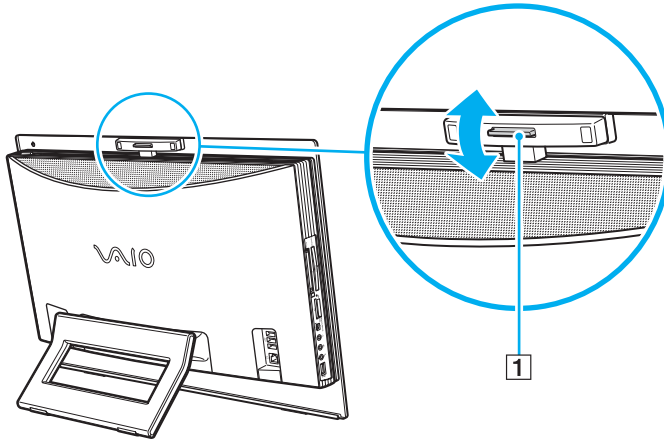
La videocamera MOTION EYE incorporata viene attivata all'accensione del computer in modo che lo stesso sia pronto per una videoconferenza che utilizza tale software.

Notare che l'avvio o la chiusura del software di messaggia istantanea o di editing video non attiva o disattiva la videocamera MOTION EYE incorporata. Accertarsi che la videocamera sia attiva prima di utilizzare il software.



La videocamera MOTION EYE incorporata non può essere condivisa fra più programmi. Se un altro programma sta utilizzando la videocamera, uscire dall'applicazione prima di utilizzare la videocamera MOTION EYE.

È possibile regolare l'angolazione della videocamera MOTION EYE incorporata mediante il dispositivo di regolazione dell'angolazione (1) sul retro del computer. Spostare la levetta orizzontale verso il basso o verso l'alto per regolare l'angolazione verso l'alto o verso il basso rispettivamente, finché non si ottiene l'inquadratura desiderata.



! La finestra di visualizzazione potrebbe mostrare dei disturbi, ad esempio delle righe orizzontali, se si visualizza un oggetto in movimento che si muove rapidamente. Si tratta di una reazione del tutto normale e non è indice di guasti.

Non è possibile utilizzare la videocamera MOTION EYE incorporata con il software **Microsoft Windows MovieMaker**.

Uso dell'unità disco ottico

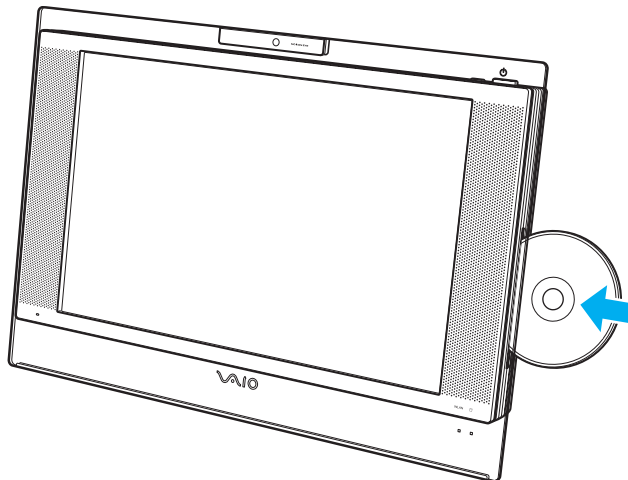
Il computer è dotato di un'unità disco ottico.

Per inserire un disco

! Unire l'adattatore per dischi da 8 cm al disco da 8 cm prima di inserirlo nello slot dell'unità disco ottico.

Inserire il disco direttamente nello slot in modo da non applicare eccessiva pressione sul disco o sullo slot.

- 1** Accendere il computer.
- 2** Inserire nello slot dell'unità disco ottico un disco con l'etichetta rivolta verso l'utente.





In modalità Sospensione, l'inserimento del disco avvierà automaticamente Windows e potrebbe essere visualizzata una finestra per la selezione del programma preferito da avviare oppure potrebbe essere avviato automaticamente un programma per il funzionamento del disco preinstallato.

Se si intende utilizzare un'unità disco ottico esterna, collegare l'unità prima di avviare un programma per il funzionamento del disco preinstallato.

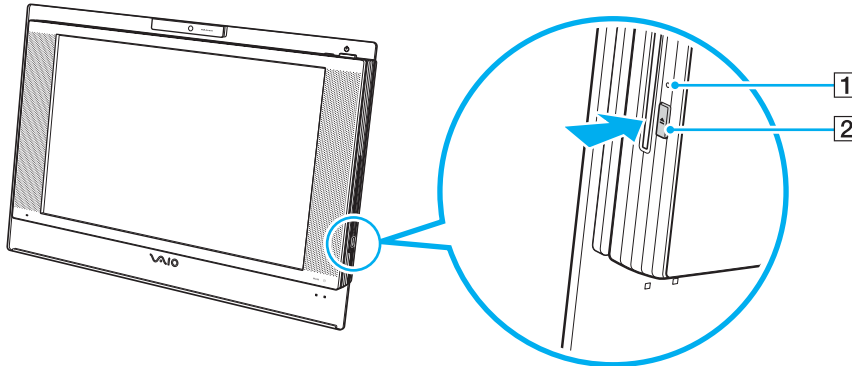
Per rimuovere un disco

!
Il pulsante di espulsione dell'unità è disattivato quando il computer è spento.

Non rimuovere il disco ottico quando il computer è in modalità Sospensione, poiché il computer potrebbe non funzionare correttamente.

Accertarsi di non estrarre il disco ottico in modo forzato prima che venga fuori del tutto.

- 1 Accertarsi che la spia dell'unità disco ottico (1) sia spenta.
- 2 Premere il pulsante di espulsione dell'unità (2).
Il disco ottico scorre verso l'esterno.



Se il pulsante di espulsione dell'unità non consente di espellere il disco dall'unità, riavviare il computer e ripetere la procedura.

Lettura e scrittura su dischi ottici

A seconda del modello acquistato, è possibile riprodurre e registrare CD, DVD o dischi Blu-ray sul proprio computer. Consultare le specifiche per identificare il tipo di unità disco ottico installata sul proprio computer. Utilizzare la seguente tabella per verificare i tipi di supporto supportati dall'unità disco ottico in uso.

RR: riproducibile e registrabile
 R: riproducibile ma non registrabile
 -: non riproducibile né registrabile

	CD-ROM	CD Video	CD musicale	CD Extra	CD-R/RW	DVD-ROM	DVD-Video	BD-ROM	DVD-R/RW	DVD+R/RW	DVD+R/DL	DVD-R/DL	DVD-RAM	BD-R ^{*9} /RE ^{*10}
DVD±RW/±R DL/RAM	R	R	R	R	RR	R	R	–	RR ^{*1 *2}	RR	RR ^{*5}	RR ^{*6}	RR ^{*3 *4}	–
CD-RW/DVD-ROM	R	R	R	R	RR	R	R	–	R	R	R	R	–	–
DVD-ROM	R	R	R	R	R	R	R	–	R	R	R	R	–	–
Disco Blu-ray	R	R	R	R	RR ^{*8}	R	R	R	RR ^{*1 *2}	RR	RR ^{*5}	RR ^{*6}	RR ^{*3 *4}	RR ^{*7}

^{*1} Supporta la scrittura di dati su dischi DVD-R compatibili con DVD-R for General Version 2.0/2.1.

^{*2} Supporta la scrittura di dati su dischi DVD-RW compatibili con DVD-RW versione 1.1/1.2.

^{*3} L'unità disco DVD±RW/RAM del computer non supporta la cartuccia DVD-RAM. Utilizzare dischi senza cartuccia oppure dischi con cartuccia rimovibile.

^{*4} La scrittura di dati su dischi DVD-RAM a lato singolo (2,6 GB) compatibili con DVD-RAM versione 1.0 non è supportata. Il disco DVD-RAM Version 2.2/12X-SPEED DVD-RAM Revision 5.0 non è supportato.

^{*5} La scrittura di dati sui dischi DVD+R DL (Double Layer) è consentita solo su dischi che supportano la registrazione su DVD+R DL (Double Layer).

^{*6} La scrittura di dati sui dischi DVD-R DL (Dual Layer) è consentita solo su dischi che supportano la registrazione su DVD-R DL (Dual Layer).

^{*7} Supporta la scrittura di dati su dischi BD-R versione 1.1 (capacità Single Layer 25 GB, capacità Dual Layer 50 GB) e dischi BD-RE versione 2.1 (capacità Single Layer 25 GB, capacità Dual Layer 50 GB). L'unità disco Blu-ray del computer non supporta dischi BD-RE versione 1.0 e dischi Blu-ray con cartuccia.

^{*8} La scrittura di dati su dischi CD-RW Ultra Speed non è supportata nei modelli con unità disco Blu-ray.

^{*9} BD-R significa Blu-ray Disc-Recordable in formato versione 1.1.

^{*10} BD-RE significa Blu-ray Disc-Rewritable in formato versione 2.1.

! Questo prodotto è progettato per riprodurre dischi conformi alle specifiche dello standard Compact Disc Digital Audio (standard CD). Un DualDisc è un disco a due lati in cui su un lato è presente il materiale registrato del DVD e sull'altro il materiale audio digitale. Si noti che il lato dell'audio (lato non DVD) di un DualDisc può non venire riprodotto in questa unità poiché non è conforme allo standard CD.

Poiché attualmente sono disponibili in commercio molti formati diversi di dischi, quando si acquistano dischi preregistrati o vuoti da utilizzare con il computer VAIO, è necessario leggere attentamente le avvertenze sulla confezione del disco per verificarne la compatibilità di riproduzione e registrazione con le unità disco ottico del computer in uso. Sony NON garantisce la compatibilità delle unità CD VAIO con i dischi non conformi allo standard del formato "CD" (o allo standard "DVD" per le unità DVD, o allo standard "Blu-ray Disc" per le unità disco Blu-ray). L'USO DI DISCHI NON CONFORMI PUÒ CAUSARE DANNI IRREVERSIBILI AL PC VAIO O CREARE CONFLITTI TRA I SOFTWARE, CAUSANDO IL BLOCCO DEL SISTEMA. Per informazioni sui formati dei dischi, rivolgersi all'autore del disco preregistrato o al produttore del disco registrabile.



La scrittura su dischi di 8 cm non è supportata.

Con l'eccezione delle unità disco Blu-ray, tutte le altre unità disco ottico sono in grado di leggere i dischi da 8 cm mediante l'apposito adattatore in dotazione.

Mediante l'apposito adattatore per dischi da 8 cm, l'unità disco Blu-ray è in grado di leggere i dischi DVD-R, DVD-RW, DVD+RW e DVD+R DL da 8 cm ma non i dischi CD-ROM e DVD-RAM da 8 cm.

! Per riprodurre in modo continuativo dischi Blu-ray protetti da copyright, è necessario aggiornare la chiave AACs. Per l'aggiornamento della chiave AACs è necessario l'accesso a Internet.

Come per altri supporti ottici, alcune circostanze possono limitare la compatibilità o impedire la riproduzione dei dischi Blu-ray. I computer VAIO potrebbero non supportare la riproduzione di filmati su supporti registrati in formato AVC o VC1 con un'elevata frequenza di bit.

Per i film e i contenuti BD-ROM sono necessarie le impostazioni internazionali. Se le impostazioni internazionali e la regione del disco non corrispondono, non sarà possibile riprodurre il disco.

Se lo schermo esterno non è conforme allo standard HDCP (High-bandwidth Digital Content Protection), non è possibile riprodurre o visualizzare il contenuto dei dischi Blu-ray protetti da copyright.

Alcuni contenuti potrebbero ridurre l'uscita video alla definizione standard oppure impedire del tutto l'uscita video analogica. Si consiglia di implementare l'ambiente compatibile con l'HDCP digitale per la compatibilità e la qualità video ottimale.

Note sulla scrittura di dati su disco

- ❑ Per scrivere dati su disco utilizzare solo il software consigliato da Sony, preinstallato nel computer. Altri programmi software potrebbero non essere completamente compatibili e potrebbero provocare degli errori.
- ❑ Affinché i dati su un disco siano leggibili sull'unità disco ottico, è necessario chiudere la sessione prima che il disco venga espulso. Per completare la procedura, seguire le istruzioni fornite con il software.
- ❑ Utilizzare soltanto dischi di forma circolare. Non utilizzare dischi di altre forme (a stella, a cuore, a scheda e così via), poiché possono danneggiare l'unità disco ottico.
- ❑ Non urtare o scuotere il computer durante la scrittura dei dati su disco.
- ❑ Prima di scrivere i dati su disco, disattivare lo screensaver e chiudere il programma anti-virus.
- ❑ Quando si scrivono dati su disco, non eseguire utility software residenti in memoria, poiché il computer potrebbe non funzionare correttamente.
- ❑ Quando si utilizza un programma per masterizzare i dischi, accertarsi di aver chiuso tutte le altre applicazioni.
- ❑ Non passare da una modalità di alimentazione all'altra quando si utilizza un software preinstallato o un software per la masterizzazione di dischi.
- ❑ Accertarsi di utilizzare lo stesso software per la masterizzazione di dischi per l'aggiunta dei dati su un disco usato. L'utilizzo di un software per la masterizzazione di dischi diverso per l'aggiunta di dati potrebbe generare errori. Ad esempio, se si dispone di un disco con dati masterizzati con il software **Roxio Easy Media Creator**, utilizzare **Roxio Easy Media Creator** per aggiungere dati sullo stesso disco.

Note sulla riproduzione dei dischi

Per ottenere risultati ottimali durante la riproduzione dei dischi, si consiglia di attenersi ai seguenti suggerimenti.

- ❑ Alcuni lettori CD e unità ottiche del computer potrebbero non essere in grado di riprodurre i CD audio creati con supporti CD-R o CD-RW.
- ❑ Alcuni lettori DVD e unità ottiche del computer potrebbero non essere in grado di riprodurre DVD creati con supporti DVD+R DL, DVD-R DL, DVD+R, DVD+RW, DVD-R, DVD-RW o DVD-RAM.
- ❑ Non eseguire utility software residenti in memoria per accelerare l'accesso al disco durante la riproduzione di DVD, per evitare il possibile funzionamento non corretto del computer.
- ❑ Non attivare le modalità di risparmio energetico durante la riproduzione di DVD.
- ❑ Sulle etichette dei DVD sono riportati dei codici di zona che indicano in quali paesi e con che tipo di lettore è possibile riprodurli. Se sul disco DVD o sulla relativa confezione non è riportato un "2" (l'Europa appartiene alla zona "2") oppure "all" (il che significa che è possibile riprodurre il DVD nella maggior parte dei paesi del mondo), non sarà possibile riprodurlo sul computer.

!

Se si modifica il codice di zona del DVD mentre il software **WinDVD** o **WinDVD BD** è in esecuzione, riavviare il software o espellere e reinserire il disco per rendere attiva la nuova impostazione.

- ❑ Non modificare le impostazioni del codice di zona dell'unità DVD. Eventuali problemi di funzionamento causati dalla modifica delle impostazioni del codice di zona per l'unità DVD non sono coperti da garanzia.

Riproduzione di CD

Per riprodurre CD audio

- 1 Inserire un disco nell'unità disco ottico.
- 2 Se sul desktop non viene visualizzata alcuna finestra, selezionare **Start, Tutti i programmi** e scegliere il programma per CD desiderato per la riproduzione del CD.
Se viene visualizzata la finestra **CD audio**, fare clic per selezionare un'opzione.

Copia di file su CD

Per copiare file su un disco

! Non urtare o scuotere il computer durante la scrittura dei dati su disco.

- 1 Inserire un disco nell'unità disco ottico.
Se viene visualizzata la finestra di **AutoPlay**, fare clic su **Masterizza file su disco** e seguire le istruzioni visualizzate sullo schermo finché non viene visualizzata la cartella del disco vuoto.
- 2 Aprire la cartella contenente i file da copiare e trascinarli nella cartella del disco vuoto.
- 3 Chiudere la cartella del disco.

Riproduzione di DVD

Per riprodurre i DVD

- 1 Chiudere tutte le applicazioni in esecuzione.
- 2 Inserire un DVD nell'unità disco ottico.
- 3 Se sul desktop non viene visualizzata alcuna finestra, selezionare **Start, Tutti i programmi** e scegliere il programma per DVD desiderato per la riproduzione del DVD.

Per informazioni sull'utilizzo del programma, consultare il file della Guida del software per DVD.

Copia di file su DVD

Per copiare file su un disco

- 1 Inserire un disco nell'unità disco ottico.
- 2 Se sul desktop non viene visualizzata alcuna finestra, selezionare **Start, Tutti i programmi** e scegliere il programma per DVD desiderato per la copia dei file sul disco.

Per informazioni sull'utilizzo del programma, consultare il file della Guida del software per DVD.

Uso della funzione TV

Il computer potrebbe disporre di un sintonizzatore TV ibrido insieme al sistema operativo **Microsoft Windows Vista Home Premium** in cui è incluso **Windows Media Center**, mediante il quale è possibile vedere, registrare e riprodurre programmi TV.

Il sintonizzatore TV ibrido supporta i seguenti tipi di trasmissione.

- ❑ Segnale TV analogico via cavo e terrestre:
 - Sistemi B/G/I/D/K/L/L'
 - Sistemi di colore PAL e SECAM
 - Banda di frequenza 48.25 MHz - 855.25 MHz
- ❑ Segnale TV digitale terrestre (DVB-T) e altri segnali TV digitali:
 - Sistema DVB-T
 - Sistema video MPEG2
 - Banda di frequenza 48.25 MHz - 855.25 MHz

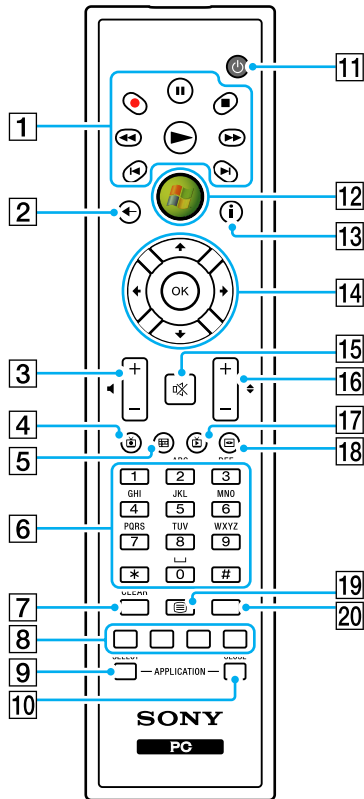
! Eventuali funzioni correlate alla televisione terrestre digitale (DVB-T) funzioneranno solo nei paesi o nelle aree in cui vengono trasmessi i segnali terrestri digitali DVB-T MPEG2. Verificare che sia possibile ricevere segnali DVB-T MPEG2 nella propria zona.

Per collegare il computer a servizi TV terrestri o via cavo

- 1 Collegare un'estremità del cavo dell'antenna o della TV via cavo (in dotazione) alla porta **VHF/UHF** del computer.
- 2 Collegare l'altra estremità del cavo alla presa TV o all'accesso del servizio via cavo.

Uso del telecomando

Insieme al computer è fornito un telecomando per utilizzare le funzioni Media Center, compresa la selezione dei canali TV.



- 1** Tasto di pausa **||**
 Premere per mettere in pausa la riproduzione del supporto.
 Premere di nuovo per riprendere la riproduzione.
 Tasto di interruzione **■**
 Premere per arrestare la sessione di riproduzione del supporto o di registrazione TV.
 Tasto di avanzamento **▶▶**
 Premere per fare avanzare il supporto a tre velocità.
 Tasto per ignorare la selezione **▶|**
 Premere per far avanzare il supporto per, ad esempio, un brano audio, un capitolo DVD o 30 secondi di filmato o programma TV registrato.
 Tasto di riesecuzione **|◀**
 Premere per far indietreggiare il supporto, ad esempio un brano audio, un capitolo DVD o sette secondi di filmato o programma TV.
 Tasto di riavvolgimento **◀◀**
 Premere per portare indietro il supporto a tre velocità.
 Tasto di registrazione **●**
 Premere per iniziare la registrazione.
 Tasto di riproduzione **▶**
 Premere per avviare la riproduzione del supporto.
- 2** Tasto Indietro
 Premere per tornare alla finestra precedente.
- 3** Tasti del volume
 Premere per aumentare (+) o diminuire (-) il volume.
- 4** Tasto per programmi TV registrati
 Premere per visualizzare programmi TV registrati in precedenza (nella finestra **Televisione**).

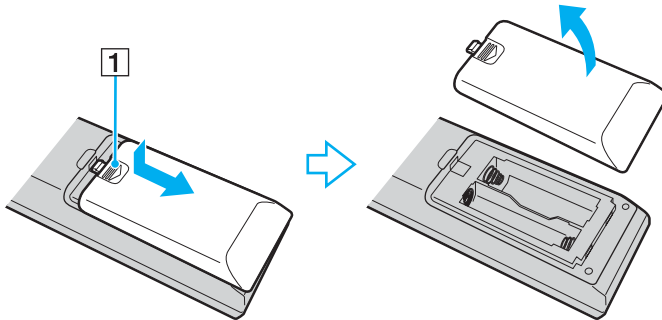
- 5** Tasto della guida
Premere per visualizzare la guida dei programmi TV della propria zona.
- 6** Tasti alfanumerici
Premere per selezionare specifici canali o per immettere testo. Per attivare la selezione dei canali, premere **ENTER** o **OK**.
- 7** Tasto **CLEAR**
Premere per cancellare il testo immesso.
- 8** Tasti per la modalità Televideo
Tasto rosso
Premere per passare al collegamento di scelta rapida rosso in modalità Televideo.
Tasto verde
Premere per passare al collegamento di scelta rapida verde in modalità Televideo.
Tasto giallo
Premere per passare al collegamento di scelta rapida giallo in modalità Televideo.
Tasto blu
Premere per passare al collegamento di scelta rapida blu in modalità Televideo.
- 9** Tasto **APPLICATION SELECT**
Premere per scorrere tra le applicazioni aperte. Questo tasto funziona allo stesso modo dei tasti **Alt+Tab**.
- 10** Tasto **APPLICATION CLOSE**
Premere per chiudere la finestra dell'applicazione attiva.
- 11** Tasto di standby
Premere per mettere il computer in modalità Sospensione e ridurre il consumo di energia.
- 12** Tasto di avvio
Premere per aprire il menu di **avvio di Media Center**.
- 13** Tasto Altro
Premere per visualizzare altre opzioni disponibili per le funzioni Media Center.
- 14** Tasti delle frecce direzionali
Premere i tasti **↑**, **↓**, **←** e **→** per spostare il puntatore sullo schermo del computer.
Tasto **OK**
Premere per selezionare l'opzione di finestra o l'azione desiderata. Durante la visualizzazione TV a schermo intero, premere OK per tornare al canale precedente. Premere di nuovo OK per alternare i canali.
- 15** Tasto di esclusione audio
Premere per disattivare l'audio. Premere di nuovo per ripristinare l'audio.
- 16** Tasti Canale/Pagina
Premere per modificare i canali o per passare al canale precedente o successivo (non è necessario immettere alcun numero).
- 17** Tasto TV in diretta
Premere per visualizzare i programmi TV.
- 18** Tasto del menu DVD
Premere per aprire il menu principale di un DVD.
- 19** Tasto di selezione della modalità Televideo
Premere per attivare o disattivare la modalità Televideo.
- 20** Tasto **ENTER**
Premere per attivare una funzione o un'azione, ad esempio per selezionare un canale o per tornare al canale precedente. Le azioni di questo tasto sono simili all'utilizzo del tasto **OK**.

Prima di usare il telecomando

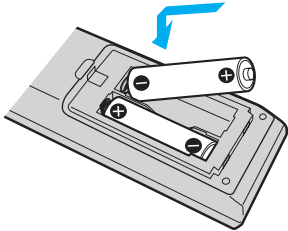
Prima di usare il telecomando è necessario inserire le batterie al manganese AA in dotazione per attivare la comunicazione tra il computer e il telecomando.

Per inserire le batterie

- 1 Spegnere il telecomando.
- 2 Premere delicatamente verso il basso l'area rientrata (1), far scorrere il coperchio della batteria nella direzione della freccia per rimuoverlo.



- 3 Inserire le batterie AA in dotazione nel telecomando.



- 4 Applicare nuovamente il coperchio della batteria sul telecomando e farlo scorrere nel senso inverso della freccia riportata sul coperchio, fino a sistemarlo in posizione.



Se il telecomando non funziona correttamente, potrebbe essere necessario sostituire le batterie. Se si prevede di non utilizzare il telecomando per un lungo periodo di tempo, rimuovere le batterie per evitare danni dovuti a perdite dalle batterie stesse.

Impostazione di Windows Media Center

Al primo avvio di **Windows Media Center**, viene visualizzata la procedura di impostazione guidata. Per configurare il sintonizzatore TV, fare clic su **Installazione personalizzata** e seguire le istruzioni riportate sullo schermo. Nella finestra **Configurazione facoltativa**, fare clic su **Sintonizzatori**, **segnale TV** e **Guida TV** e seguire le istruzioni riportate sullo schermo.

Nel caso in cui il sintonizzatore TV non sia stato configurato durante la prima esecuzione di **Windows Media Center**, è possibile sintonizzarlo selezionando **configurazione TV** nella sezione **TV + Film**.

Se si desidera modificare il segnale di ingresso TV (segnale TV o tipo di segnale TV) o la posizione, fare clic su **Impostazioni** nella sezione **Attività** e fare clic su **TV**.

Tenere presente che in tal caso è necessario eseguire una nuova ricerca dei canali e che l'elenco di canali e le informazioni sulla **Guida** esistenti andranno perse; verranno inoltre cancellate le registrazioni con timer pianificate.

Uso di PC Card

Le PC Card consentono di collegare al computer periferiche esterne portatili.

Inserimento di una PC Card

! Alcune PC Card o le relative funzioni potrebbero non essere compatibili con il computer in uso.

Non è necessario arrestare il sistema prima di inserire o estrarre una PC Card.

Per inserire una PC Card

- 1 Premere il tasto di rilascio della PC Card in modo da farlo fuoriuscire.
- 2 Premere di nuovo il tasto di rilascio per far fuoriuscire la protezione per lo slot PC Card.
- 3 Afferrare delicatamente la protezione ed estrarla dallo slot.
- 4 Inserire la PC Card nell'apposito slot con il lato dell'etichetta rivolto verso l'esterno.
- 5 Premere delicatamente la PC Card nello slot fino in fondo.
La PC Card viene rilevata automaticamente dal sistema.
Nella barra delle applicazioni viene visualizzata l'icona **Rimozione sicura dell'hardware**.

! Quando non si utilizza una PC Card, inserire la protezione per lo slot PC Card per proteggerlo dalla polvere. Prima di spostare il computer, accertarsi di inserire la protezione nello slot per PC Card.



Se si passa di frequente dalla modalità di Sospensione alla modalità normale, è possibile che alcune periferiche non funzionino correttamente. Con alcuni tipi di PC Card, se si alternano le modalità normale e Sospensione mentre la scheda è inserita, è possibile che alcune periferiche collegate al sistema non vengano rilevate. Riavviare il sistema per risolvere il problema: verrà ripristinato lo stato originale del computer.

Assicurarsi che la versione del driver fornita dal produttore della PC Card sia la più recente.

Non forzare la PC Card nello slot, poiché i piedini del connettore potrebbero danneggiarsi. Se si verificano problemi durante l'inserimento della PC Card, verificare che la direzione in cui la si sta inserendo sia corretta. Per ulteriori informazioni, fare riferimento al manuale fornito con la PC Card.

Rimozione di una PC Card

Procedere come segue per rimuovere la PC Card quando il computer è acceso. Se non viene rimosso in modo opportuno, il sistema potrebbe non funzionare correttamente.

Per rimuovere una PC Card



Per rimuovere una PC Card quando il computer è spento, ignorare i punti da 1 a 7.

- 1 Fare doppio clic sull'icona **Rimozione sicura dell'hardware** nella barra delle applicazioni.
Viene visualizzata la finestra **Rimozione sicura dell'hardware**.
- 2 Selezionare l'hardware da scollegare.
- 3 Fare clic su **Disattiva**.
Viene visualizzata la finestra **Disattivazione di una periferica hardware**.
- 4 Confermare che la periferica può essere rimossa in modo sicuro dal sistema.
- 5 Fare clic su **OK**.
Viene visualizzato un messaggio in cui è indicato che ora è sicuro rimuovere la periferica hardware.
- 6 Fare clic su **OK**.
- 7 Fare clic su **Chiudi** per chiudere la finestra **Rimozione sicura dell'hardware**.
- 8 Premere il tasto di rilascio della PC Card in modo da farlo fuoriuscire.
- 9 Premere di nuovo il tasto di rilascio per far fuoriuscire la PC Card.
- 10 Afferrare delicatamente la PC Card ed estrarla dallo slot.
- 11 Se il tasto di rilascio della PC Card si trova ancora all'esterno, reinserirlo all'interno fino in fondo.

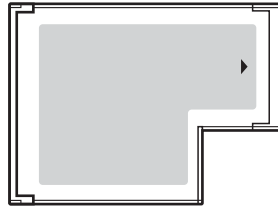
Uso di moduli ExpressCard

Il computer è dotato di uno slot ExpressCard universale™* o di uno slot per ExpressCard™/34* per trasferire dati fra fotocamere digitali, videocamere, riproduttori musicali e altre periferiche audio/video. Il primo slot supporta moduli ExpressCard™/34 (di 34 mm di larghezza) o ExpressCard™/54 (di 54 mm di larghezza)* come mostrato in figura; il secondo invece supporta solamente moduli ExpressCard™/34*.

- ❑ Modulo ExpressCard™/34*



- ❑ Modulo ExpressCard™/54*



Questo computer è dotato di uno slot per ExpressCard universale*.

* Da qui in avanti chiamati slot per ExpressCard e modulo ExpressCard.

Inserimento di moduli ExpressCard

! Il computer è dotato di una protezione per lo slot per ExpressCard. Rimuovere la protezione per lo slot prima di iniziare ad utilizzare lo slot.

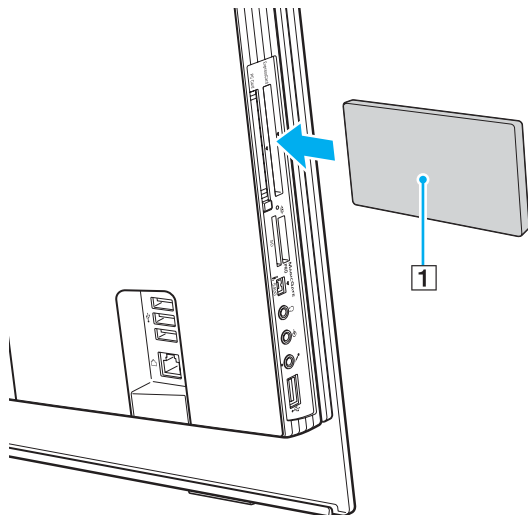
Prestare molta attenzione quando si inserisce o quando si rimuove il modulo ExpressCard dallo slot. Non forzarlo durante l'inserimento o la rimozione.



Non è necessario arrestare il sistema prima di inserire o estrarre il modulo ExpressCard.

Per inserire un modulo ExpressCard

- 1** Spingere la protezione per lo slot per ExpressCard per farla fuoriuscire.
- 2** Afferrare delicatamente la protezione ed estrarla dallo slot per ExpressCard.
- 3** Tenere il modulo ExpressCard con la freccia rivolta verso l'esterno e verso lo slot per ExpressCard.
- 4** Far scorrere delicatamente il modulo ExpressCard (1) nello slot, finché non scatta in posizione.
Non forzare il supporto nello slot.



! Quando non si utilizza un modulo ExpressCard, inserire la protezione per lo slot ExpressCard in modo da proteggerlo dalla polvere. Prima di spostare il computer, accertarsi di inserire la protezione nello slot per ExpressCard.



Se il modulo o l'adattatore non si inserisce facilmente nello slot, rimuoverlo con cautela e verificare che lo si stia inserendo nella direzione corretta.

Assicurarsi che la versione del driver fornita dal produttore del modulo ExpressCard sia la più recente.

Rimozione di moduli ExpressCard

Procedere come segue per rimuovere il modulo ExpressCard quando il computer è acceso. Se non viene rimosso in modo opportuno, il sistema potrebbe non funzionare correttamente.

Per rimuovere un modulo ExpressCard



Per rimuovere un modulo ExpressCard quando il computer è spento, ignorare i passaggi da 1 a 7.

- 1** Fare doppio clic sull'icona **Rimozione sicura dell'hardware** nella barra delle applicazioni.
Viene visualizzata la finestra **Rimozione sicura dell'hardware**.
- 2** Selezionare l'hardware da scollegare.
- 3** Fare clic su **Disattiva**.
Viene visualizzata la finestra **Disattivazione di una periferica hardware**.
- 4** Confermare che la periferica può essere rimossa in modo sicuro dal sistema.
- 5** Fare clic su **OK**.
Viene visualizzato un messaggio in cui è indicato che ora è sicuro rimuovere la periferica.
- 6** Fare clic su **OK**.
- 7** Fare clic su **Chiudi** per chiudere la finestra **Rimozione sicura dell'hardware**.
- 8** Spingere il modulo ExpressCard verso il computer per farlo fuoriuscire.
- 9** Afferrare delicatamente il modulo ExpressCard ed estrarlo dallo slot.

Uso di supporti Memory Stick

Il computer supporta le Memory Stick. Il supporto Memory Stick è un dispositivo di registrazione IC compatto, portatile e versatile, progettato specificatamente per lo scambio e la condivisione di dati digitali tra prodotti compatibili, quali videocamere digitali, telefoni cellulari e altre periferiche. Poiché è rimovibile, è possibile utilizzarlo per la memorizzazione esterna di dati.

Per le informazioni più recenti sul supporto Memory Stick, visitare il sito Web Memory Stick all'indirizzo <http://www.memorystick.com/en/>.

!

Le prove a cui è stato sottoposto il computer hanno dimostrato che è compatibile con supporti Memory Stick di Sony con capacità fino a 8 GB, disponibili a tutto gennaio 2007. Non viene tuttavia garantita la compatibilità con tutti i supporti Memory Stick con le stesse caratteristiche del supporto compatibile.

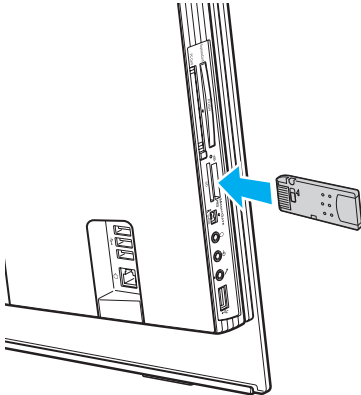
Non è garantita la compatibilità con supporti Memory Stick inseriti con adattatori di conversione multipli.

MagicGate è la denominazione generica della tecnologia protetta da copyright sviluppata da Sony. Utilizzare un supporto Memory Stick con il logo MagicGate per avvalersi di questa funzione.

Inserimento di supporti Memory Stick

Per inserire un supporto Memory Stick

- 1 Individuare lo slot per supporti Memory Stick PRO/Duo ([pagina 18](#)).
- 2 Tenere il supporto Memory Stick con la freccia rivolta verso lo slot per supporti Memory Stick PRO/Duo.
- 3 Far scorrere delicatamente il supporto Memory Stick nello slot, finché non scatta in posizione.
Il supporto Memory Stick viene rilevato automaticamente dal sistema e viene visualizzato il relativo contenuto. Se sul desktop non viene visualizzata alcuna finestra, selezionare **Start, Computer** e fare doppio clic sull'icona del supporto Memory Stick.



! Quando si inserisce il supporto Memory Stick nello slot, mantenere la freccia puntata nella direzione corretta. Per evitare di danneggiare il computer o il supporto Memory Stick, non forzare quest'ultimo se l'inserimento nello slot risultasse difficile.

Non inserire più di un supporto Memory Stick nell'apposito slot. L'inserimento non corretto del supporto può danneggiare sia il computer che il supporto.



Il computer supporta Memory Stick Duo ed è dotato dello slot per supporti Memory Stick PRO/Duo compatibile con entrambi i supporti standard e duo. Per ulteriori informazioni sul supporto Memory Stick Duo, visitare il sito Web Memory Stick all'indirizzo <http://www.memorystick.com/en/>.

È possibile inserire un supporto Memory Stick Duo direttamente nello slot.

Per visualizzare il contenuto del supporto Memory Stick

- 1 Fare clic su **Start**, quindi su **Computer** per aprire la finestra **Computer**.
- 2 Fare doppio clic sull'icona del supporto Memory Stick per visualizzare un elenco dei file di dati che contiene.

Per formattare il supporto Memory Stick

Il supporto Memory Stick è stato formattato con le impostazioni di fabbrica predefinite ed è pronto all'uso. Se si desidera riformattare il supporto con il proprio computer, procedere come segue.

! Accertarsi di utilizzare il dispositivo creato per la formattazione del supporto e che questo supporti la formattazione dei supporti Memory Stick.

Se si formatta il supporto Memory Stick, tutti i dati al suo interno vengono cancellati. Fare attenzione a non cancellare accidentalmente dati importanti.

Non rimuovere il supporto Memory Stick dallo slot durante la formattazione dello stesso, poiché potrebbe non funzionare correttamente.

- 1 Far scorrere delicatamente il supporto Memory Stick nello slot, finché non scatta in posizione.
- 2 Fare clic su **Start**, quindi su **Computer** per aprire la finestra **Computer**.
- 3 Fare clic con il pulsante destro del mouse sull'icona del supporto Memory Stick e selezionare **Formatta**.
- 4 Fare clic su **Restore device defaults** (Ripristina predefinite dispositivo).

! Le dimensioni dell'unità di allocazione e del file system potrebbero cambiare.

Non selezionare **NTFS** dall'elenco a discesa **File system**.



La procedura di formattazione verrà completata più rapidamente se si seleziona **Formattazione veloce** in **Opzioni di formattazione**.

- 5 Fare clic su **Avvia**.

- 6 Alla richiesta di conferma, fare clic su **OK**.
Viene avviata la procedura di formattazione.

!

In base al supporto, la formattazione del supporto Memory Stick potrebbe richiedere del tempo.

- 7 Una volta completata, fare clic su **OK**.
- 8 Fare clic su **Chiudi**.

Rimozione di supporti Memory Stick

Per rimuovere un supporto Memory Stick

- 1 Verificare che la spia Media Access sia spenta.
- 2 Spingere il supporto Memory Stick all'interno del computer.
Il supporto Memory Stick viene espulso.
- 3 Estrarre il supporto Memory Stick dallo slot.

! Rimuovere sempre delicatamente il supporto Memory Stick, altrimenti potrebbe essere espulso dallo slot in modo imprevisto.

Non rimuovere il supporto Memory Stick mentre la spia Media Access è accesa. In caso contrario, i dati potrebbero andare persi. Il caricamento di grandi quantità di dati può richiedere molto tempo, quindi, prima di rimuovere il supporto Memory Stick, è necessario verificare che la spia sia spenta.

Uso di altre schede di memoria

Oltre allo slot per il supporto Memory Stick PRO/Duo, il computer dispone di uno slot per schede di memoria **SD** per il supporto di altri tipi di schede di memoria. È possibile utilizzare questo slot per trasferire dati fra fotocamere digitali, videocamere, riproduttori musicali e altre periferiche audio/video.

Prima di utilizzare le schede di memoria

Lo slot per schede di memoria **SD** del computer supporta le seguenti schede:

- MultiMediaCard (MMC)
- Secure Digital (SD)

Per informazioni più aggiornate sulle schede di memoria compatibili, visitare regolarmente il sito Web dell'assistenza Sony.

!
Inserire sempre la scheda di memoria corretta nello slot per schede di memoria **SD**.

Le schede di memoria SD con capacità superiore a 2 GB, ad esempio le schede di memoria SD High Capacity (SDHC), non sono supportate.

Non cercare di inserire una scheda di memoria o un adattatore per schede di memoria differente nello slot. La rimozione di una scheda di memoria o di un adattatore non compatibile dallo slot errato può essere difficile e danneggiare il computer.

Prestare molta attenzione quando si inserisce o si rimuove la scheda di memoria dallo slot. Non forzare la scheda di memoria durante l'inserimento o la rimozione.

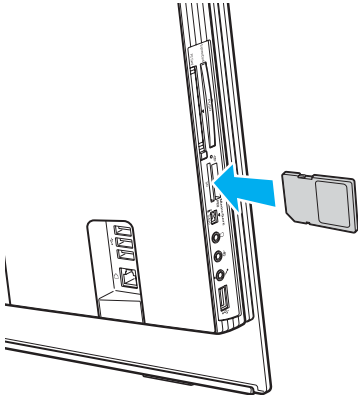
Lo slot per schede di memoria **SD** del computer non supporta la funzione di trasferimento dei dati ad alta velocità della scheda di memoria SD.

Le prove a cui è stato sottoposto il computer hanno dimostrato che è compatibile solamente con i principali supporti per schede di memoria disponibili a tutto gennaio 2007. Non viene tuttavia garantita la compatibilità con tutti i supporti per schede di memoria con le stesse caratteristiche dei supporti compatibili.

Inserimento di una scheda di memoria

Per inserire una scheda di memoria

- 1 Individuare lo slot per scheda di memoria **SD** (pagina 18).
- 2 Tenere la scheda di memoria con la freccia rivolta verso lo slot per schede di memoria.



- 3 Far scorrere delicatamente la scheda di memoria nello slot, finché non scatta in posizione.
Non forzare la scheda nello slot.



Se la scheda di memoria non si inserisce facilmente nello slot, rimuoverla con cautela e verificare che la si stia inserendo nella direzione corretta.

Rimozione di una scheda di memoria

! Non rimuovere una scheda di memoria quando la spia Media Access è accesa. La scheda o i dati potrebbero essere danneggiati.

Per rimuovere una scheda di memoria


- 1 Verificare che la spia Media Access sia spenta.
- 2 Afferrare con decisione la parte estesa della scheda di memoria.
- 3 Estrarla delicatamente dallo slot.

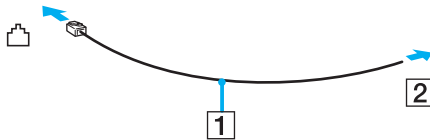
Uso di Internet


Configurazione di una connessione remota a Internet

Per eseguire la connessione a Internet, è necessario collegare il computer a una linea telefonica tramite un apposito cavo (non in dotazione). Dopo avere preparato la connessione mediante cavo telefonico, si è pronti per connettersi a Internet.

Per collegare un cavo telefonico

- 1 Inserire un'estremità del cavo telefonico (1) nella porta del modem  sul computer.
- 2 Inserire l'altra estremità nella presa a parete (2).



 Non è possibile utilizzare il computer con linee in duplex. Inoltre, non può essere collegato ad apparecchi telefonici pubblici e può non funzionare correttamente con linee telefoniche multiple o centralini privati (PBX). Alcuni collegamenti potrebbero determinare un flusso di corrente elettrica eccessivo, danneggiando il modem interno.

Se si collega un cavo telefonico sdoppiato, il modem o la periferica collegata può non funzionare correttamente.

Per configurare una connessione remota a Internet

- 1 Fare clic su **Start**, quindi su **Pannello di controllo**.
- 2 Fare clic su **Connessione a Internet** in **Rete e Internet**.
Viene visualizzata la finestra **Connessione a Internet**.
- 3 Fare clic su **Remota**.
- 4 Seguire le istruzioni visualizzate.

Uso della rete LAN wireless (WLAN)

Utilizzando la rete LAN wireless (WLAN) di Sony, tutte le periferiche digitali dotate di funzionalità WLAN comunicano liberamente l'una con l'altra attraverso una rete. La WLAN è una rete che consente agli utenti di collegarsi a una rete locale (LAN, local area network) attraverso una connessione radio wireless. In questo modo, non occorre più passare fili o cavi attraverso pareti e soffitti.

È possibile comunicare senza un punto di accesso, ovvero la comunicazione può essere eseguita unicamente attraverso un numero limitato di computer (ad-hoc). In alternativa, è possibile comunicare attraverso un punto di accesso che consente di creare un'infrastruttura di rete completa (infrastruttura).



L'utilizzo della funzionalità WLAN può essere soggetto a limitazioni, ad esempio restrizioni del numero di canali, in base al paese in cui viene utilizzata. Di conseguenza, prima di attivare la funzionalità WLAN, leggere attentamente la **Regulations Guide**.

La WLAN è conforme allo standard IEEE 802.11b/g, che stabilisce la tecnologia utilizzata. Lo standard include i metodi di crittografia: Wired Equivalent Privacy (WEP), un protocollo di protezione, WiFi Protected Access 2 (WPA2) e Wi-Fi Protected Access (WPA). Proposti congiuntamente da IEEE e Wi-Fi Alliance, WPA2 e WPA sono protocolli basati su standard, che consentono di migliorare la sicurezza interoperabile e di aumentare il livello di protezione dei dati e il controllo di accesso alle reti WiFi esistenti. WPA è perfettamente compatibile con le specifiche IEEE 802.11i e utilizza il sistema avanzato di crittografia dei dati TKIP (Temporal Key Integrity Protocol), oltre all'autenticazione dell'utente mediante 802.1X e EAP (Extensible Authentication Protocol). La crittografia dei dati consente di proteggere il collegamento wireless nel punto di vulnerabilità, ovvero tra il client e i punti di accesso. Sono inoltre disponibili altri meccanismi di protezione LAN che consentono di salvaguardare le informazioni riservate: protezione della password, crittografia end-to-end, reti VPN e autenticazione. WPA2, la seconda generazione di WPA, garantisce una migliore protezione dei dati e un maggiore controllo di accesso alle reti ed è anche compatibile con tutte le versioni delle periferiche 802.11, comprese 802.11b, 802.11a e 802.11g, multiband e multimode. Inoltre, sulla base dello standard ratificato IEEE 802.11i, WPA2 garantisce un livello di sicurezza di tipo governativo grazie all'implementazione dell'algoritmo di crittografia AES conforme FIPS 140-2 sviluppato dal National Institute of Standards and Technology (NIST) e dell'autenticazione basata su 802.1X. WPA2 è compatibile con le versioni precedenti di WPA.

Le periferiche LAN wireless conformi allo standard IEEE 802.11a e le periferiche conformi allo standard IEEE 802.11b o g non possono comunicare tra loro perché le relative frequenze sono diverse.

IEEE 802.11b: la velocità standard è 11 Mbps, ovvero circa da 30 a 100 volte più veloce della connessione normale.

IEEE 802.11a/g: la velocità standard è 54 Mbps, ovvero circa 5 volte più veloce di una periferica LAN wireless conforme allo standard IEEE 802.11b.

La larghezza di banda di 2,4 GHz utilizzata dalle periferiche compatibili con LAN wireless è utilizzata anche da altre periferiche. Sebbene sulle periferiche compatibili con LAN wireless vengano impiegate tecnologie per ridurre al minimo l'interferenza causata da altre periferiche che utilizzano la stessa larghezza di banda, tale interferenza potrebbe ridurre la velocità di comunicazione, limitare il campo di comunicazione o interrompere le connessioni wireless.

La velocità di comunicazione varia in base alla distanza tra le periferiche di comunicazione, la presenza di ostacoli tra tali periferiche, la configurazione delle periferiche, le condizioni radio e il software utilizzato. Inoltre, le comunicazioni potrebbero essere interrotte a causa delle condizioni radio.

Il campo di comunicazione varia in base alla distanza effettiva tra le periferiche di comunicazione, la presenza di ostacoli tra tali periferiche, le condizioni radio, l'ambiente circostante, comprese pareti e materiali delle pareti, nonché il software utilizzato.

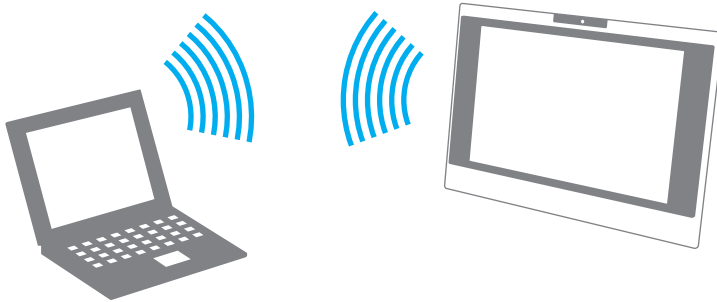
Utilizzando i prodotti IEEE 802.11b e IEEE 802.11g sulla stessa rete wireless, la velocità di comunicazione può essere ridotta a causa dell'interferenza radio. Prendendo ciò in considerazione, i prodotti IEEE 802.11g sono progettati per ridurre la velocità di comunicazione e consentire le comunicazioni con i prodotti IEEE 802.11b.

Quando la velocità di comunicazione non soddisfa le aspettative, cambiando il canale wireless sul punto di accesso è possibile aumentare la velocità di comunicazione.

Comunicazione senza punto di accesso (ad-hoc)

La rete locale ad-hoc è costituita solo dalle periferiche wireless, senza controller o punti di accesso centrali. Ogni periferica comunica direttamente con le altre periferiche che fanno parte della rete. Creare una rete ad-hoc domestica è semplice.

- Se la connessione wireless è avviata da VAIO, verrà selezionato il canale 11.
- Se la connessione wireless è avviata da una periferica LAN wireless omologa, per la comunicazione LAN wireless verrà utilizzato il canale selezionato da questa periferica.



Per comunicare senza punto di accesso (ad-hoc)

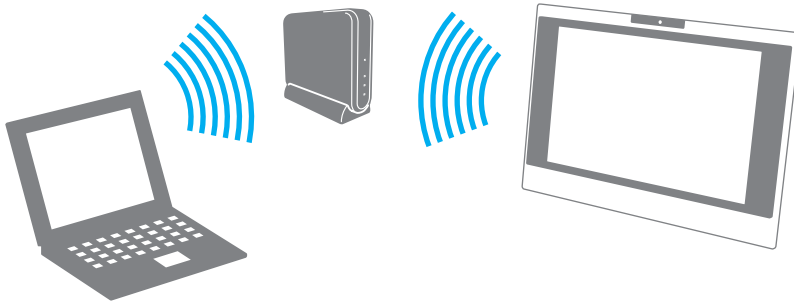
- 1** Attivare lo switch **WLAN**.
La spia Wireless LAN si accende.
- 2** Fare clic su **Start**, quindi su **Pannello di controllo**.
- 3** Fare clic su **Visualizza stato della rete e attività** in **Rete e Internet**.
- 4** Fare clic su **Configura connessione o rete** nel riquadro di sinistra.
Viene visualizzata la finestra **Configura connessione o rete**.
- 5** Selezionare un'opzione per specificare le impostazioni di rete ad-hoc e fare clic su **Avanti**.
- 6** Seguire le istruzioni visualizzate.

Comunicazione con punto di accesso (infrastruttura)

L'infrastruttura di rete è una rete locale cablata esistente, allargata a periferiche wireless attraverso un punto di accesso (non in dotazione) come il punto di accesso Sony. Il punto di accesso consente di collegare la LAN wireless e la LAN cablata e funziona, inoltre, da controller centrale per la LAN wireless. Dal punto di accesso vengono coordinate la trasmissione e la ricezione da diverse periferiche wireless all'interno di una zona specifica.

Il punto di accesso selezionerà il canale da utilizzare nell'infrastruttura di rete.

! Per i dettagli sulla selezione del canale che verrà utilizzato dal punto di accesso, consultare il manuale fornito con il punto di accesso.



Per eseguire la connessione a una rete wireless

- 1 Accertarsi che il punto di accesso sia configurato.
Per ulteriori informazioni, fare riferimento al manuale fornito con il punto di accesso.
- 2 Attivare lo switch **WLAN**.
La spia Wireless LAN si accende.
- 3 Fare clic su **Start**, quindi su **Pannello di controllo**.
- 4 Fare clic su **Visualizza stato della rete e attività** in **Rete e Internet**.
- 5 Fare clic su **Gestisci reti wireless**.
- 6 Fare clic su **Aggiungi**.
- 7 Seguire le istruzioni visualizzate.

Per eseguire la disconnessione da una rete wireless

Disattivare lo switch **WLAN**.

! La disattivazione della funzionalità LAN wireless durante l'accesso remoto a documenti, file o risorse potrebbe causare la perdita di dati.



Per l'autenticazione WPA-PSK o WPA2-PSK, è necessario immettere una chiave di rete di lunghezza compresa tra 8 e 64 caratteri alfanumerici.

Uso delle periferiche

È possibile aggiungere funzionalità al computer VAIO utilizzando le varie porte in dotazione.

- ❑ **Collegamento di una periferica USB (Universal Serial Bus) (pagina 80)**
- ❑ **Collegamento di una stampante (pagina 82)**
- ❑ **Collegamento di una periferica i.LINK (pagina 83)**
- ❑ **Collegamento a una rete (LAN) (pagina 85)**


Collegamento di una periferica USB (Universal Serial Bus)

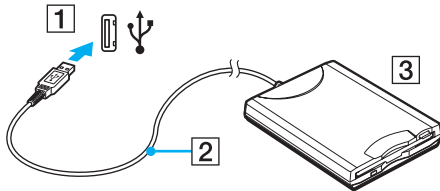
Per evitare che il computer e/o le periferiche USB vengano danneggiate, evitare di urtare o forzare le porte USB quando si sposta il computer con le periferiche USB collegate.

Collegamento di un'unità floppy USB

È possibile acquistare un'unità disco floppy USB e collegarla al computer in uso.

Per collegare un'unità floppy USB

- 1 Scegliere la porta USB (1)  che si preferisce utilizzare.
- 2 Inserire il cavo USB dell'unità floppy (2) nella porta USB.
L'unità floppy USB (3) è ora pronta per essere utilizzata.



! Quando si utilizza un'unità floppy USB, non forzare la porta USB, poiché può danneggiarsi.

Scollegamento di un'unità floppy USB

È possibile scollegare un'unità disco floppy USB quando il computer è acceso o spento. Se si scollega l'unità quando il computer è in modalità Sospensione, il computer può danneggiarsi.

Se il computer è spento, è possibile scollegare direttamente il cavo USB dal computer.

Per scollegare un'unità floppy USB

- 1 Chiudere tutti i programmi che hanno accesso all'unità disco floppy.
- 2 Fare doppio clic sull'icona **Rimozione sicura dell'hardware** nella barra delle applicazioni.
Viene visualizzata la finestra **Rimozione sicura dell'hardware**.
- 3 Selezionare l'unità disco floppy da scollegare.
- 4 Fare clic su **Disattiva**.
Viene visualizzata la finestra **Disattivazione di una periferica hardware**.
- 5 Confermare che l'unità floppy può essere rimossa in modo sicuro dal sistema.
- 6 Fare clic su **OK**.
Viene visualizzato un messaggio in cui è indicato che ora è sicuro rimuovere la periferica hardware.
- 7 Fare clic su **OK**.
- 8 Fare clic su **Chiudi** per chiudere la finestra **Rimozione sicura dell'hardware**.
- 9 Scollegare l'unità disco floppy dal computer.

Collegamento di una stampante

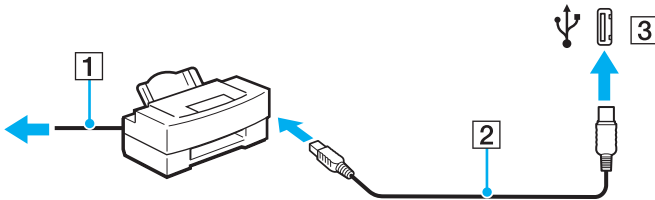
Per stampare documenti, è possibile collegare al computer una stampante compatibile con Windows.

Collegamento di una stampante tramite la porta USB

È possibile collegare una stampante USB compatibile con la versione di Windows del computer.

Per collegare una stampante tramite la porta USB

- 1 Inserire il cavo di alimentazione (1) della stampante nella presa CA.
- 2 Scegliere la porta USB (3) che si preferisce utilizzare.
- 3 Inserire un'estremità di un cavo per stampante USB (2) (non in dotazione) nella porta USB e collegare l'altra estremità alla stampante di cui si dispone.



Collegamento di una periferica i.LINK

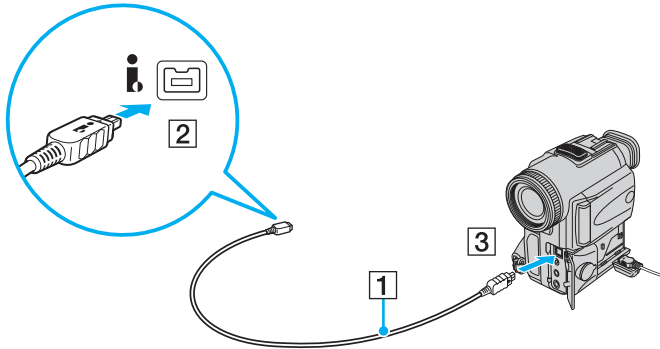
Note sul collegamento di periferiche i.LINK

- ❑ Il computer è dotato di una porta i.LINK, che può essere utilizzata per il collegamento a un apparecchio i.LINK come una videocamera digitale.
- ❑ La porta i.LINK del computer in uso non alimenta le periferiche esterne che in genere sono alimentate dalle porte i.LINK.
- ❑ La porta i.LINK è in grado di supportare velocità di trasferimento fino a 400 Mbps; tuttavia, la velocità effettiva dipende dalla velocità di trasferimento della periferica esterna.
- ❑ È possibile che i cavi i.LINK opzionali non siano disponibili, a seconda del paese o della zona di residenza.
- ❑ Una connessione i.LINK con altre periferiche compatibili non è completamente garantita.
- ❑ La connessione i.LINK varia in base alle applicazioni, al sistema operativo e alle periferiche in uso compatibili con i.LINK. Per ulteriori informazioni, fare riferimento al manuale fornito con il software.
- ❑ Prima di collegare al computer periferiche compatibili con i.LINK (ad esempio, un'unità disco rigido, un'unità CD-RW e così via), verificarne le condizioni di funzionamento e la compatibilità con il sistema operativo.

Collegamento di una videocamera digitale

Per collegare una videocamera digitale

Inserire un'estremità di un cavo i.LINK (1) (non in dotazione) nella porta i.LINK (2) sul computer e l'altra estremità nella porta DV In/Out (3) della videocamera digitale.



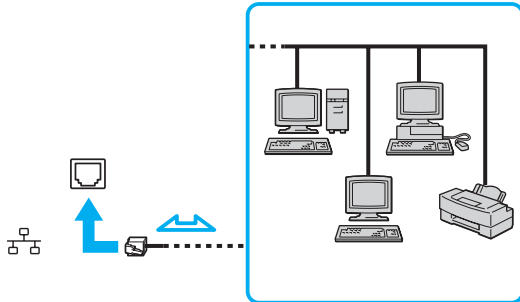
Nelle videocamere digitali Sony, le porte **DV Out**, **DV In/Out** o **i.LINK** sono compatibili con i.LINK.

La videocamera digitale Sony mostrata sopra è solo a scopo illustrativo; la videocamera digitale di cui si dispone potrebbe richiedere un tipo di collegamento diverso.

Non è possibile accedere alle immagini memorizzate in un supporto Memory Stick se si utilizza una connessione i.LINK.

Collegamento a una rete (LAN)

È possibile collegare il computer a reti di tipo 100BASE-TX/10BASE-T mediante un cavo di rete Ethernet. Collegare un'estremità di un cavo di rete (non in dotazione) alla porta di rete (Ethernet) del computer e l'altra estremità alla rete. Per ulteriori informazioni sulle impostazioni e sulle periferiche richieste per il collegamento alla rete, rivolgersi al proprio amministratore di rete.



Il computer può essere collegato alla rete con le impostazioni predefinite.



Non è possibile collegare linee telefoniche al connettore della rete (LAN) sul computer.

Collegando il connettore della rete (LAN) alle linee telefoniche citate in seguito, l'elevata corrente sul connettore potrebbe provocare guasti, surriscaldamento o incendio.

- Linee domestiche (altoparlante del citofono) o telefono ad uso commerciale (telefono commerciale a più linee)
- Linea di abbonato al telefono pubblico
- PBX (private branch exchange) (centralino privato per telefoni in derivazione)

Non inserire il cavo telefonico nella porta di rete.

Personalizzazione del computer VAIO

Nella seguente sezione viene descritto brevemente come modificare le impostazioni principali del computer VAIO. Verrà inoltre spiegato come utilizzare e personalizzare l'aspetto del software e delle utility Sony e così via.

- ❑ **Impostazione della password** ([pagina 87](#))
- ❑ **Preparazione all'uso del computer con VAIO Control Center** ([pagina 90](#))
- ❑ **Uso delle modalità di risparmio energetico** ([pagina 91](#))
- ❑ **Configurazione del modem** ([pagina 94](#))

Impostazione della password

La password viene impostata utilizzando una delle funzioni del BIOS.

Una volta impostata la password, sarà necessario immetterla dopo la visualizzazione del logo VAIO per avviare il computer. La password di accensione consentirà di proteggere il computer da accessi non autorizzati.

Aggiunta della password di accensione

La password di accensione consente di proteggere il computer da accessi non autorizzati.

Vi sono due tipi di password di accensione: password macchina e password utente. La password macchina consente agli utenti con diritti di amministratore sul computer di modificare le opzioni di configurazione dalla schermata di configurazione del BIOS e di avviare il computer. La password utente consente agli altri utenti di effettuare alcune modifiche alle opzioni di configurazione del BIOS e di avviare il computer. Per impostare la password utente è prima necessario impostare la password macchina.



Una volta impostata la password di accensione, non è possibile avviare il computer senza immettere la password. Prestare attenzione a non dimenticare la password. Scrivere la password e conservarla in un luogo sicuro e non accessibile ad altre persone.

Se la password viene dimenticata ed è necessario rivolgersi all'assistenza per reimpostarla, verrà applicata una tariffa per l'operazione e potrebbe essere necessario inviare il computer a un centro assistenza.

Per aggiungere la password di accensione

- 1 Accendere il computer.
- 2 Premere il tasto **F2** quando viene visualizzato il logo VAIO.
Viene visualizzata la schermata di configurazione del BIOS. Se questo non avviene, riavviare il computer e premere diverse volte il tasto **F2** quando viene visualizzato il logo VAIO.
- 3 Premere il tasto **←** o **→** per selezionare **Security** per visualizzare la scheda **Security**, selezionare **Set Machine Password** e quindi premere il tasto **Enter**.
- 4 Immettere due volte la password nell'apposita schermata e premere **Enter**.
La password può contenere un massimo di 32 caratteri alfanumerici (inclusi gli spazi).
- 5 Alla richiesta di conferma, premere il tasto **Enter**.



Procedere come segue per configurare il computer, in modo che venga richiesta la password all'accensione o quando viene visualizzata la schermata di configurazione del BIOS.

- 6 Selezionare **Password when Power On** nella scheda **Security**.
Premere la barra spaziatrice per cambiare l'impostazione da **Disabled** a **Enabled**.
- 7 Premere il tasto **←** o **→** per selezionare **Exit**, quindi selezionare **Exit Setup** e premere il tasto **Enter**.
Alla richiesta di conferma, premere il tasto **Enter**.

Modifica/rimozione della password di accensione

Per modificare o rimuovere la password di accensione

- 1 Accendere il computer.
- 2 Premere il tasto **F2** quando viene visualizzato il logo VAIO.
Viene visualizzata la schermata di configurazione del BIOS. Se questo non avviene, riavviare il computer e premere diverse volte il tasto **F2** quando viene visualizzato il logo VAIO.
- 3 Immettere la password corrente e premere **Enter**.
- 4 Premere il tasto **←** o **→** per selezionare **Security** per visualizzare la scheda **Security**, selezionare **Set Machine Password** e quindi premere il tasto **Enter**.
- 5 Nell'apposita schermata, immettere una volta la password corrente e due volte la nuova password, quindi premere **Enter**.
Per rimuovere la password, non immettere alcun valore in **Enter New Password** e in **Confirm New Password** e premere il tasto **Enter**.
Quando viene richiesta la conferma di salvataggio delle modifiche, premere il tasto **Enter**.
- 6 Premere il tasto **←** o **→** per selezionare **Exit**, quindi selezionare **Exit Setup** e premere il tasto **Enter**.
Alla richiesta di conferma, premere il tasto **Enter**.

Preparazione all'uso del computer con VAIO Control Center

L'utility **VAIO Control Center** consente di consultare le informazioni sul sistema e specificare le preferenze per il funzionamento del sistema.

Per utilizzare VAIO Control Center

- 1 Fare clic su **Start**, quindi su **Tutti i programmi** e selezionare **VAIO Control Center**.
Viene visualizzata la finestra **VAIO Control Center**.
- 2 Selezionare la funzione di controllo desiderata e modificare le impostazioni.
- 3 Al termine, fare clic su **OK**.
L'impostazione della voce selezionata è stata modificata.



Per ulteriori informazioni su ciascuna opzione, fare clic su **Guida in linea** (Help) nella finestra **VAIO Control Center** per visualizzare il file della guida.

Alcune delle funzioni di controllo non saranno visibili se **VAIO Control Center** viene aperto da un utente standard.

Uso delle modalità di risparmio energetico

Oltre alla modalità di funzionamento normale, in cui è consentito disattivare periferiche specifiche, il computer dispone di una modalità di risparmio energetico chiamata modalità Sospensione:

Uso della modalità normale

È la condizione di funzionamento normale del computer. La spia verde di alimentazione è accesa. Per risparmiare energia quando non si lavora al computer, è possibile disattivare una periferica specifica, ad esempio lo schermo LCD o il disco rigido.

Uso della modalità Sospensione

In modalità Sospensione lo schermo LCD viene spento e il disco rigido e la CPU vengono impostati su una modalità a basso consumo energetico. La spia arancione di alimentazione è accesa.

Per attivare la modalità Sospensione

Fare clic su **Start**, fare clic sulla freccia accanto al pulsante **Blocca** quindi su **Sospendi**.



In alternativa, è possibile premere il tasto di standby sulla tastiera wireless o sul telecomando per attivare la modalità Sospensione del computer.

Per tornare alla modalità normale

- Premere il pulsante di alimentazione del computer.
- Premere il tasto di standby sulla tastiera wireless o sul telecomando o la barra spaziatrice sulla tastiera wireless.



Se si preme il pulsante di alimentazione per più di quattro secondi, il computer si spegne automaticamente. Tutti i dati non salvati andranno persi.



In modalità Sospensione, l'inserimento del disco avvierà automaticamente Windows e potrebbe essere visualizzata una finestra per la selezione del programma preferito da avviare oppure potrebbe essere avviato automaticamente un programma per il funzionamento del disco preinstallato.

La modalità Sospensione si attiva quando il computer non viene utilizzato per un certo periodo di tempo. Per evitare tale situazione, è possibile modificare le impostazioni della modalità Sospensione.

Per modificare le impostazioni della modalità Sospensione

- 1 Fare clic con il pulsante destro del mouse sull'icona relativa allo stato di alimentazione e selezionare **Opzioni risparmio energia**.
- 2 Fare clic su **Modifica impostazioni combinazione** nella combinazione di alimentazione corrente.
- 3 Modificare l'ora in cui mettere il computer in sospensione e fare clic su **Salva cambiamenti**.

Configurazione del modem

Prima di poter utilizzare il modem interno (non tutti i modem sono integrati), oppure ogni volta che si utilizza il modem in viaggio, verificare che il paese della località attiva definito nella finestra **Opzioni modem e telefono** corrisponda al paese da cui si telefona.

Per modificare le impostazioni del paese per il modem

- 1 Fare clic su **Start**, quindi su **Pannello di controllo**.
- 2 Fare clic su **Hardware e suoni**.
- 3 Fare clic su **Opzioni modem e telefono**.
Viene visualizzata la finestra **Informazioni sulla località di chiamata corrente**.
- 4 Immettere le informazioni richieste e fare clic su **OK**.
Viene visualizzata la finestra **Opzioni modem e telefono**.
- 5 Selezionare la propria località nella scheda **Regole di composizione**.
- 6 Fare clic sulla scheda **Modifica** per cambiare la configurazione attuale.
Viene visualizzata la finestra **Modifica località**.
Oppure
Fare clic sul pulsante **Nuovo** per configurare il modem.
Viene visualizzata la finestra **Nuova località**.
- 7 Controllare le impostazioni di paese/regione e verificare che corrispondano alla località da cui si telefona.



In alcuni paesi e/o regioni la composizione del numero a impulsi potrebbe non essere supportata.

- 8 Se sono state modificate le impostazioni della località, fare clic su **Applica**, quindi su **OK**.
Viene visualizzata la finestra **Opzioni modem e telefono**.

- 9 Verificare che il modem di cui si dispone sia elencato nella scheda **Modem**.
Se il proprio modem non si trova nell'elenco, fare clic su **Aggiungi** e seguire la procedura guidata.
- 10 Fare clic su **Applica/OK**. Il modem è configurato.

! Prima di applicare le nuove impostazioni del paese, verificare che la linea telefonica sia scollegata dal computer VAIO.

Aggiornamento del computer VAIO

Il computer VAIO e i moduli di memoria sono dotati di componenti ad alta precisione e di connettori elettronici tecnologicamente avanzati. Per evitare in decadimento della garanzia durante il periodo di copertura, si consiglia di seguire le seguenti indicazioni:

- Per l'installazione di un nuovo modulo di memoria, contattare il proprio rivenditore.
- Se non si è mai eseguito l'aggiornamento della memoria sul computer, richiedere l'assistenza di un esperto.
- Non toccare i connettori né aprire lo sportello dell'alloggiamento dei moduli di memoria.

Per il tipo di modulo e la quantità di memoria installata nel modello acquistato, consultare le **Specifiche** in linea.

Per richiedere assistenza, contattare VAIO-Link.

Aggiunta e rimozione dei moduli di memoria

Se si desidera espandere la funzionalità del computer, è possibile aumentare la memoria installando moduli di memoria opzionali. Prima di aggiornare la memoria del computer, leggere le note e le procedure nelle pagine successive. Il numero di slot disponibili varia in base alla configurazione del computer acquistato.

Note sull'aggiunta/rimozione di moduli di memoria

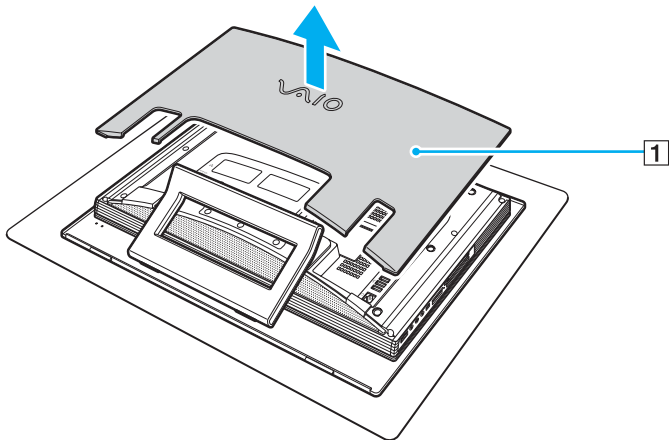
- ❑ La procedura di sostituzione della memoria richiede estrema attenzione. L'installazione non corretta di moduli di memoria può danneggiare il sistema. I danni potrebbero invalidare la garanzia del produttore.
- ❑ Utilizzare solo moduli di memoria compatibili con il proprio computer. Se un modulo di memoria non viene rilevato dal computer oppure il funzionamento del sistema operativo Windows diventa instabile, contattare il rivenditore di zona oppure il produttore del modulo di memoria.
- ❑ Le scariche elettrostatiche (ESD) possono danneggiare i componenti elettronici. Prima di toccare un modulo di memoria, adottare le seguenti precauzioni:
 - ❑ Per eseguire le procedure descritte in questo documento, si presuppone che l'utente sia a conoscenza della terminologia generale relativa ai personal computer, nonché delle norme di sicurezza e conformità in merito all'utilizzo e alla modifica di apparecchiature elettroniche.
 - ❑ Prima di rimuovere qualsiasi coperchio o pannello del computer, spegnerlo e scollegarlo dalla fonte di alimentazione, ovvero dall'adattatore CA, e da qualsiasi mezzo di telecomunicazione, rete o modem. In caso contrario, possono verificarsi lesioni personali o danni all'apparecchiatura.
 - ❑ Le scariche elettrostatiche possono danneggiare i moduli di memoria e altri componenti. Installare il modulo di memoria esclusivamente in una postazione di lavoro ESD. Se tale postazione di lavoro non è disponibile, non lavorare in aree con pavimento rivestito di moquette e non utilizzare materiali che producono o trattengono elettricità statica, ad esempio involucri di cellophane. Quando si esegue la procedura, assicurarsi che l'elettricità venga scaricata a terra, mantenendo il contatto con una parte metallica non verniciata del telaio.
 - ❑ Aprire la confezione del modulo di memoria solo poco prima di eseguire la sostituzione. La confezione protegge il modulo dalle scariche elettrostatiche.

- ❑ Utilizzare il sacchetto speciale in dotazione con il modulo di memoria oppure avvolgere quest'ultimo con un foglio d'alluminio per proteggerlo dalle scariche elettrostatiche.
- ❑ Se si introducono liquidi, sostanze oppure oggetti estranei negli slot dei moduli di memoria o in altri componenti interni del computer, il computer verrà danneggiato ed eventuali riparazioni necessarie non saranno coperte da garanzia.
- ❑ Non posizionare il modulo di memoria in prossimità di:
 - ❑ Fonti di calore, quali termosifoni o condotti di aerazione
 - ❑ Luce diretta del sole
 - ❑ Polvere eccessiva
 - ❑ Vibrazioni meccaniche o urti
 - ❑ Potenti magneti o altoparlanti privi di schermatura magnetica
 - ❑ Temperature superiori a 35°C o inferiori a 5°C
 - ❑ Umidità elevata
- ❑ Maneggiare con cura il modulo di memoria. Per evitare lesioni alle mani o alle dita, non toccare i bordi dei componenti e delle schede di circuito all'interno del computer.

Rimozione e installazione di un modulo di memoria

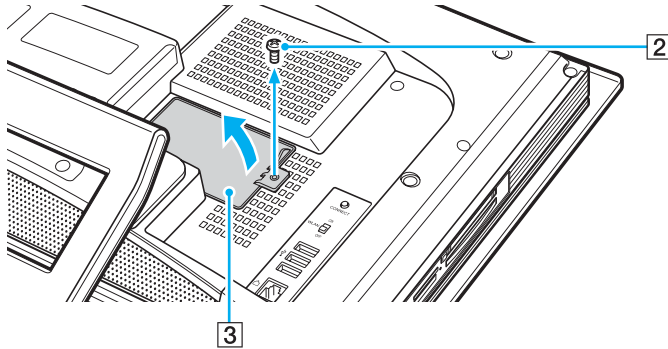
Per sostituire o aggiungere un modulo di memoria

- 1 Arrestare il sistema e spegnere tutte le periferiche.
- 2 Rimuovere il coperchio del pannello posteriore (1), scollegare il computer, quindi scollegare tutte le periferiche.



- 3 Lasciare raffreddare il computer.

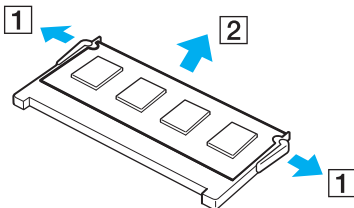
- 4 Svitare la vite (2) e rimuovere lo sportello dell'alloggiamento dei moduli di memoria (3).



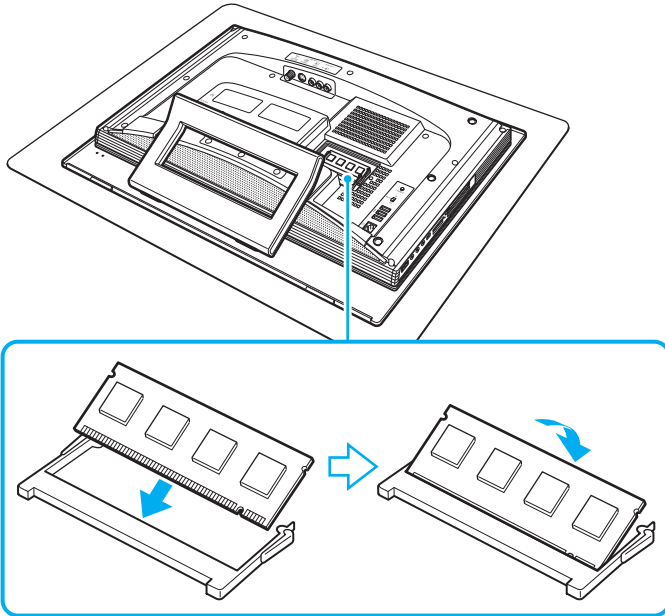
- 5 Toccare un oggetto metallico, come, ad esempio, il telaio del computer, per scaricare l'elettricità statica.

- 6 Rimuovere il modulo di memoria correttamente installato come segue:

- Tirare i fermi nella direzione indicata dalle frecce (1).
Il modulo di memoria si sblocca.
- Controllare che il modulo di memoria si inclini verso l'alto, quindi estrarlo nella direzione indicata dalla freccia (2).



- 7 Estrarre il nuovo modulo di memoria dalla confezione.
- 8 Fare scorrere il modulo di memoria nell'apposito slot e spingerlo all'interno finché non scatta in posizione.



! Non toccare altri componenti sulla scheda madre.

Accertarsi di inserire il bordo del connettore del modulo di memoria nello slot allineando la tacca presente sul modulo con la piccola sporgenza dello slot aperto.

- 9 Rimontare lo sportello dell'alloggiamento dei moduli di memoria e serrare la vite.
- 10 Collegare il computer, collegare tutte le periferiche, rimontare lo sportello dell'alloggiamento dei moduli di memoria, quindi accendere il computer.

Verifica della quantità di memoria disponibile

Per verificare la quantità di memoria disponibile

- 1 Accendere il computer.
- 2 Fare clic su **Start**, quindi su **Tutti i programmi** e selezionare **VAIO Control Center**.
- 3 Fare doppio clic sulla cartella **Informazioni di sistema** (System Information) nella finestra **VAIO Control Center**.
- 4 Fare doppio clic sull'icona **Informazioni di sistema** nella cartella **Informazioni di sistema** (System Information). Viene visualizzata la dimensione della memoria di sistema. Se la memoria supplementare non viene visualizzata, ripetere l'intera procedura di installazione e riavviare il computer.

Precauzioni

In questa sezione viene descritto in che modo è possibile ottenere assistenza in caso di problemi con il computer VAIO.

- ❑ **Cura dello schermo LCD** ([pagina 105](#))
- ❑ **Uso delle fonti di alimentazione** ([pagina 106](#))
- ❑ **Cura del computer** ([pagina 107](#))
- ❑ **Uso della videocamera MOTION EYE incorporata** ([pagina 109](#))
- ❑ **Cura dei dischi floppy** ([pagina 109](#))
- ❑ **Cura dei dischi** ([pagina 110](#))
- ❑ **Uso delle cuffie** ([pagina 111](#))
- ❑ **Cura del supporto Memory Stick** ([pagina 112](#))
- ❑ **Cura del disco rigido** ([pagina 113](#))
- ❑ **Aggiornamento del computer** ([pagina 114](#))

Cura dello schermo LCD

- ❑ Non lasciare il display LCD rivolto verso il sole, poiché può danneggiarsi. Fare molta attenzione quando si utilizza il computer in prossimità di una finestra.
- ❑ Non graffiare lo schermo LCD o esercitare pressioni sullo stesso, poiché potrebbe non funzionare correttamente.
- ❑ Se il computer viene utilizzato in ambienti con basse temperature, sullo schermo LCD possono essere generate immagini residue. Non si tratta di un guasto. Quando il computer ritorna a temperature normali, anche lo schermo riprende a funzionare normalmente.
- ❑ Se viene visualizzata a lungo la stessa immagine, si potrebbero notare tracce dell'immagine impresse sullo schermo LCD. L'immagine residua scompare dopo qualche istante. Per evitare che ciò accada, utilizzare uno screensaver.
- ❑ Quando il computer è in funzione, lo schermo LCD si scalda. Si tratta di una reazione del tutto normale e non è indice di guasti.
- ❑ Lo schermo LCD è un prodotto a tecnologia altamente sofisticata. Tuttavia è possibile che sullo schermo LCD siano costantemente visibili puntini neri o luminosi (rossi, blu o verdi). Non si tratta di un guasto, ma di una normale conseguenza del processo produttivo.
- ❑ Evitare di strofinare lo schermo LCD, poiché può danneggiarsi. Per pulire la superficie dello schermo, utilizzare un panno morbido e asciutto.
- ❑ Non modificare l'impostazione relativa all'orientamento dello schermo LCD nella finestra **Impostazioni Tablet PC** anche qualora fosse disponibile per la selezione un'altra opzione, perché si rischierebbe di rendere instabile il computer. Sony non si assume alcuna responsabilità per eventuali problemi causati da tale modifica.

Uso delle fonti di alimentazione

- ❑ Vedere le **Specifiche** in linea per ulteriori informazioni sulle modalità di risparmio energetico del modello acquistato.
- ❑ Non collegare alla stessa presa CA apparecchiature che consumano molta energia elettrica, quali fotocopiatrici o distruggi documenti.
- ❑ In commercio esistono prese multiple con protezione da sovratensione. Questi dispositivi consentono di proteggere il computer da improvvise sovratensioni, come quelle che si verificano durante una tempesta elettromagnetica.
- ❑ Non posizionare oggetti pesanti sul cavo di alimentazione.
- ❑ Per scollegare il cavo di alimentazione, estrarre la spina dalla presa di corrente. Non tirare il cavo.
- ❑ Se il computer rimane a lungo inutilizzato, scollegarlo dalla presa CA.
- ❑ Assicurarsi che la presa CA sia facilmente accessibile.
- ❑ Quando l'adattatore CA non viene utilizzato, scollegarlo dalla presa CA.
- ❑ Utilizzare l'adattatore CA in dotazione con il computer oppure prodotti Sony originali. Non utilizzare un adattatore CA diverso, poiché il computer potrebbe non funzionare correttamente.

Cura del computer

- ❑ Pulire l'unità con un panno morbido e asciutto oppure leggermente inumidito con una soluzione detergente delicata. Non utilizzare spugne abrasive o detergenti in polvere né solventi come alcool e benzina, in quanto potrebbero danneggiare la superficie del computer.
- ❑ Se un oggetto o del liquido dovessero penetrare nel computer, spegnerlo e scollegarlo dall'alimentazione. Si consiglia di far controllare il computer da personale qualificato prima di riutilizzarlo.
- ❑ Non lasciar cadere il computer.
- ❑ Non posizionare il computer in prossimità di:
 - ❑ Fonti di calore, come termosifoni o condotti di aerazione
 - ❑ Luce diretta del sole
 - ❑ Polvere eccessiva
 - ❑ Umidità o pioggia
 - ❑ Vibrazioni meccaniche o urti
 - ❑ Potenti magneti o altoparlanti privi di schermatura magnetica
 - ❑ Temperature superiori a 35°C o inferiori a 5°C
 - ❑ Umidità elevata
- ❑ Non collocare apparecchiature elettroniche in prossimità del computer. Il campo elettromagnetico del computer può comprometterne il funzionamento.
- ❑ Per evitare surriscaldamenti interni, garantire un'adeguata ventilazione. Non collocare il computer su superfici porose, come tappeti o coperte, o in prossimità di tessuti o tendaggi che potrebbero ostruire le fessure di ventilazione.
- ❑ Il computer utilizza segnali radio ad alta frequenza e può causare interferenze nella ricezione radiofonica e televisiva. Se si dovessero verificare problemi, collocare il computer a una distanza adeguata dagli apparecchi radio e TV.

- ❑ Per evitare problemi di funzionamento, utilizzare esclusivamente le periferiche e i cavi di interfaccia indicati.
- ❑ Non utilizzare cavi tagliati o danneggiati.
- ❑ Se il computer viene portato direttamente da un ambiente freddo a un ambiente caldo, al suo interno può formarsi della condensa. In tal caso, attendere almeno un'ora prima di accendere il computer. Se dovessero verificarsi problemi, scollegare il computer e contattare VAIO-Link.
- ❑ Prima di pulire il computer, scollegare il cavo di alimentazione.
- ❑ Per evitare di perdere dati quando il computer è danneggiato, eseguire backup a intervalli regolari.
- ❑ Non sollevare il computer afferrando il supporto, poiché quest'ultimo potrebbe danneggiarsi.
- ❑ Per sollevare o spostare il computer, afferrare da dietro e con entrambe le mani gli angoli della base dell'unità principale, non dello schermo LCD, in modo da evitare di danneggiare lo stesso. Se si prende il computer dalla parte anteriore c'è il rischio di graffiare lo schermo LCD, ad esempio con la fibbia della cintura.

Uso della videocamera MOTION EYE incorporata

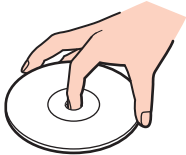
- ❑ Non toccare la placca a specchio frontale che si trova sopra alle lenti della videocamera MOTION EYE incorporata, dato che potrebbero generarsi dei graffi che apparirebbero poi nelle immagini catturate.
- ❑ Non esporre la lente della videocamera MOTION EYE incorporata alla luce solare diretta indipendentemente dallo stato di alimentazione del computer dato che questo potrebbe causare malfunzionamenti della videocamera.
- ❑ La videocamera MOTION EYE incorporata viene disabilitata quando filmati o immagini vengono importati da un dispositivo compatibile i.LINK connesso alla porta i.LINK.
- ❑ Pulire la placca a specchio frontale che si trova sopra alle lenti della videocamera MOTION EYE incorporata con aria compressa o con un pennello morbido. Se le lenti sono molto sporche, pulirle con panno morbido e asciutto. Non strofinare la placca dato che è sensibile alla forza.

Cura dei dischi floppy

- ❑ Non aprire manualmente lo sportellino e non toccare la superficie del disco floppy.
- ❑ Non conservare i dischi floppy in prossimità di magneti.
- ❑ Non esporre i dischi floppy alla luce diretta del sole o ad altre fonti di calore.
- ❑ Tenere i dischi floppy lontani da qualsiasi liquido. Evitare che si bagnino. Quando il disco floppy non viene utilizzato, rimuoverlo sempre dall'unità disco floppy e conservarlo in una custodia.
- ❑ Se il disco floppy è dotato di un'etichetta adesiva, accertarsi che questa sia applicata correttamente. Se il bordo dell'etichetta è arrotolato, l'etichetta potrebbe attaccarsi all'interno dell'unità floppy, provocando danni all'unità o al dischetto.

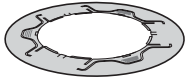
Cura dei dischi

- ❑ Non toccare la superficie del disco.
- ❑ Fare attenzione a non lasciare cadere e a non piegare il disco.
- ❑ Impronte digitali e polvere sulla superficie del disco possono causare errori di lettura. Afferrare sempre il disco per i bordi e il foro centrale, come illustrato di seguito:



- ❑ Un utilizzo corretto del disco è fondamentale per garantirne l'affidabilità costante nel tempo. Non utilizzare solventi come benzina, agenti diluenti, alcool, prodotti per la pulizia disponibili in commercio o spray antistatici, in quanto potrebbero danneggiare il disco.
- ❑ Per effettuare la pulizia ordinaria, tenere il disco per i bordi e passare sulla superficie un panno morbido, con movimenti dal centro verso l'esterno.
- ❑ Se il disco necessita di una pulizia particolare, inumidire un panno morbido, strizzarlo accuratamente e passarlo sulla superficie del disco, con movimenti dal centro verso l'esterno. Infine, asciugare il disco con un panno morbido e asciutto.
- ❑ Non applicare adesivi sui dischi, poiché ciò pregiudicherebbe in modo irreparabile l'uso del disco.

- ❑ Il computer è dotato di un adattatore per dischi da 8 cm progettato appositamente per questo modello.



- ❑ Unire l'adattatore ai dischi da 8 cm prima di utilizzarli con il computer. Il mancato utilizzo dell'adattatore in dotazione o l'utilizzo di un adattatore simile coi dischi può causare un errore di riconoscimento del disco oppure il blocco del disco, danni allo stesso o al computer.
- ❑ Rimuovere l'adattatore dal disco da 8 cm quando il disco non è utilizzato, altrimenti il disco può subire deformazioni.
- ❑ Per evitare deformazioni, non lasciare l'adattatore in luoghi esposti a temperature elevate. L'utilizzo di un adattatore deformato con i dischi da 8 cm può causare un errore di riconoscimento del disco oppure il blocco del disco, danni allo stesso o al computer
- ❑ Non tutti i tipi di dischi da 8 cm sono compatibili con l'adattatore.

Uso delle cuffie

Prevenzione dei danni all'udito: diminuire il volume quando si utilizzano le cuffie. I medici sconsigliano l'utilizzo prolungato delle cuffie a volumi elevati. In caso di disturbi all'udito, diminuire il volume e utilizzare le cuffie meno frequentemente.

Cura del supporto Memory Stick

- ❑ Non toccare il connettore del supporto Memory Stick a mani nude o con oggetti metallici.
- ❑ Utilizzare esclusivamente l'etichetta adesiva in dotazione con il supporto Memory Stick.
- ❑ Fare attenzione a non piegare, non lasciar cadere e non urtare il supporto Memory Stick.
- ❑ Non smontare o modificare un supporto Memory Stick.
- ❑ Evitare che il supporto Memory Stick si bagni.
- ❑ Non utilizzare o conservare i supporti Memory Stick in luoghi esposti a:
 - ❑ Elettricità statica
 - ❑ Disturbi elettrici
 - ❑ Temperature elevate, ad esempio in un'auto parcheggiata al sole
 - ❑ Luce diretta del sole
 - ❑ Umidità elevata
 - ❑ Agenti corrosivi
- ❑ Utilizzare la custodia in dotazione con il supporto Memory Stick.
- ❑ Accertarsi di effettuare una copia di backup dei dati importanti.
- ❑ Mantenere il supporto Memory Stick fuori dalla portata dei bambini, poiché potrebbero ingerire il supporto.
- ❑ Quando si utilizza un supporto Memory Stick Duo, non utilizzare una penna a punta fine per scrivere sull'etichetta apposta sul supporto Memory Stick, poiché una pressione eccessiva sul supporto può danneggiare i componenti interni.

Cura del disco rigido

Il disco rigido è caratterizzato da un'alta densità di memorizzazione ed è in grado di leggere o scrivere in breve tempo. Tuttavia può subire danni a causa di vibrazioni meccaniche, urti o polvere.

Sebbene il disco rigido sia dotato di un dispositivo di sicurezza interno che previene la perdita di dati a causa di vibrazioni meccaniche, urti o polvere, occorre prestare molta attenzione nell'utilizzare il computer.

Per evitare danni al disco rigido

- Non spostare bruscamente il computer.
- Non collocare il computer in prossimità di magneti.
- Non collocare il computer in luoghi soggetti a vibrazioni meccaniche o in posizioni instabili.
- Non spostare il computer quando è acceso.
- Non arrestare o riavviare il sistema durante la lettura o la scrittura di dati sul disco rigido.
- Non utilizzare il computer in luoghi sottoposti a estremi sbalzi termici.



Se il disco rigido subisce danni, non è possibile ripristinare i dati.

Aggiornamento del computer

Controllare che nel computer siano stati installati gli aggiornamenti più recenti mediante le seguenti applicazioni software in modo che sia possibile utilizzare il computer in modo più efficace.

Per controllare che sia stata installata nel computer, procedere come segue per ciascuna applicazione:

Windows Update

Fare clic su **Start, Tutti i programmi** e selezionare **Windows Update**, quindi seguire le istruzioni visualizzate.

VAIO Update 3

Fare clic su **Start, Tutti i programmi, VAIO Update 3** e selezionare **VAIO Update Options**, quindi seguire le istruzioni visualizzate.

Se ancora non si sono installati gli aggiornamenti più recenti, sarà possibile installarli utilizzando questo software. Per scaricare e installare gli aggiornamenti nel computer, è necessario che il computer sia connesso a Internet. Per informazioni su come connettere il computer a Internet, vedere **Uso di Internet (pagina 72)**.

Risoluzione dei problemi

In questa sezione viene descritto come risolvere i problemi comuni che possono verificarsi utilizzando il computer VAIO. Molti problemi sono facilmente risolvibili. Prima di rivolgersi a VAIO-Link, provare a mettere in pratica le seguenti soluzioni.

- Computer** ([pagina 116](#))
- Sicurezza del sistema** ([pagina 122](#))
- Videocamera MOTION EYE incorporata** ([pagina 123](#))
- Internet** ([pagina 126](#))
- Reti** ([pagina 128](#))
- Dischi ottici** ([pagina 131](#))
- Schermo** ([pagina 135](#))
- Stampa** ([pagina 136](#))
- Microfono** ([pagina 137](#))
- Mouse** ([pagina 138](#))
- Altoparlanti** ([pagina 139](#))
- Tastiera** ([pagina 140](#))
- Dischi floppy** ([pagina 141](#))
- PC Card** ([pagina 142](#))
- Audio/Video** ([pagina 144](#))
- Supporti Memory Stick** ([pagina 145](#))
- Periferiche** ([pagina 146](#))

Computer

Cosa devo fare se il computer non si avvia?

- ❑ Accertarsi che il computer sia acceso e collegato correttamente a una fonte di alimentazione. Accertarsi che la spia di alimentazione sia accesa.
- ❑ Accertarsi che non vi siano dischi nell'unità disco floppy.
- ❑ Accertarsi che la luminosità e il contrasto siano regolati correttamente.
- ❑ Scollegare l'adattatore CA. Attendere da tre a cinque minuti. Ricollegare l'adattatore CA e premere il pulsante di alimentazione per accendere il computer.
- ❑ In presenza di condensa, il computer potrebbe non funzionare correttamente. In questo caso non utilizzare il computer per almeno un'ora.
- ❑ Rimuovere i moduli di memoria aggiuntivi installati successivamente all'acquisto.
- ❑ Accertarsi di utilizzare l'adattatore CA Sony in dotazione. Per motivi di sicurezza, utilizzare solo l'adattatore CA Sony originale, fornito da Sony per il computer VAIO.
- ❑ Accertarsi che il computer non sia in modalità Sospensione premendo il tasto di accensione del computer o quello di sospensione sulla tastiera wireless o sul telecomando.

Cosa devo fare se viene visualizzato un messaggio di errore del BIOS all'avvio del computer?

Se nella parte inferiore dello schermo viene visualizzato il messaggio "Press <F1> to resume, <F2> to setup", procedere come segue:


- 1 Premere il tasto **F2**.
Viene visualizzata la schermata di configurazione del BIOS. Se questo non avviene, riavviare il computer e premere diverse volte il tasto **F2** quando viene visualizzato il logo VAIO.
- 2 Impostare la data (mese/giorno/anno). Premere il tasto **Enter**.
- 3 Premere il tasto ↓ per selezionare **System Time**, quindi impostare l'ora (ore: minuti: secondi). Premere il tasto **Enter**.
- 4 Premere il tasto → per selezionare la scheda **Exit**, quindi premere il tasto **F9**.
Alla richiesta di conferma, premere il tasto **Enter**.
- 5 Selezionare **Exit Setup**, quindi premere il tasto **Enter**.
Alla richiesta di conferma, premere il tasto **Enter**.
Il computer viene riavviato.

Se questo problema si verifica più volte, contattare VAIO-Link.

Cosa devo fare se la spia di alimentazione (verde) si accende ma lo schermo non visualizza nulla?

- ❑ Se la spia arancione **MONITOR OFF** è accesa, premere il pulsante **MONITOR OFF**.
- ❑ In caso contrario, procedere come segue:
 - 1 Premere il tasto di alimentazione e tenerlo premuto per oltre quattro secondi in modo che la spia di alimentazione si spenga, quindi riaccendere il computer.
 - 2 Se lo schermo non visualizza ancora nulla, scollegare l'adattatore CA e non utilizzare il computer per circa cinque minuti. Quindi collegare l'adattatore CA e riaccendere il computer.

Cosa devo fare se il computer o un programma non risponde?

- ❑ Se il computer smette di rispondere mentre è in esecuzione un programma, premere i tasti **Alt+F4** per chiudere la finestra dell'applicazione.
- ❑ Se i tasti **Alt+F4** non funzionano, fare clic su **Start**, fare clic sulla freccia vicino al pulsante **Blocca**, quindi su **Chiudi sessione** per spegnere il computer.
- ❑ Se il computer non si spegne, premere i tasti **Ctrl+Alt+Delete** e fare clic sulla freccia  accanto al pulsante **Chiudi sessione**, quindi scegliere **Arresta il sistema**.
Se viene visualizzata la finestra **Protezione di Windows**, fare clic su **Chiudi sessione**.

!
Se si spegne il computer mediante i tasti **Ctrl+Alt+Delete** oppure mediante il tasto di alimentazione, può verificarsi la perdita di dati.

- ❑ Se il computer ancora non si spegne, tenere premuto il tasto di alimentazione fino allo spegnimento del computer.
- ❑ Rimuovere il cavo di alimentazione.
- ❑ Reinstallare il programma.
- ❑ Per assistenza tecnica, contattare l'autore o il distributore del programma.

Perché il computer non entra in modalità Sospensione?

Il computer può diventare instabile se la modalità di funzionamento viene variata prima che il computer abbia attivato completamente la modalità Sospensione.

Per ripristinare la normale stabilità operativa del computer

- 1 Chiudere tutti i programmi aperti.
- 2 Fare clic su **Start**, fare clic sulla freccia accanto al pulsante **Blocca** quindi su **Riavvia**.
- 3 Se il computer non si riavvia, premere i tasti **Ctrl+Alt+Delete** e fare clic sulla freccia accanto al pulsante **Chiudi sessione**, quindi scegliere **Riavvia**.
- 4 Se questa procedura non funziona, tenere premuto il tasto di alimentazione fino allo spegnimento del computer.



Lo spegnimento del computer con il tasto di accensione potrebbe causare la perdita dei dati non salvati.

Cosa devo fare se all'avvio del computer viene visualizzato un messaggio e Windows non si avvia?

Se si digita una password di accensione errata per tre volte consecutive, viene visualizzato il messaggio **Enter Onetime Password** e Windows non si avvia. Premere il tasto di alimentazione e tenerlo premuto per oltre quattro secondi in modo che la spia di alimentazione si spenga. Attendere 10 - 15 secondi, quindi riavviare il computer e digitare la password corretta. Quando si digita la password, accertarsi che le spie Num Lk e Caps Lock sulla tastiera wireless siano spente. Se sono accese, premere il tasto **Num Lk** oppure il tasto **Caps Lock** per spegnere la spia prima di digitare la password.

Cosa devo fare se un videogioco non funziona o si blocca di continuo?

- ❑ Verificare l'eventuale presenza di patch o aggiornamenti da scaricare sul sito Web del videogioco.
- ❑ Accertarsi di avere installato i driver video più recenti.
- ❑ Su alcuni modelli VAIO, la memoria grafica è condivisa con il sistema. In questo caso non sono garantite prestazioni grafiche ottimali.

Cosa devo fare se non ricordo la password del BIOS?

Se non si ricorda la password del BIOS, rivolgersi a VAIO-Link per reimpostarla. Tale servizio è a pagamento.

Perché il computer ci mette molto ad avviarsi?

Se il Personal Firewall di Norton Internet Security è attivo, la visualizzazione della schermata del desktop potrebbe richiedere alcuni secondi, a causa dell'esecuzione dei necessari controlli di protezione della rete.

Perché lo schermo non si spegne una volta trascorso il tempo selezionato per lo spegnimento automatico?

Lo **screensaver originale VAIO** disabilita le impostazioni per il timer. Per consentire lo spegnimento dello schermo del computer, è possibile modificare le opzioni risparmio energia di Windows. Selezionare uno screensaver diverso dallo **screensaver originale VAIO**.

Cosa devo fare se non riesco ad avviare il computer dall'unità disco ottico USB collegata?

Per avviare il computer dall'unità disco floppy USB, è necessario modificare la periferica di avvio.

Accendere il computer e premere il tasto **F11** quando viene visualizzato il logo VAIO.

Come posso regolare il volume del suono di avvio?

Per regolare il volume del suono di avvio

- 1 Accendere il computer.
- 2 Premere il tasto **F2** quando viene visualizzato il logo VAIO.
Viene visualizzata la schermata di configurazione del BIOS. Se questo non avviene, riavviare il computer e premere diverse volte il tasto **F2** quando viene visualizzato il logo VAIO.
- 3 Premere il tasto **←** oppure **→** per selezionare **Advanced**.
- 4 Premere il tasto **↑** oppure **↓** per selezionare **Speaker Volume**, quindi premere il tasto **Enter**.
- 5 Premere il tasto **↑** oppure **↓** per selezionare il volume degli altoparlanti all'avvio, quindi premere il tasto **Enter**.
- 6 Premere il tasto **←** oppure **→** per selezionare **Exit**, selezionare **Exit Setup**, quindi premere il tasto **Enter**.
- 7 Alla richiesta di conferma, premere il tasto **Enter**.
Il computer si riavvia e il suono di avvio viene emesso al volume specificato.

È anche possibile visualizzare/nascondere il logo animato VAIO all'avvio. Nella schermata visualizzata dopo il passaggio 3 descritto in precedenza, selezionare **VAIO Animation Logo** oppure **Show VAIO Animation Logo** e premere il tasto **Enter** per confermare l'impostazione. Se si nasconde il logo animato VAIO, il suono di avvio viene disattivato.

Sicurezza del sistema

Come posso proteggere il computer contro minacce alla sicurezza quali i virus?

Il sistema operativo Microsoft Windows è preinstallato nel computer. Il modo migliore per proteggere il computer contro minacce alla sicurezza come i virus è di scaricare e installare regolarmente gli aggiornamenti più recenti di Windows.

È possibile ottenere importanti aggiornamenti di Windows nel seguente modo:



Il computer deve essere connesso a Internet per ricevere gli aggiornamenti.

- 1 Connettersi a Internet.
- 2 Fare doppio clic sull'icona di **Avvisi di protezione Windows** nella barra delle applicazioni.
- 3 Seguire le istruzioni visualizzate per impostare gli aggiornamenti in modo automatico o pianificato.

Come posso mantenere aggiornato l'antivirus?

È possibile mantenere aggiornato il programma **Norton Internet Security** scaricando gli aggiornamenti più recenti dal sito di Symantec Corporation.

Per scaricare e installare gli aggiornamenti di sicurezza più recenti

- 1 Fare clic su **Start, Tutti i programmi, Norton Internet Security**, quindi su **Norton Internet Security**.
- 2 Fare clic sull'elemento per aggiornare il software nel riquadro di sinistra.
- 3 Seguire le istruzioni visualizzate per selezionare e scaricare gli aggiornamenti.

Videocamera MOTION EYE incorporata

Perché nella finestra di visualizzazione non viene visualizzata alcuna immagine o la qualità è scadente?

- La videocamera MOTION EYE incorporata non può essere condivisa fra più programmi. Se un altro programma sta utilizzando la videocamera, uscire dall'applicazione prima di utilizzare la videocamera MOTION EYE.
- La memoria video del computer potrebbe non essere più sufficiente per visualizzare le immagini provenienti dalla videocamera MOTION EYE incorporata. Ridurre la risoluzione o il numero dei colori dello schermo LCD potrebbe aiutare a risolvere il problema.
- La finestra di visualizzazione potrebbe mostrare dei disturbi, ad esempio delle righe orizzontali, se si visualizza un oggetto in movimento che si muove rapidamente. Si tratta di una reazione del tutto normale e non è indice di guasti.
- Se il problema persiste, riavviare il computer.

Perché le immagini catturate sono di qualità scadente?

- Le immagini catturate alla luce di una lampada fluorescente potrebbero mostrare i riflessi della luce.
- Una parte scura nelle immagini catturate potrebbe essere visualizzata come se contenesse dei disturbi.
- Se la placca a specchio frontale che si trova sopra alle lenti è sporca, non è possibile ottenere un'immagine nitida. Pulire le lenti. Vedere **Uso della videocamera MOTION EYE incorporata (pagina 109)**.

Perché le immagini catturate presentano la mancanza di fotogrammi e interruzioni audio?

- Le impostazioni relative agli effetti dell'applicazione software potrebbero aver causato la perdita di fotogrammi. Consultare il file della Guida dell'applicazione software per ulteriori informazioni.
- Potrebbero esservi in esecuzione un numero di applicazioni superiore a quelle che il computer è in grado di gestire. Chiudere le applicazioni che non sono attualmente in uso.
- La funzione di risparmio energetico del computer è attiva. Controllare le prestazioni della CPU.

Perché le immagini catturate dalla videocamera MOTION EYE incorporata presentano uno sfarfallio?

Questo problema si verifica quando la videocamera viene utilizzata in condizioni di luce fluorescente a causa dello sfasamento tra la frequenza dell'illuminazione e il tempo di esposizione.

Per ridurre la distorsione causata dallo sfarfallio, puntare la videocamera in una direzione diversa oppure modificare la luminosità dello schermo. In alcune applicazioni software è possibile impostare un valore appropriato per una delle funzioni della videocamera (ad esempio **Sorgente luminosa** (LightSource), **Flickness** e così via), in modo da eliminare la distorsione causata dallo sfarfallio.

Perché l'ingresso video dalla videocamera MOTION EYE incorporata viene sospeso per alcuni secondi?

L'ingresso video potrebbe essere sospeso per alcuni secondi se:

- viene utilizzata una combinazione di tasti di scelta rapida che utilizza il tasto **Fn**.
- il carico della CPU viene aumentato.

Si tratta di una reazione del tutto normale e non è indice di guasti.

Perché non riesco ad utilizzare la videocamera MOTION EYE integrata?

- ❑ La videocamera MOTION EYE incorporata non può essere condivisa fra più programmi. Se un altro programma sta utilizzando la videocamera, uscire dall'applicazione prima di utilizzare la videocamera MOTION EYE.
- ❑ Se il problema persiste, è necessario reinstallare il driver software della videocamera. Procedere come segue:
 - 1 Fare clic su **Start, Pannello di controllo, Hardware e suoni**, quindi su **Gestione dispositivi**.
 - 2 Fare doppio clic su **Periferiche di imaging**.
 - 3 Fare clic con il pulsante destro del mouse sul nome della periferica corrispondente alla videocamera e scegliere **Aggiornamento software driver**.

Cosa devo fare se il computer diventa instabile dopo l'accesso alla modalità di risparmio energetico durante l'utilizzo della videocamera MOTION EYE incorporata?

- ❑ Non attivare la modalità Sospensione durante l'utilizzo della videocamera MOTION EYE incorporata.
- ❑ Se il computer entra automaticamente in modalità Sospensione, modificare le impostazioni della modalità di risparmio energetico. Per informazioni sulla modifica delle impostazioni, fare riferimento alla sezione **Uso delle modalità di risparmio energetico (pagina 91)**.

Internet

Cosa devo fare se il modem non funziona?

- ❑ Accertarsi che il cavo telefonico sia collegato correttamente alla porta del modem del computer e alla presa a muro.
- ❑ Accertarsi che il cavo telefonico funzioni. Collegare il cavo a un comune apparecchio telefonico e attendere il segnale di linea libera.
- ❑ Accertarsi che il numero telefonico composto dal programma sia corretto.
- ❑ Accertarsi che il programma utilizzato sia compatibile con il modem del computer (tutti i programmi Sony preinstallati sono compatibili).
- ❑ Assicurarsi che il modem sia l'unica periferica collegata alla linea telefonica.
- ❑ Per verificare le impostazioni, procedere come segue:
 - 1 Fare clic su **Start**, quindi su **Pannello di controllo**.
 - 2 Fare clic su **Hardware e suoni**.
 - 3 Fare clic su **Opzioni modem e telefono**.
 - 4 Verificare che il modem di cui si dispone sia elencato nella scheda **Modem**.
 - 5 Verificare che le informazioni sulla località siano corrette nella scheda **Regole di composizione**.

Perché la connessione via modem è lenta?

Il computer è dotato di un modem compatibile V.92/V.90. Sulla velocità di connessione via modem possono incidere vari fattori, fra i quali una linea telefonica disturbata e la compatibilità con altre apparecchiature telefoniche come apparecchi fax o altri modem. Se si ritiene che il modem non riesca a collegarsi correttamente ad altri modem su PC, ad apparecchi fax o al provider di servizi Internet, procedere come segue:

- Chiedere alla compagnia telefonica di verificare che la linea telefonica non sia disturbata.
- Se i problemi si verificano durante l'invio di fax, accertarsi che l'apparecchio fax di destinazione sia perfettamente funzionante e compatibile con modem fax.
- Se si hanno difficoltà di collegamento con il provider di servizi Internet, accertarsi che tale provider non abbia problemi tecnici.
- Se si dispone di una seconda linea telefonica, provare a collegare il modem alla seconda linea.

Reti

Cosa devo fare se il computer non riesce a collegarsi ad un punto di accesso LAN wireless?

- La disponibilità della connessione viene influenzata dalla distanza e dagli ostacoli. Potrebbe essere necessario allontanare il computer da ostacoli oppure avvicinarlo al punto di accesso utilizzato.
- Accertarsi che lo switch **WLAN** sia attivato e che la spia LAN Wireless sia accesa.
- Accertarsi che l'alimentazione del punto di accesso sia accesa.
- Per verificare le impostazioni, procedere come segue:
 - 1** Fare clic su **Start**, quindi su **Pannello di controllo**.
 - 2** Fare clic su **Visualizza stato della rete e attività** in **Rete e Internet**.
 - 3** Fare clic su **Connessione a una rete** per confermare che è stato selezionato il punto di accesso.
- Accertarsi che la chiave di crittografia sia corretta.

Cosa devo fare se non riesco ad accedere a Internet?

- Verificare le impostazioni del punto di accesso. Per ulteriori informazioni, fare riferimento al manuale fornito con il punto di accesso.
- Accertarsi che il computer e il punto di accesso siano collegati fra loro.
- Potrebbe essere necessario allontanare il computer da ostacoli oppure avvicinarlo al punto di accesso utilizzato.
- Accertarsi che il computer sia configurato correttamente per l'accesso a Internet.

Perché la velocità di trasferimento dei dati è lenta?

- Sulla velocità di trasferimento dei dati via LAN wireless incidono la distanza e gli ostacoli tra le periferiche e i punti di accesso. Altri fattori che influiscono sono le configurazioni delle periferiche, le condizioni radio e la compatibilità dei programmi. Per ottimizzare la velocità di trasferimento dei dati, potrebbe essere necessario allontanare il computer da ostacoli oppure avvicinarlo al punto di accesso utilizzato.
- Se si utilizza un punto di accesso LAN wireless, la periferica potrebbe essere temporaneamente sovraccarica se molte altre periferiche sono in comunicazione attraverso lo stesso punto di accesso.
- Se il punto di accesso fa interferenza con altri punti di accesso, cambiare il canale del punto di accesso. Per ulteriori informazioni, fare riferimento al manuale fornito con il punto di accesso.

Come devo fare per evitare interruzioni nel trasferimento dei dati?

- Quando il computer è collegato a un punto di accesso, si possono verificare interruzioni nel trasferimento dei dati durante il trasferimento di file di grandi dimensioni oppure se il computer si trova vicino a un forno a microonde o a un telefono cordless.
- Avvicinare il computer al punto di accesso.
- Accertarsi che la connessione al punto di accesso sia attiva.
- Cambiare il canale del punto di accesso. Per ulteriori informazioni, fare riferimento al manuale fornito con il punto di accesso.

Cosa sono i canali?

- ❑ La comunicazione via LAN wireless avviene su bande di frequenza separate denominate canali. I canali dei punti di accesso LAN wireless di terze parti possono essere programmati su canali diversi da quelli delle periferiche di Sony.
- ❑ Se si utilizza un punto di accesso LAN wireless, fare riferimento alle informazioni contenute nel manuale fornito con il punto di accesso.

Perché la connessione di rete si interrompe quando cambio la chiave di crittografia?

Due computer dotati di funzionalità LAN wireless possono perdere la connessione di rete peer-to-peer se la chiave di crittografia viene modificata. È possibile ripristinare la chiave di crittografia in base al profilo originale oppure reimmettere la chiave su entrambi i computer in modo che corrisponda.

Dischi ottici

Perché il computer si blocca quando provo a leggere un disco?

Il disco che il computer sta cercando di leggere può essere sporco o danneggiato. Procedere come segue:

- 1 Premere i tasti **Ctrl+Alt+Delete** e fare clic sulla freccia accanto al pulsante **Chiudi sessione**, quindi su **Riavvia** per riavviare il computer.
- 2 Rimuovere il disco dall'unità disco ottico.
- 3 Controllare che il disco non sia sporco o danneggiato. Se risulta necessario pulire il disco, fare riferimento alla sezione **Cura dei dischi (pagina 110)** per informazioni.

Cosa devo fare se il disco non viene espulso?

- Accertarsi che il computer sia acceso.
- Premere il pulsante di espulsione dell'unità.
- Se il pulsante di espulsione dell'unità non funziona, fare clic su **Start**, quindi su **Computer**. Fare clic con il pulsante destro del mouse sull'icona dell'unità disco ottico, quindi selezionare **Espelli** dal menu di scelta rapida.
- Riavviare il computer.

Cosa devo fare se non riesco a riprodurre correttamente un disco sul computer?

- ❑ Accertarsi che il disco sia stato posizionato nell'unità disco ottico con il lato dell'etichetta rivolto verso l'utente.
- ❑ Accertarsi che i programmi necessari siano installati secondo le istruzioni del produttore.
- ❑ Se il disco è sporco o danneggiato, il computer si blocca. Procedere come segue:
 - 1 Premere i tasti **Ctrl+Alt+Delete** e fare clic sulla freccia accanto al pulsante **Chiudi sessione**, quindi su **Riavvia** per riavviare il computer.
 - 2 Rimuovere il disco dall'unità disco ottico.
 - 3 Controllare che il disco non sia sporco o danneggiato. Se risulta necessario pulire il disco, fare riferimento alla sezione **Cura dei dischi (pagina 110)** per informazioni.
- ❑ Se durante la riproduzione di un disco non viene emesso alcun suono, procedere come segue:
 - ❑ Controllare se il volume è disattivato o ridotto al minimo mediante i pulsanti di esclusione audio o del volume sulla tastiera wireless o sul telecomando.
 - ❑ Fare clic con il pulsante destro del mouse sull'icona del volume nella barra delle applicazioni, quindi fare clic su **Apri mixer volume** per verificare le impostazioni.
 - ❑ Controllare il livello del volume del mixer audio.
 - ❑ Se si utilizzano altoparlanti esterni, controllare il livello del volume degli altoparlanti e i collegamenti tra gli altoparlanti e il computer.
 - ❑ Assicurarsi che sia installato il driver corretto. Procedere come segue:
 - 1 Fare clic su **Start**, quindi su **Pannello di controllo**.
 - 2 Fare clic su **Sistema e manutenzione**.
 - 3 Fare clic su **Sistema**.

- 4 Fare clic su **Gestione dispositivi** nel riquadro di sinistra.
Viene visualizzata la finestra **Gestione dispositivi** contenente un elenco delle periferiche hardware del computer. Se sulla periferica nell'elenco compare una "X" oppure un punto esclamativo, può essere necessario attivare la periferica o reinstallare i driver.
 - 5 Fare doppio clic sulla periferica unità disco ottico per aprire un elenco delle unità disco ottico del computer.
 - 6 Fare doppio clic sull'unità desiderata.
È possibile verificare la versione del driver selezionando la scheda **Driver** e facendo clic su **Dettagli driver**.
 - 7 Fare clic su **OK** per chiudere la finestra.
- Verificare che sul disco non sia presente un'etichetta adesiva. Le etichette adesive possono staccarsi mentre il disco si trova nell'unità disco ottico e danneggiare l'unità o causare un malfunzionamento.
 - Se viene visualizzata un'avvertenza relativa al codice regionale, il disco può essere incompatibile con l'unità disco ottico. Controllare la confezione del DVD per verificare che il codice regionale sia compatibile con quello dell'unità disco ottico.
 - Se si nota la presenza di condensa nel computer, non utilizzare il computer per almeno un'ora. In presenza di condensa, il computer potrebbe non funzionare correttamente.

Cosa devo fare se non riesco a scrivere dati su supporti CD?

- ❑ Accertarsi di non avviare applicazioni e non consentire l'esecuzione automatica di alcuna applicazione, compreso lo screensaver.
- ❑ Non utilizzare la tastiera.
- ❑ Se si utilizza un disco CD-R/RW su cui è stata apposta un'etichetta adesiva, sostituirlo con uno senza etichetta adesiva. L'utilizzo di un disco con un'etichetta adesiva potrebbe causare errori di scrittura o danni.

Cosa devo fare se non riesco a scrivere dati su supporti DVD?

- ❑ Accertarsi di utilizzare supporti DVD registrabili appropriati.
- ❑ Verificare i formati DVD registrabili compatibili con l'unità disco ottico installata. È possibile che alcune marche di supporti DVD registrabili non siano compatibili.

Schermo

Perché lo schermo visualizza una schermata nera?

- ❑ Lo schermo del computer può visualizzare una schermata nera se il computer entra nella modalità Sospensione. Quando il computer si trova in modalità Sospensione, premere il pulsante di alimentazione del computer o il tasto di sospensione della tastiera wireless o del telecomando per riportare il computer nella modalità normale. Per ulteriori informazioni, fare riferimento alla sezione **Uso delle modalità di risparmio energetico (pagina 91)**.
- ❑ Accertarsi che il computer sia acceso e collegato correttamente a una fonte di alimentazione. Accertarsi che la spia di alimentazione sia accesa.
- ❑ La retroilluminazione dello schermo del computer può essere spenta. Premere il pulsante **MONITOR OFF**.

Cosa devo fare se lo schermo è scuro?

Premere i tasti **Fn+F6** per aumentare la luminosità dello schermo del computer.

Come eseguo Windows Aero?

Questa voce per la risoluzione dei problemi si applica solo a specifici modelli.

Per eseguire Windows Aero, procedere come segue:

- 1 Fare clic su **Start**, quindi su **Pannello di controllo**.
- 2 Fare clic su **Personalizza colori** in **Aspetto e personalizzazione**.
- 3 Fare clic su **Apri proprietà aspetto classico per ulteriori opzioni sui colori**. Viene visualizzata la finestra **Impostazioni relative all'aspetto**.
- 4 Selezionare **Windows Aero** dalle opzioni **Combinazione colori** della scheda **Aspetto**.
- 5 Fare clic su **OK**.

Per informazioni sulle funzionalità di Windows Aero, come Scorrimento finestre 3D, vedere **Guida in linea e supporto tecnico di Windows**.

Stampa

Cosa devo fare se non riesco a stampare un documento?

- Accertarsi che la stampante sia accesa e che il cavo della stampante sia collegato correttamente alla porta della stampante e al computer.
- Accertarsi che la stampante sia compatibile con il sistema operativo Windows installato nel computer.
- Può risultare necessaria l'installazione del driver della stampante prima di utilizzare la stampante. Per ulteriori informazioni, fare riferimento al manuale fornito con la stampante.
- Se la stampante non funziona dopo la riattivazione del computer dalla modalità Sospensione, riavviare il computer.
- Se la stampante di cui si dispone è dotata di funzioni di comunicazione bidirezionali, la disattivazione di queste funzioni sul computer potrebbe rendere possibile la stampa. Procedere come segue:
 - 1 Fare clic su **Start**, quindi su **Pannello di controllo**.
 - 2 Fare clic su **Stampante** in **Hardware e suoni**.
 - 3 Fare clic con il pulsante destro del mouse sull'icona della stampante per selezionare **Proprietà**.
 - 4 Fare clic sulla scheda **Porte**.
 - 5 Deselezionare la casella di controllo **Attiva supporto bidirezionale**.
 - 6 Fare clic su **OK**.

Con questa modifica delle impostazioni verranno disattivate le funzioni di comunicazione bidirezionale della stampante, quali trasferimento di dati, monitoraggio dello stato e pannello comandi remoto.

Microfono

Cosa devo fare se il microfono non funziona?

- ❑ Se si utilizza un microfono esterno, accertarsi che il microfono sia acceso e che sia collegato correttamente alla presa del microfono del computer.
- ❑ Potrebbe essere stato premuto il pulsante di esclusione audio della tastiera wireless o del telecomando. Premere nuovamente il pulsante.
- ❑ Il volume potrebbe essere stato disattivato mediante uno dei pulsanti di comando del volume della tastiera wireless o del telecomando. Premere l'altro per riportare il volume ad un livello abbastanza alto da essere udito.

Mouse

Cosa devo fare se il computer non riconosce il mouse?

- Accertarsi che l'interruttore di alimentazione sotto al mouse wireless sia in posizione **ON**.
- Accertarsi che non ci sia un altro mouse collegato.
- Accertarsi che le batterie AA in dotazione siano installate correttamente.
- Premere il pulsante **CONNECT** del computer e del mouse wireless entro 10 secondi per ristabilire la connessione tra le due periferiche.

Cosa devo fare se il puntatore non si sposta quando muovo il mouse?

- Se il puntatore smette di rispondere mentre è in esecuzione un programma, premere i tasti **Alt+F4** per chiudere la finestra dell'applicazione.
- Se i tasti **Alt+F4** non funzionano, fare clic su **Start**, fare clic sulla freccia vicino al pulsante **Blocca**, quindi su **Riavvia** per riavviare il computer.
- Se il computer non si riavvia, premere i tasti **Ctrl+Alt+Delete** e fare clic sulla freccia accanto al pulsante **Chiudi sessione**, quindi scegliere **Riavvia**.
Se viene visualizzata la finestra **Protezione di Windows**, fare clic su **Riavvia**.
- Se questa procedura non funziona, tenere premuto il tasto di alimentazione fino allo spegnimento del computer.

!

Lo spegnimento del computer con il tasto di accensione potrebbe causare la perdita dei dati non salvati.

- Non utilizzare altre periferiche wireless che si scambiano segnali radio sulla banda di frequenza di 2.4 GHz in prossimità del mouse wireless, poiché potrebbero causare interferenze ed impedire il corretto funzionamento del mouse.
- Non posizionare mobili di metallo vicino al computer o al mouse wireless, poiché potrebbero causare un funzionamento non corretto del mouse.

Altoparlanti

Cosa devo fare se gli altoparlanti incorporati non emettono alcun suono?

- ❑ Se si utilizza un programma dotato di controllo del volume, accertarsi che il controllo del volume sia impostato correttamente. Per ulteriori informazioni, fare riferimento al file della guida del programma.
- ❑ Accertarsi che il volume degli altoparlanti sia abbastanza alto da poter essere udito e che l'audio sia attivo.
- ❑ Il volume degli altoparlanti potrebbe essere spento. Premere il pulsante **MONITOR OFF** nell'angolo superiore destro dello schermo LCD oppure il tasto di esclusione audio sulla tastiera wireless.
- ❑ Potrebbe essere stato premuto il pulsante di esclusione audio della tastiera wireless o del telecomando. Premere nuovamente il pulsante.
- ❑ Il volume potrebbe essere stato disattivato mediante uno dei pulsanti di comando del volume della tastiera wireless o del telecomando. Premere l'altro per riportare il volume ad un livello abbastanza alto da essere udito.
- ❑ Controllare i controlli del volume in Windows facendo clic sull'icona del volume nella barra delle applicazioni.

Tastiera

Cosa devo fare se la tastiera è configurata in modo errato?

L'impostazione della lingua della tastiera wireless è specificata nell'etichetta sulla scatola. Se si sceglie un'impostazione regionale diversa per la tastiera durante l'installazione di Windows, la configurazione dei tasti risulta sfasata. Per modificare la configurazione della tastiera, procedere come segue:

- 1 Fare clic su **Start**, quindi su **Pannello di controllo**.
- 2 Fare clic su **Orologio, lingua e opzioni internazionali**, quindi su **Opzioni internazionali e della lingua**.
- 3 Modificare le impostazioni come desiderato.

Cosa devo fare se non riesco a inserire determinati caratteri con la tastiera?

- Se non è possibile utilizzare il tastierino numerico, il tasto **Num Lk** potrebbe non essere attivo. Verificare che la spia Num Lk sia spenta. Se la spia Num Lk è spenta, premere il tasto **Num Lk** per accenderla prima di digitare le cifre.
- Non utilizzare altre periferiche wireless che si scambiano segnali radio sulla banda di frequenza di 2.4 GHz in prossimità della tastiera wireless, poiché potrebbero causare interferenze ed impedire il corretto funzionamento della tastiera.
- Non posizionare mobili di metallo vicino al computer o alla tastiera wireless, poiché potrebbero causare un funzionamento non corretto della tastiera.

Cosa devo fare se il computer non riconosce la tastiera?

- Accertarsi che l'interruttore **POWER** nella parte superiore della tastiera wireless sia in posizione **ON**.
- Accertarsi che le batterie AA in dotazione siano installate correttamente.
- Premere il pulsante **CONNECT** del computer e della tastiera wireless per ristabilire la connessione tra le due periferiche.

Dischi floppy

Perché l'icona Rimozione sicura dell'hardware non viene visualizzata nella barra delle applicazioni quando l'unità è collegata?

Il computer non riconosce l'unità disco floppy. In primo luogo accertarsi che il cavo USB sia collegato correttamente alla porta USB. Se è necessario fissare il collegamento, attendere alcuni istanti che il computer riconosca l'unità. Se l'icona non viene ancora visualizzata, procedere come segue:

- 1 Chiudere tutti i programmi che accedono all'unità disco floppy.
- 2 Attendere che la spia LED sull'unità disco floppy si spenga.
- 3 Premere il pulsante di espulsione per rimuovere il disco, quindi scollegare l'unità disco floppy USB dal computer.
- 4 Ricollegare l'unità disco floppy inserendo il connettore USB (con l'icona USB rivolta verso l'alto) nella porta USB.
- 5 Riavviare il computer facendo clic su **Start**, facendo clic sulla freccia accanto al pulsante **Blocca** quindi su **Riavvia**.

Cosa devo fare se non riesco a scrivere dati su un disco floppy?

- Accertarsi che il disco floppy sia inserito nell'unità in modo corretto.
- Se il disco floppy è inserito in modo corretto e non si riesce comunque a scrivere dati su di esso, è possibile che il disco sia pieno o protetto da scrittura. Utilizzare un disco floppy non protetto oppure rimuovere la protezione da scrittura.

PC Card

Cosa devo fare se la PC Card non funziona?

- ❑ Accertarsi che la PC Card sia inserita in modo corretto. Per ulteriori informazioni, fare riferimento alla sezione **Inserimento di una PC Card (pagina 56)**.
- ❑ Accertarsi che la PC Card sia compatibile con il sistema operativo Microsoft Windows installato nel computer.
- ❑ Per ulteriori informazioni, fare riferimento al manuale fornito con la PC Card. Se non si utilizza una PC Card di Sony, può risultare necessaria l'installazione del driver.
- ❑ Se la PC Card che ha sempre funzionato normalmente cessa di funzionare, potrebbe essere necessario installare i driver più recenti. Procedere come segue:
 - 1 Fare clic su **Start**, quindi su **Pannello di controllo**.
 - 2 Fare clic su **Sistema e manutenzione**.
 - 3 Fare clic su **Sistema**.
 - 4 Fare clic su **Gestione dispositivi** nel riquadro di sinistra.
Viene visualizzata la finestra **Gestione dispositivi**.
 - 5 Fare doppio clic sul nome del dispositivo corrispondente alla PC Card per visualizzare la finestra delle proprietà.
 - 6 Selezionare la scheda **Driver** e fare clic su **Aggiorna driver**.

Perché il computer non riconosce le periferiche collegate?

Con alcuni tipi di PC Card, se si alterna fra le modalità normale e Sospensione mentre la PC Card è inserita nello slot per PC Card, è possibile che la PC Card o la periferica collegata non venga riconosciuta. Riavviare il computer.

Perché non riesco ad inserire la PC Card?

- ❑ Accertarsi di inserire la PC Card correttamente. Per ulteriori informazioni, fare riferimento alla sezione **Inserimento di una PC Card (pagina 56)**.
- ❑ Potrebbe non essere possibile utilizzare alcune PC Card o alcune funzioni della PC Card con il computer. Per ulteriori informazioni, fare riferimento al manuale fornito con la PC Card.

Audio/Video

Cosa devo fare se non riesco a utilizzare la videocamera DV?

Se viene visualizzato il messaggio che avverte che il dispositivo DV è scollegato o spento, il cavo i.LINK potrebbe non essere collegato correttamente alle porte del computer o della videocamera. Scollegare i connettori e ricollegarli. Per ulteriori informazioni, fare riferimento alla sezione **Collegamento di una periferica i.LINK** ([pagina 83](#)).



i.LINK è un marchio di Sony utilizzato per indicare prodotti dotati di connessione IEEE 1394. La procedura per stabilire una connessione i.LINK può variare in base all'applicazione software, al sistema operativo e alla periferica compatibile con i.LINK. Non tutti i prodotti che dispongono di connessione i.LINK riescono a comunicare fra loro. Per ulteriori informazioni sulle condizioni operative e su come eseguire una connessione corretta, fare riferimento al manuale fornito con la periferica compatibile con i.LINK. Prima di collegare al sistema le periferiche compatibili con i.LINK come l'unità CD-RW o l'unità disco rigido, verificare la compatibilità con il sistema operativo e le condizioni operative necessarie.

Come posso disattivare il suono di avvio di Windows?

Per disattivare il suono di avvio di Windows, procedere come segue:

- 1 Fare clic su **Start**, quindi su **Pannello di controllo**.
- 2 Fare clic su **Hardware e suoni**.
- 3 Selezionare **Gestisci dispositivi audio** in **Audio**.
- 4 Nella scheda **Suoni** fare clic per deselezionare la casella di controllo **Riproduci suono di avvio di Windows**.
- 5 Fare clic su **OK**.

Supporti Memory Stick

Cosa posso fare se non riesco ad utilizzare su altri dispositivi il supporto Memory Stick formattato su un computer VAIO?

Può essere necessario riformattare il supporto Memory Stick.

Se si formatta il supporto Memory Stick, tutti i dati salvati precedentemente al suo interno, compresi i dati musicali, vengono cancellati. Prima di riformattare il supporto Memory Stick, eseguire il backup dei dati importanti e verificare che il supporto non contenga file che si desidera conservare.

- 1 Copiare i dati dal supporto Memory Stick al disco rigido del computer per salvare i dati o le immagini.
- 2 Formattare il supporto Memory Stick seguendo la procedura illustrata in **Per formattare il supporto Memory Stick (pagina 66)**.

Perché non riesco a salvare i file musicali sul supporto Memory Stick?

I brani musicali protetti da copyright non possono essere copiati su supporti Memory Stick diversi da quelli con il logo MagicGate.



Per utilizzare brani musicali registrati è necessaria l'autorizzazione dei titolari del copyright.

Sony non si assume la responsabilità per i file musicali che non possono essere registrati da un CD o scaricati da altre fonti.

Posso copiare immagini da una fotocamera digitale mediante il supporto Memory Stick?

Sì. È inoltre possibile visualizzare filmati registrati con fotocamere compatibili con il supporto Memory Stick.

Perché non riesco a scrivere dati sul supporto Memory Stick?

Alcune versioni di supporti Memory Stick sono dotate di un dispositivo per evitare la cancellazione o la sovrascrittura accidentale di dati. Accertarsi che l'interruttore di prevenzione della cancellazione sia disattivato.

Periferiche

Cosa devo fare se non riesco a collegare una periferica USB?

- ❑ Verificare che la periferica USB sia accesa e che relativa fonte di alimentazione sia funzionante. Ad esempio, se si utilizza una fotocamera digitale, accertarsi che la batteria sia carica. Se si utilizza una stampante, accertarsi che il cavo di alimentazione sia collegato correttamente alla presa CA.
- ❑ Utilizzare un'altra porta USB del computer. Il driver potrebbe essere stato installato su quella porta specifica al primo collegamento della periferica.
- ❑ Per ulteriori informazioni, fare riferimento al manuale fornito con la periferica USB. Può essere necessaria l'installazione di software prima di collegare la periferica.
- ❑ Per verificare il corretto funzionamento della porta in questione, provare a collegare una periferica semplice e a basso consumo come il mouse.
- ❑ Gli hub USB possono impedire il corretto funzionamento di una periferica a causa della distribuzione dell'alimentazione. Si consiglia di collegare la periferica direttamente al computer senza hub.

Assistenza

In questa sezione sono fornite informazioni su dove trovare le risposte alle domande relative al computer Vaio.

Informazioni di supporto Sony

Per ottenere risposte, fare riferimento ai documenti e collegamenti elencati in base alla sequenza riportata di seguito.

Per ulteriori informazioni sulla documentazione cartacea e non cartacea fornita con il computer e altri documenti di riferimento, fare riferimento alla sezione **Documentazione (pagina 7)**.

- Per istruzioni per l'uso, fare riferimento alla Guida in linea fornita con il software.
- Utilizzare la funzionalità di ricerca della **Guida in linea e supporto tecnico di Windows** tenendo premuto il tasto Microsoft Windows e premendo il tasto **F1**.
- Sito Web VAIO-Link:** per risolvere eventuali problemi del computer, è possibile accedere al sito Web VAIO-Link all'indirizzo <http://www.vaio-link.com>.
- e-Support:** questa parte interattiva del sito Web <http://www.vaio-link.com> consente di contattare via Internet il nostro servizio di assistenza dedicato. L'utente, grazie a un account personalizzato, può porre facilmente delle domande tecniche.
- Guida in linea VAIO-Link:** prima di contattare VAIO-Link per telefono, consultare la documentazione cartacea e non cartacea per provare a risolvere il problema.
- Visitare gli altri siti Web di Sony:
 - <http://www.club-vaio.com> se si desidera ottenere ulteriori informazioni su VAIO e diventare un membro della comunità VAIO in costante crescita.
 - <http://www.sonystyle-europe.com> per gli acquisti in linea.
 - <http://www.sony.net> per altri prodotti Sony.



È necessario stabilire una connessione a Internet prima di accedere alle funzioni in linea descritte.

e-Support

Cos'è e-Support?

Se dopo avere consultato le guide dell'utente e il sito Web (<http://www.vaio-link.com>), non si è ancora riusciti a trovare la risposta alla propria domanda, e-Support è la soluzione ideale.

Il nostro portale Web e-Support è un sito Web interattivo dove è possibile esporre quesiti tecnici sul computer e ricevere consulenza dal nostro servizio di assistenza dedicato.

Ad ogni richiesta ricevuta viene assegnato uno specifico "numero di intervento" che assicura una comunicazione rapida con il team di e-Support.

Chi può ricorrere a e-Support?

Tutti i clienti registrati VAIO possono accedere senza limitazioni al portale Web e-Support di VAIO-Link.

Come posso accedere al portale e-Support?

Una volta effettuata la registrazione al computer, si riceverà automaticamente un'e-mail contenente l'indirizzo del portale Web e-Support, il numero identificativo di cliente e, a distanza di qualche ora, alcune spiegazioni di base.

Per attivare l'account, sarà sufficiente fare clic sul collegamento visualizzato nel messaggio di posta elettronica.

Ora è possibile inviare il primo quesito!

È possibile accedere al portale Web e-Support da qualsiasi computer connesso a Internet.

Dal portale Web e-Support è inoltre possibile consultare la Guida in linea per usufruire al meglio del servizio e-Support.

Posso rivolgere le domande nella mia lingua madre?

Poiché l'utente interagisce con il nostro centro di assistenza e-Support tramite un portale che lo collega direttamente al database centrale, e-Support accetterà e risponderà solo alle domande formulate in inglese, francese o tedesco.

Posso rivolgere le domande quando desidero?

Sì, è possibile inviare domande al centro di assistenza 24 ore su 24, 7 giorni su 7, ma è necessario tenere presente che il team e-Support potrà rispondere solo dal lunedì al venerdì, dalle 8:00 alle 18:00.



L'uso di e-Support comporta qualche spesa?

No, si tratta di un servizio completamente gratuito offerto a tutti i clienti registrati VAIO.

Come posso sapere se il team di e-Support ha già risolto il mio quesito/caso?

Il team e-Support invierà all'utente un messaggio di posta elettronica non appena il suo caso sarà stato preso in considerazione.

Marchi

Sony, Battery Checker, Click to DVD, Click to DVD BD, DVgate Plus, SonicStage CP, SonicStage Mastering Studio, VAIO Control Center, VAIO Edit Components, VAIO Media, VAIO Power Management, My Club VAIO, VAIO Update, "Memory Stick, " **MEMORY STICK**,  e , **MEMORY STICK PRO**, **MEMORY STICK DUO**, "MagicGate" e **MAGICGATE**, OpenMG e **OpenMG**, VAIO e il logo VAIO sono marchi di Sony Corporation.

Microsoft Windows Vista, Windows Media Center Edition, MS Works, Microsoft Office 2007 Trial, Microsoft Office Ready 2007 e il logo Windows sono marchi o marchi registrati di Microsoft Corporation negli Stati Uniti e in altri paesi.

i.LINK è un marchio di Sony utilizzato per indicare prodotti dotati di connessione IEEE 1394.

Adobe, Adobe Acrobat Standard, Adobe Reader, Adobe Premiere Elements, Adobe Premiere Pro e Adobe Photoshop Elements sono marchi di Adobe Systems Incorporated.

Norton Internet Security 2007 è un marchio o un marchio registrato di Symantec Corporation.

Roxio Easy Media Creator è un marchio di Sonic Solutions.

WinDVD for VAIO e WinDVD BD for VAIO sono marchi di InterVideo, Inc.


Sun Java VM è un marchio di Sun Microsystems, Inc.

Google Toolbar, Google Desktop Search, Google Earth e Google Picasa sono marchi di Google.

Skype è un marchio di Skype Limited.

My Club VAIO contiene il software Macromedia Flash™ Player di Macromedia, Inc., Copyright © 1995-2003 Macromedia, Inc. Tutti i diritti riservati. Macromedia e Flash sono marchi di Macromedia, Inc.

Il marchio nominale e i loghi di ExpressCard sono di proprietà di PCMCIA, e Sony Corporation utilizza tali marchi su licenza. Altri marchi e denominazioni commerciali appartengono ai rispettivi proprietari.

Il logo SD è un marchio. 

MultiMediaCard™ è un marchio di MultiMediaCard Association.

Tutti gli altri nomi di sistemi, prodotti e servizi sono marchi dei rispettivi proprietari. Nella guida i contrassegni ™ o ® non sono specificati.

Le specifiche sono soggette a modifica senza preavviso. Tutti gli altri marchi o marchi registrati appartengono ai rispettivi proprietari.

Vedere le **Specifiche** in linea per verificare il software disponibile per il modello.

