

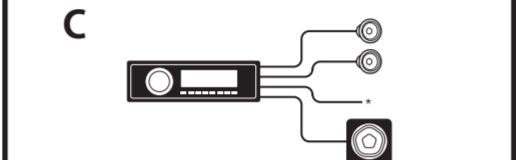
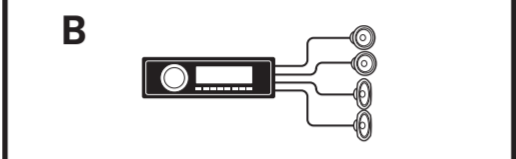
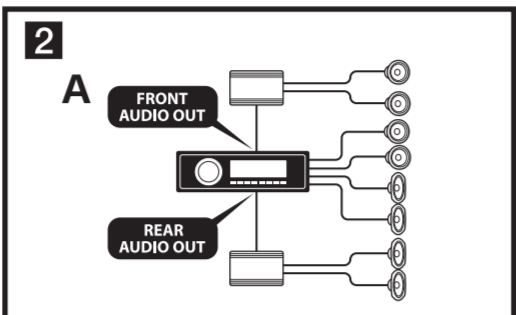
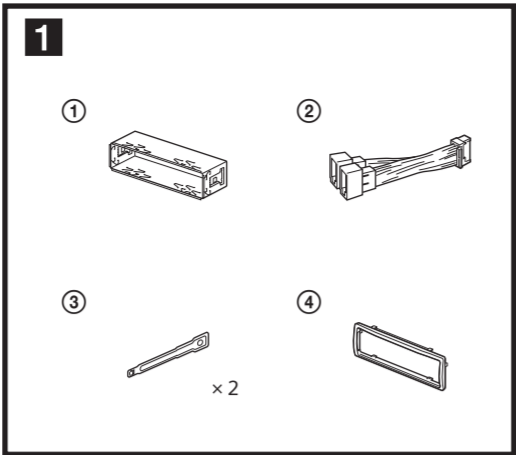
FM/MW/LW Digital Media Player

Montering/koblinger NO

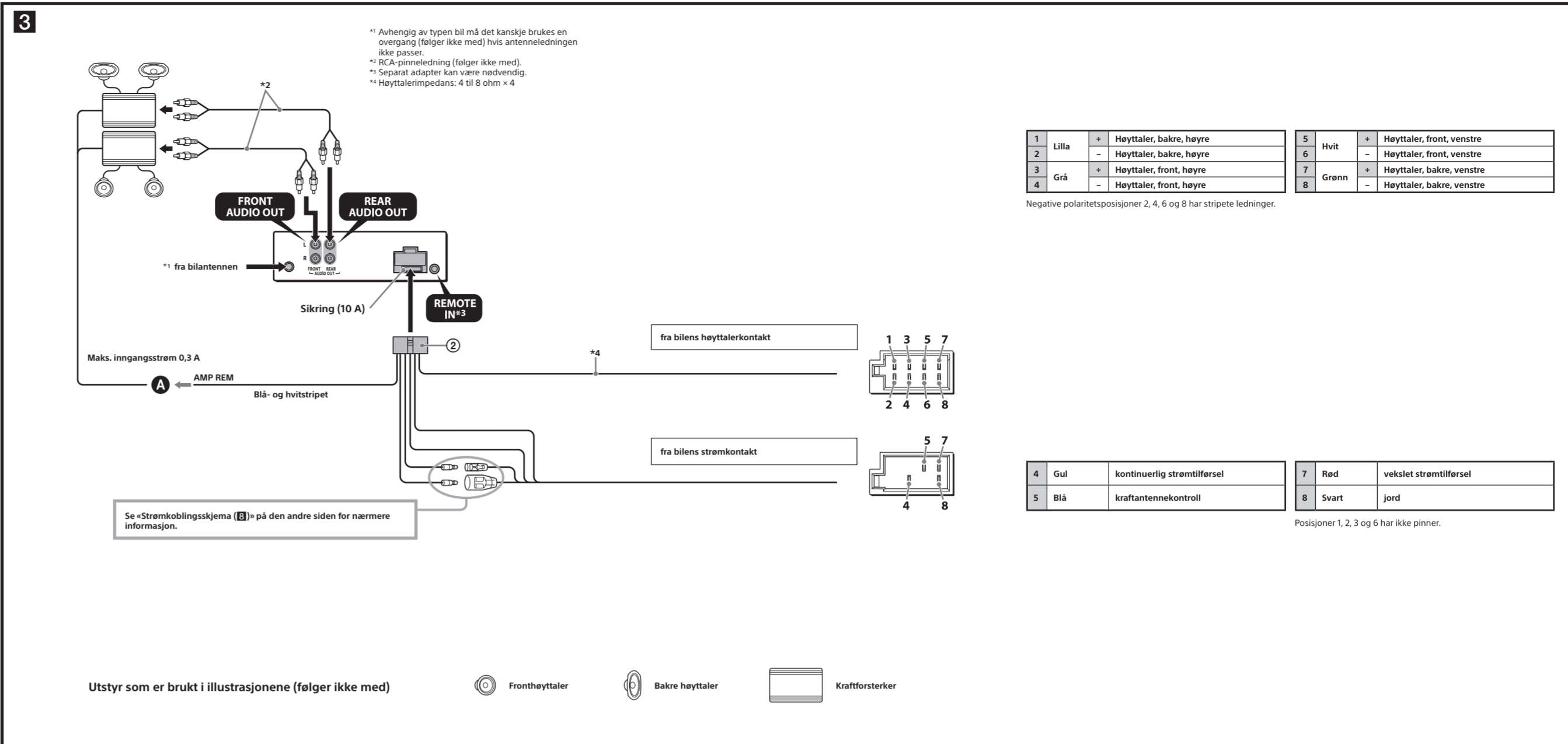


©2013 Sony Corporation Printed in Denmark

DSX-A60BT



Klargjøring av bakre høyttalerledninger kreves.



1	Lilla	+	Høyttaler, bakre, høyre
2	Grå	-	Høyttaler, bakre, høyre
3	Grå	+	Høyttaler, front, høyre
4	Grå	-	Høyttaler, front, høyre

5	Hvit	+	Høyttaler, front, venstre
6	Hvit	-	Høyttaler, front, venstre
7	Grønn	+	Høyttaler, bakre, venstre
8	Grønn	-	Høyttaler, bakre, venstre

Negative polaritetssposisjoner 2, 4, 6 og 8 har stripete ledninger.

4	Gul	kontinuerlig strømtilførsel
5	Blå	kraftantennekontroll

7	Rød	vekslet strømtilførsel
8	Svart	jord

Posisjoner 1, 2, 3 og 6 har ikke pinner.

Norsk

Forsiktighetsregler

Denne enheten må monteres i dashbordet i bilen, siden baksiden av enheten blir varm under bruk.

- Denne enheten er bare beregnet på bruk med negativ jord 12 V DC.
- Ikke få ledninger under skruer eller hengt opp i bevegelige deler (f.eks. seteskinner).
- Slå av tenningen på bilen før du kobler til noe for å unngå kortslutninger.
- Koble strømledningen (A) til enheten og høyttalerne før du kobler dem til strømkontakten.
- Før alle jordledninger til et felles jordingspunkt.**
- Pass på å isolere alle løse, utilkoblede ledninger med elektrisk tape for bedre sikkerhet.

- Merknader om strømledningen (gul)**
- Når du kobler til denne enheten i kombinasjon med andre stereokomponenter, må den tilkoblede bilkretsen ha høyere merkestrøm enn summen av sikringene for hver komponent.
 - Hvis ingen bilkretser har høy nok merkestrøm, kobles enheten direkte til batteriet.

Deleliste (1)

- Numrene på listen er tilsvarende numrene i instruksjonene.
- Braketten (1) og beskyttelseskragen (2) er festet til enheten for forsendelse. Før montering må du bruke utløserneklene (3) til å ta av braketten (1) fra enheten. Du finner nærmere detaljer under «Fjerne beskyttelseskrage og brakett (A)» på den andre siden av arket.
- Ta være på utløserneklene (3) for fremtidig bruk.** Du vil også få bruk for dem når du skal demontere enheten fra bilen.

Forsiktig
 Hånder braketten (1) forsiktig for å unngå skade på fingrene.

Koblingseksempel (2)

Enkel subwoofer-tilkobling (2-C)
 Du kan bruke en subwoofer uten kraftforsterker når den er koblet til en bakre høyttalerledning.
 * Ikke koble til en høyttaler på denne kontakten.

- Merknader**
- Husk å koble til jordledningen før du kobler til forsterkeren (2-A).
 - Alarmen høres bare hvis den innebygde forsterkeren brukes (2-A).
 - Pass på at du kobler til en subwoofer på 4 til 8 ohm. Ikke koble til en høyttaler på den andre bakre høyttalerledningen (2-C).

Koblingsskjema (3)

Til AMP REMOTE IN på en kraftforsterker (ekstrautstyr)
 Denne kontakten er bare for forsterkere. Tilkobling av noe annet system kan skade enheten.

Advarsel

Hvis du har en kraftantenne uten releboks, kan tilkobling av denne ledningen med den medfølgende strømledningen (A) føre til skade på antennen.

Merknader om kontroll- og strømledningen

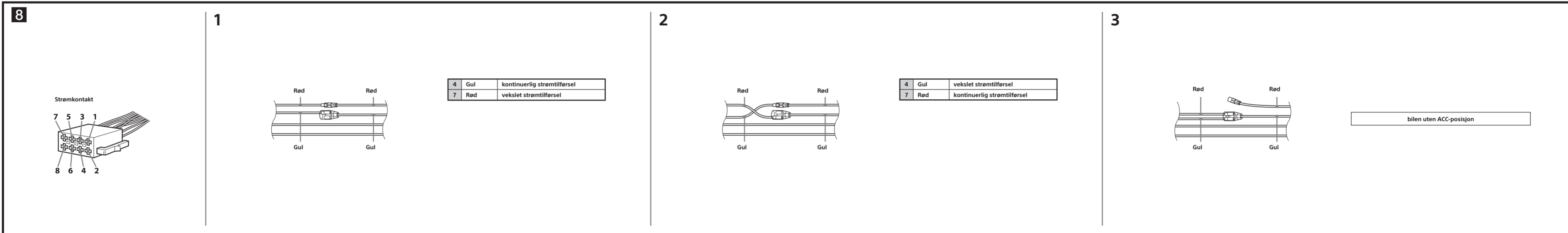
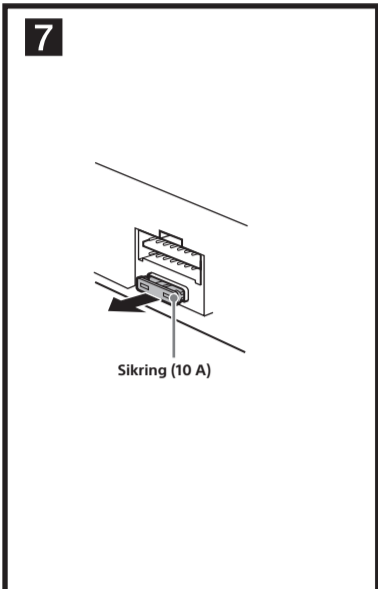
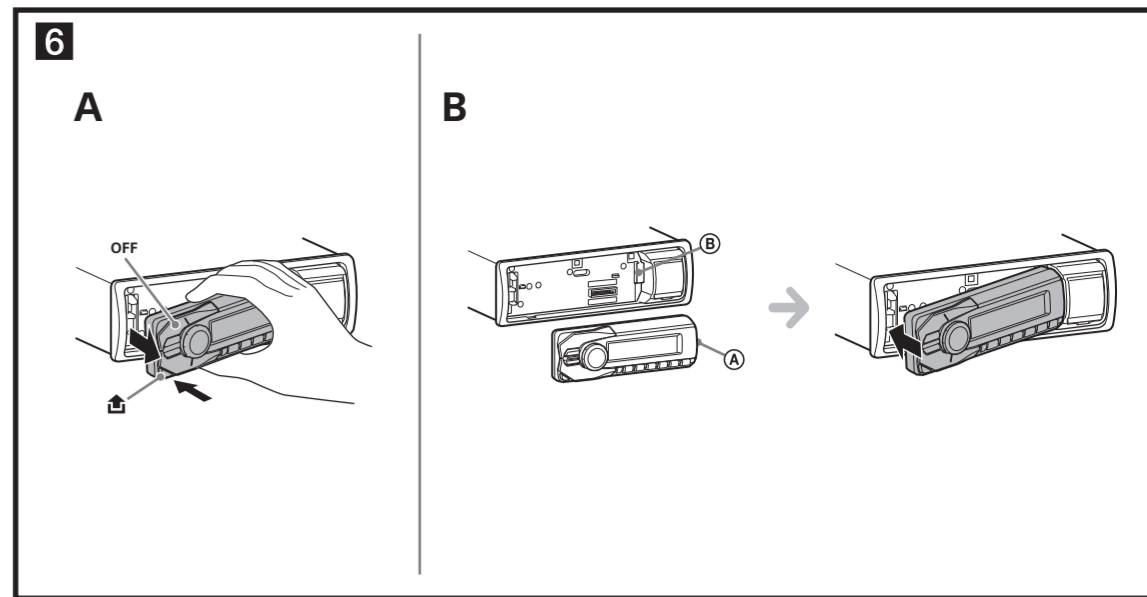
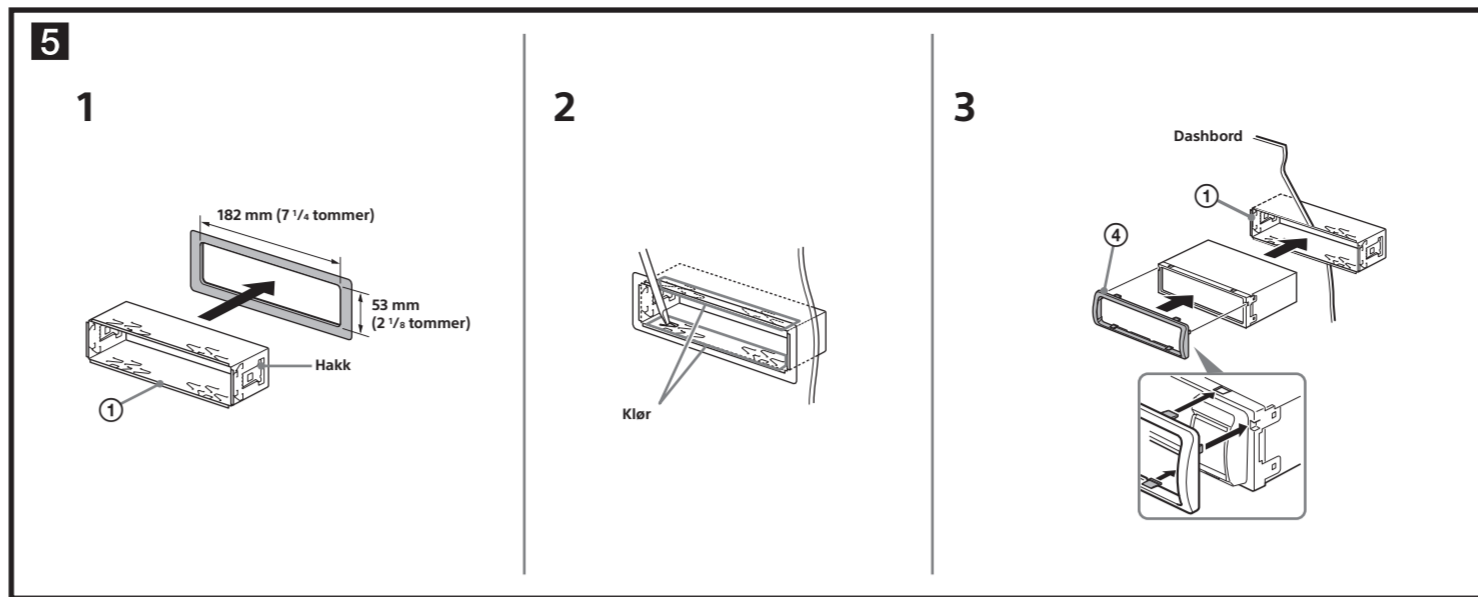
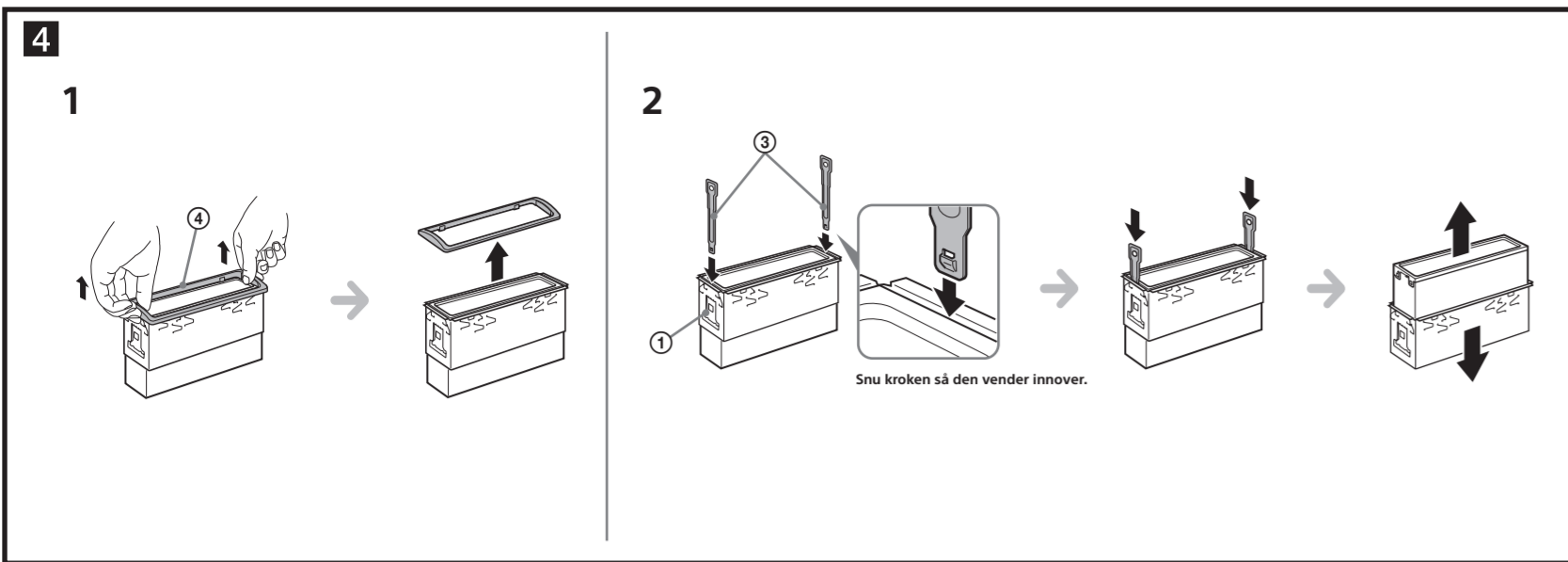
- Kraftantennens kontrollledning (blå) leverer +12 V likestrøm når du slår på tunerene eller aktiverer AF- (alternativ frekvens) eller TA-funksjonen (trafikkmeldinger).
- Hvis bilen har en innbygd FM-/MW-/LW-antenne i bak- eller sidevinduet, kobles kraftantennens kontrollledning (blå) eller tilbehørsstrømledningen (rød) til strømterminalen for den eksisterende antenneforsterkeren. Spør forhandleren hvis du trenger nærmere informasjon.
- Kraftantenne uten releboks kan ikke brukes med denne enheten.

Minnetilkobling
 Når den gule strømledningen er koblet til, vil minnekretsen alltid få tilført strøm, også når tenningen er slått av.

Merknader om tilkobling av høyttalere

- Slå av enheten før du kobler til høyttalere.
- Bruk høyttalere med en impedans på 4 til 8 ohm og med tilstrekkelig kapasitet for strømåndring til å unngå at de tar skade.
- Ikke koble høyttalerterminalene til bilens chassis, og ikke koble terminalene på den høyre høyttaleren sammen med terminalene for den venstre.
- Ikke koble til jordingsledningen for denne enheten til den negative (-) høyttalerterminalen.
- Ikke forsøk å koble høyttalere i parallell.
- Koble bare til passive høyttalere. Tilkobling av aktive høyttalere (med innebygde forsterkere) til høyttalerterminalene kan føre til skade på enheten.
- Ikke bruk de innebygde høyttalerledningene som er montert i bilen hvis enheten har felles negativ (-) ledning for høyre og venstre høyttaler. Det kan føre til funksjonsfeil.
- Ikke koble enhetens høyttalerledninger til hverandre.

Merknad om tilkobling
 Hvis høyttaler og forsterker ikke er riktig tilkoblet, vises «ERROR» på skjermen. Hvis dette skjer, må du kontrollere at høyttaleren og forsterkeren er riktig koblet til.



Norsk

Forholdsregler

- Velg monteringsstedet nøye slik at enheten ikke forstyrrer normal kjøring.
- Unngå å montere enheten i områder som er utsatt for støv, skitt, store vibrasjoner eller høye temperaturer, så som direkte sollys eller nær varmeventiler.
- Bruk bare det medfølgende monteringsutstyret for trygg og sikker montering.

Justering av monteringsvinkel

Juster monteringsvinkelen til mindre enn 45°.

Fjerne beskyttelseskrage og brakett **(4)**

Fjern beskyttelseskragen **(4)** og braketten **(1)** fra enheten før montering.

- 1 Fjern beskyttelseskragen **(4)**.**
Klem begge kantene av beskyttelseskragen **(4)**, og dra den ut.
- 2 Fjern braketten **(1)**.**
 - 1** Sett inn begge utløsemåklene **(2)** sammen mellom enheten og braketten **(1)** til de klikker på plass.
 - 2** Dra braketten nedover **(1)**, og dra deretter enheten opp for å skille dem.

Monteringseksempel **(5)**

Montering i dashboard

- Merknader**
- Kontroller at klemmene på begge sider av braketten **(1)** er bøyd 2 mm (1/8 tommer) innover før montering. Hvis klemmene er rette eller bøyd utover, vil ikke enheten bli skikkelig montert og kan sprenge ut **(5-1)**.
 - Bøy om nødvendig disse klerne utover så det sitter stramt **(5-2)**.
 - Pass på at de 4 hakkene på beskyttelseskragen **(4)** sitter godt i sporene på enheten **(5-3)**.

Ta av og sett på frontpanelet **(6)**

Før du monterer enheten, må du ta av frontpanelet.

6 -A Fjerne

Husk å trykke og holde på OFF før du tar av frontpanelet. Trykk på **2**, og dra det mot deg og av.

6 -B Feste

Sett del **(6)** på frontpanelet sammen med del **(6)** på enheten, som vist på illustrasjonen, og trykk den venstre siden på plass til du hører et klikk.

Advarsel hvis tenningen på bilen ikke har noen ACC-posisjon

Pass på at du stiller inn Auto Off-funksjonen. Du finner nærmere informasjon i den medfølgende brukerveiledningen.

Enheten vil slås av automatisk etter den angitte tiden etter at enheten blir slått av, slik at batteriet ikke lades ut.

Hvis du ikke stiller inn Auto Off-funksjonen, må du trykke og holde på OFF til skjermen blir helt mørk hver gang du slår av tenningen.

Bytte sikringer **(7)**

Når du skal bytte sikringen, må du passe på at du bruker en med samme strømstyrke som den opprinnelige sikringen. Hvis sikringen går, kontrollerer du strømtilførselen og kablingene, og bytter sikringen. Hvis sikringen går igjen etter at du har byttet, kan det skyldes en intern feil. I så fall må du ta kontakt med nærmeste Sony-forhandler.

Strømkoblingskjema **(8)**

Strømkontakten kan være av ulike typer avhengig av bilen. Undersøk bilens strømkoblingskjema for å sikre at kontaktene stemmer overens. Det finnes tre grunntyper **(8-1**, **8-2**, **8-3)**. Det kan hende at du må bytte om på plasseringen av den røde og den gule ledningen på bilstereoanleggets strømledning. Når du har kontrollert kontaktene og byttet om på strømledningene så koblingen blir riktig, kobler du enheten til bilens strømforsyning. Hvis du har spørsmål eller får problemer med å koble til enheten som ikke dekkes i denne veiledningen, må du kontakte bilforhandleren.