

IC-opptaker

Bruksanvisning



ICD-SX2000

4-579-962-11(1) (NO)



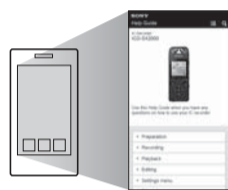
Se hjelpeveiledningen

Denne bruksanvisningen inneholder informasjon om grunnleggende bruk av IC-opptakeren.

Hjelpeveiledningen er en nettbasert veiledning.

Se hjelpeveiledningen når du vil ha mer detaljert informasjon, instruksjoner og mulige løsninger hvis det oppstår et problem.

http://rd1.sony.net/help/icd/s20/h_ce/



Kontrollere medfølgende deler

- IC-opptaker (1)
- Bæreeske (1)
- Vindbeskyttelse (1)
- Kabel som støtter USB-tilkobling (1)
- Bruksanvisning (dette arket)
- Garantikort
- Programvaren Sound Organizer 2 (installasjonsfilen er lagret i det innebygde minnet slik at du kan installere den på datamaskinen).

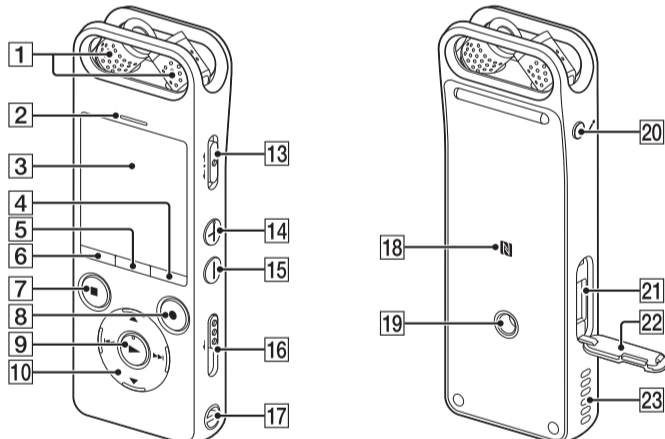
Valgfritt tilbehør

- Elektretmikrofon ECM-CS3, ECM-TL3
- USB-nettadapter AC-UD20

Merk

Det kan hende enkelte modeller eller noe av det valgfrie tilbehøret ikke er tilgjengelig i alle land og områder.

Deler og kontroller



- Innebygde mikrofoner
- Volumindikator
- Skjerm
- OPTION-knapp
- T-MARK (spormerke)-knapp
- BACK/HOME-knapp
- STOP-knapp
- REC/PAUSE (opptak/pause)-knapp, opptaksindikator
- (spill av/bekreft)-knapp¹
- Kontrollknapp (▲ DPC (Digital Pitch Control), ▼ A-B (gjenta A-B), ◀ (søk bakover/spol bakover), ▶ (søk fremover/spol fremover))
- (hodetelefon)-kontakt
- USB-kontaktdeksel (Du finner USB-kontakten under dekslet.)
- POWER•HOLD-bryter²
- VOL + (volum +)-knapp¹
- VOL - (volum -)-knapp
- USB-glidebryter

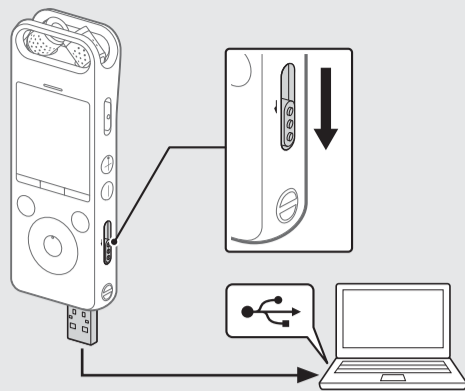
- Hull til rem (IC-opptakeren leveres uten rem.)
- (N-merke) (Hold en smarttelefon med NFC-funksjon mot dette merket for å opprette en NFC-kobling.)
- Hull for tilkobling av stativ (IC-opptakeren leveres uten stativ.)
- (mikrofon)-kontakt
- microSD-kortspor (Kortsporet er under dekslet.)
- Kortspordeksel
- Innebygd høyttaler

¹ ▶ (spill av/bekreft)-knappen og VOL + (volum +)-knappen har en opphøyd prikk. Bruk den opphøydde prikken som en referanse når du betjener IC-mottakeren.

² Hvis du skryver POWER•HOLD-bryteren til "POWER" og holder den i åtte sekunder eller mer, startes IC-opptakeren på nytt. Du finner detaljerte instruksjoner i hjelpeveiledningen.

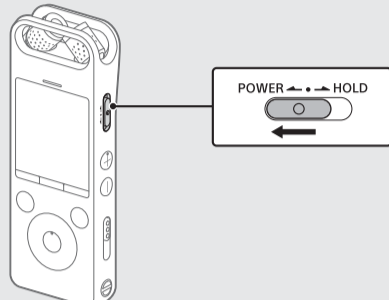
Ta i bruk den nye IC-opptakeren

Lade



- Lade IC-opptakeren.**
Skyv USB-glidebryteren i pilens retning, og sett inn USB-kontakten i USB-porten på en datamaskin som er slått på.
Når batteriet er fulladet, viser batteriindikatoren **FULL**.
- Koble fra IC-opptakeren.**
Kontroller at meldingen "Accessing" ikke lenger vises på skjermen. Se deretter hjelpeveiledningen for å få informasjon om hvordan du kobler fra IC-opptakeren på en trygg måte.

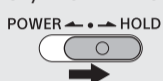
Slå på strømmen



Skyv og hold POWER•HOLD-bryteren mot "POWER" til skjermen slås på. Du slår av strømmen ved å skyve POWER•HOLD-bryteren mot "POWER" og holde den der til "Power Off" vises på skjermen.

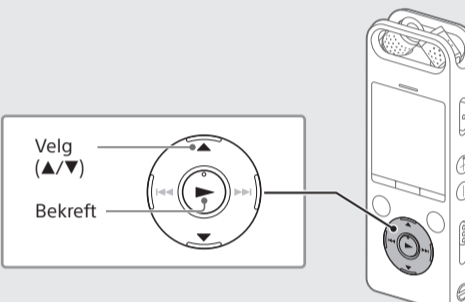
Hindre utilsiktet betjening (HOLD)

Skyv POWER•HOLD-bryteren mot "HOLD".



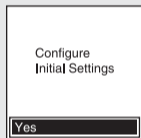
☞ Du oppbever låseinnstillingen ved å skyve POWER•HOLD-bryteren mot midten.

Førstegangsinnstillinger



Når du slår på IC-opptakeren for første gang, vises "Configure Initial Settings" på skjermen. Du kan deretter velge ønsket skjermespråk, stille klokken og slå på/av lydsignalet.

- Velg "Yes" for å angi førstegangsinnstillingene.**

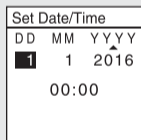


- Velg ønsket skjermespråk.**

Du kan velge blant følgende språk:
Deutsch (tysk), English (engelsk)*, Español (spansk), Français (fransk), Italiano (italiensk), Русский (russisk) og Türkçe (tyrkisk).

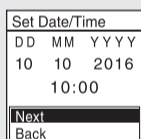
* Standardinnstilling

- Angi dato og klokkeslett.**



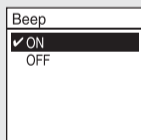
☞ Trykk på BACK/HOME for å gå tilbake til forrige element.

- Velg "Next".**



- Velg "ON" eller "OFF" for å slå lydsignalet på eller av.**

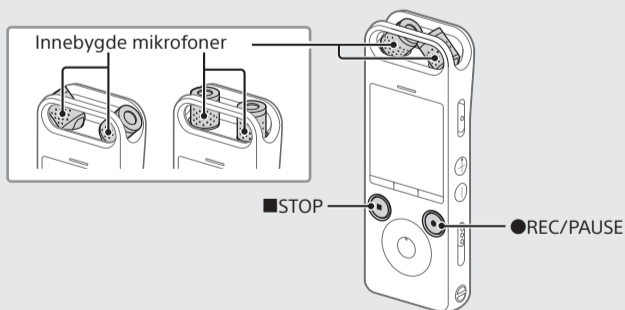
Når førstegangsinnstillingene er angitt, vises det en bekreftelsesmelding på skjermen og deretter vises HOME-menyen.



Merk

Du kan når som helst endre en eller av flere av disse innstillingene. Du finner detaljerte instruksjoner i hjelpeveiledningen.

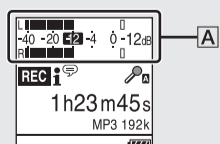
Ta opp



- Før du tar i bruk IC-opptakeren, må du kontrollere at POWER•HOLD-bryteren står i midtposisjon.
- Du kan velge "Scene Select" på OPTION-menyen for å angi en opptaksscene for hver enkelt opptakssituasjon.

- Juster vinkelen på de innebygde mikrofonene på IC-opptakeren slik at de vender mot kilden som skal tas opp.**

- Trykk på REC/PAUSE.**
Opptaket starter, og opptaksindikatoren lyser rødt.



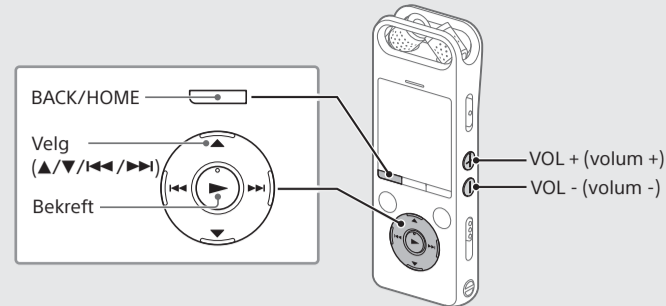
Det vises en volumindikator under opptaket slik at du kan justere opptaksvolumet (A).

Juster retningen på de innebygde mikrofonene, avstanden fra lyd-kilden eller innstillingen for mikrofonfølsomhet slik at opptaksvolumet holder seg rundt -12 dB, som er innenfor det optimale området (se illustrasjonen ovenfor).

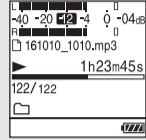
- Trykk på STOP for å stoppe opptaket.**
Først vises "Please Wait" og deretter vises skjermen for opptaksstandby.

Når du har stoppet opptaket, kan du trykke på ▶ for å spille av opptaket.

Lytte



- Velg "Recorded Files" på HOME-menyen.**
- Velg "Latest Recording", "Search by REC Date", "Search by REC Scene" eller "Folders".**
- Velg ønsket fil.**
Avspillingen starter.



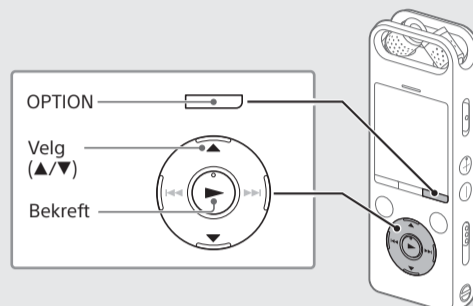
- Trykk på VOL + eller VOL - for å justere volumet.**
- Trykk på STOP for å stoppe avspillingen.**

Legg til et spormerke

Du kan legge til et spormerke på et sted der du vil dele filen senere, eller på et punkt du vil finne igjen under avspilling. Du kan legg til opptil 98 spormerker i hver fil.

Du kan også legge til spormerker under opptak.

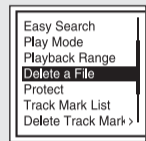
Slette



Merk

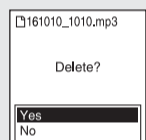
Når en fil er slettet, er det ikke mulig å gjenopprette den.

- Velg filen du vil slette, fra listen over opptaksfiler, eller spill av filen du vil slette.**
- Velg "Delete a File" på OPTION-menyen.**



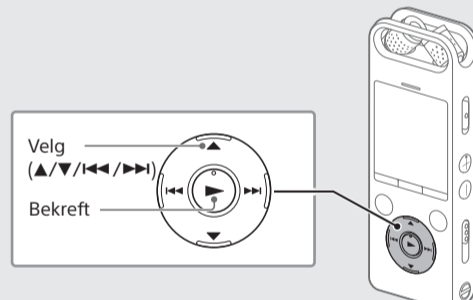
"Delete?" vises på skjermen, og den valgte filen spilles av slik at du kan bekrefte at det er riktig fil.

- Velg "Yes".**



"Please Wait" vises på skjermen helt til den valgte filen er slettet.

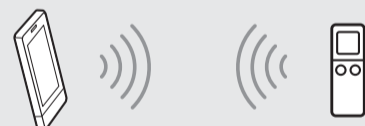
Betjene opptakeren fra en smarttelefon (REC Remote)



Med Bluetooth-funksjonen på IC-opptakeren kan du betjene IC-opptakeren (ta opp, endre innstillinger osv.) ved hjelp av en smarttelefon.

Slik betjener du IC-opptakeren ved hjelp av en smarttelefon

Du må installere REC Remote på smarttelefonen og koble smarttelefonen sammen med IC-opptakeren via Bluetooth.



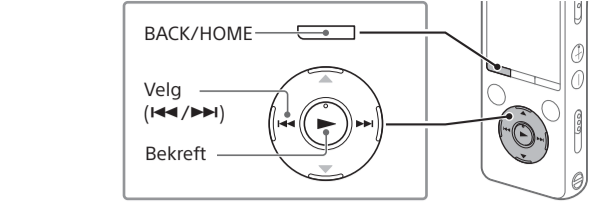
- Søk etter REC Remote i Google Play™ eller App Store, og installer appen på smarttelefonen din.**
- Velg "REC Remote" – "Add Device (Pairing)" på HOME-menyen på IC-opptakeren, og følg instruksjonene på skjermen for å aktivere Bluetooth-funksjonen.**
- Start REC Remote på smarttelefonen, og velg "ICD-SX2000" (IC-opptakeren) fra listen over tilgjengelige enheter. Se hjelpen for REC Remote og dokumentasjonen som fulgte med smarttelefonen, hvis du vil ha mer informasjon. Nå kan du bruke smarttelefonen til å betjene IC-opptakeren.**

Aktivere eller deaktivere Bluetooth-funksjonen på IC-mottakeren

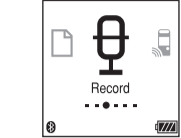
- Velg "REC Remote" – "Bluetooth ON/OFF" på HOME-menyen.**
- Velg "ON" for å aktivere Bluetooth-funksjonen. Velg "OFF" for å deaktivere den.**

Bruke HOME-menyen

Du kan bruke HOME-menyen til en rekke handlinger, for eksempel finne og spille av en opptaksfil og endre innstillingene for IC-opptakeren.



- Trykk på og hold inne BACK/HOME. HOME-menyen vises på skjermen.



Elementene på HOME-menyen vises i denne rekkefølgen:



* Funksjonen du bruker, vises i stedet for "XX".

- Velg ønsket funksjon fra følgende:

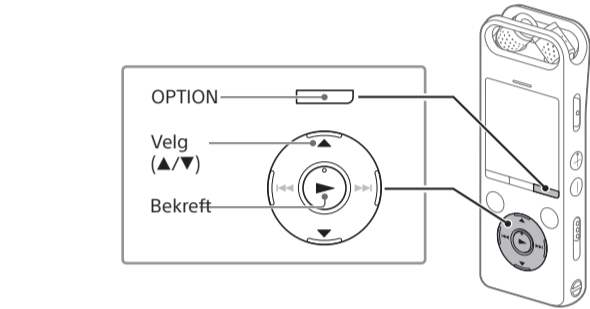
	Music	Du kan velge og spille av en av filene du har importert fra en datamaskin. Velg "All Songs", "Albums", "Artists" eller "Folders" for å finne en musikkfil.
	Recorded Files	Du kan velge og spille av en av filene du har tatt opp med IC-opptakeren. Velg "Latest Recording", "Search by REC Date", "Search by REC Scene" eller "Folders" for å finne en opptaksfil.
	Record	Du kan vise skjermen for opptaksstandby og deretter starte opptaket.
	REC Remote	Du kan vise menykjermen for REC Remote som bruker Bluetooth-funksjonen.
	Settings	Du kan vise Settings-menykjermen og endre ulike innstillinger for IC-opptakeren.
	Return to XX*	Du kan gå tilbake til skjermen som vistes før HOME-menykjermen. * Funksjonen du bruker, vises i stedet for "XX".

 Trykk på **■**STOP for å gå tilbake til skjermen som vistes før du åpnet HOME-menyen.

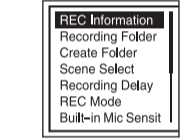
Bruke OPTION-menyen

Du kan bruke OPTION-menyen til å utføre en rekke handlinger, for eksempel endre innstillingene for IC-opptakeren.

Hvilke elementer som er tilgjengelige, avhenger av situasjonen.



- Velg ønsket funksjon på HOME-menyen, og trykk deretter på OPTION.



- Velg menyelementet du vil endre innstillingen for.

- Velg ønsket innstilling.

Kopiere filer fra IC-opptakeren til en datamaskin

Du kan kopiere filer og mapper fra IC-opptakeren til en datamaskin for å lagre dem.

- Følg instruksjonene i avsnittet "Lade" for å koble IC-opptakeren til en datamaskin.
- Dra og slipp filer eller mapper du vil kopiere fra "IC RECORDER" eller "MEMORY CARD", til den lokale disken på en datamaskin.
- Koble IC-opptakeren fra datamaskinen.

Installere Sound Organizer 2


Installer Sound Organizer på datamaskinen.

Med Sound Organizer kan du overføre filer mellom IC-opptakeren og datamaskinen.

Sanger som er importert fra musikk-CD-er og andre medier, MP3 og andre lydfiler som er importert til en datamaskin, kan også spilles av og overføres til IC-opptakeren.

Merknader

- Sound Organizer er bare kompatibel med Windows-datamaskiner. Det er ikke kompatibelt med Mac.
- Denne IC-opptakeren er bare kompatibel med Sound Organizer 2.
- Hvis du formaterer det innebygde minnet, slettes alle data som er lagret der. (Sound Organizer slettes også.)

 Når du skal installere Sound Organizer, logger du på med en konto som har administratorrettigheter.

- Følg instruksjonene i avsnittet "Lade" for å koble IC-opptakeren til en datamaskin.
- Kontroller at datamaskinen finner IC-opptakeren. "Connecting" vises på skjermen på IC-opptakeren mens IC-opptakeren kobles til datamaskinen.
- Gå til [Start]-menyen, klikk på [Datamaskin] og dobbeltklikk deretter på [IC RECORDER] – [FOR WINDOWS].
- Dobbeltklikk på [SoundOrganizer_V2000] (eller [SoundOrganizer_V2000.exe]). Følg instruksjonene på datamaskinskjermen.
- Godta vilkårene i lisensavtalen ved å velge [I accept the terms in the license agreement], og klikk deretter på [Next].
- Når vinduet [Setup Type] vises, velger du [Standard] eller [Custom] og klikker deretter på [Next]. Følg instruksjonene på skjermen, og angi installasjonsinnstillinger hvis du valgte [Custom].
- Når vinduet [Ready to Install the Program] vises, klikker du på [Install]. Installasjonen starter.
- Når vinduet [Sound Organizer has been installed successfully.] vises, merker du av for [Launch Sound Organizer Now] og klikker deretter på [Finish].
 - Merk**

Du må kanskje starte datamaskinen på nytt etter at du har installert Sound Organizer.

Forholdsregler

Strømkilder

Enheten må bare brukes med 3,7 V likestrøm med det innebygde oppladbare litiumionbatteriet.

Sikkerhet

Ikke bruk enheten mens du kjører, sykler eller betjener motoriserte kjøretøyer.

Håndtering

- Ikke plasser enheten i nærheten av varmekilder eller på steder der den kan bli utsatt for direkte sollys, mye støv eller mekaniske støt.
- Hvis en tung gjenstand eller en væske skulle falle ned på enheten, må du koble fra enheten og la kvalifisert personell kontrollere den før du bruker den igjen.
- Observer forholdsreglene nedenfor når du bruker IC-opptakeren, slik at du unngår skade på enheten eller at IC-opptakeren ikke fungerer som den skal.
 - Ikke sett deg med IC-opptakeren i baklommen.
 - Ikke oppbevar IC-opptakeren i en veske med hodetelefon- eller ørepluggledningen viklet rundt opptakeren, og pass på at den ikke utsettes for slag eller støt.
 - Unngå at enheten utsettes for vannsprut. Enheten er ikke vanntett. Vær spesielt forsiktig i følgende situasjoner:
 - Når du har enheten i lommen mens du er på toalettet, badet o.l. Når du bøyer deg, kan enheten falle ut og bli våt.
 - Når du bruker enheten på steder der den kan bli utsatt for regn, snø eller fuktighet.
 - Når du svette. Hvis du tar på enheten med våte hender eller putter enheten i lommen på et fuktig plagg, kan den bli våt.
 - Hvis du lytter til enheten med høyt volum, kan det påvirke hørselen. Av hensyn til trafiksikkerheten må du ikke bruke enheten mens du kjører eller sykler.
 - Du kan få vondt i ørene hvis du bruker hodetelefonene i omgivelser med svært tørr luft. Dette skyldes ikke feil på hodetelefonene, men statisk elektrisitet i kroppen. Du kan redusere den statiske elektrisiteten ved å bruke klær som ikke er laget av syntetiske materialer.

Støy

- Det kan oppstå støy hvis enheten plasseres i nærheten av en strømkilde, fluorescerende lys eller en mobiltelefon under opptak og avspilling.
- Det kan komme med støy på opptaket hvis noe, for eksempel fingeren din, gnir eller skrapes på enheten under opptak.

Vedlikehold

Bruk en myk klut som er lett fuktet med vann, til å rengjøre enheten. Bruk så en myk, tørr klut til å tørke av enheten. Du må ikke bruke alkohol, rensbensin eller tynner.

Hvis du har spørsmål eller problemer vedrørende enheten, kan du ta kontakt med nærmeste Sony-forhandler.

ADVARSEL

Batteriene (batteripakken eller innsatte batterier) må ikke eksponeres for høy varme eller lengre tid, for eksempel fra direkte sollys, åpne flammer eller lignende.

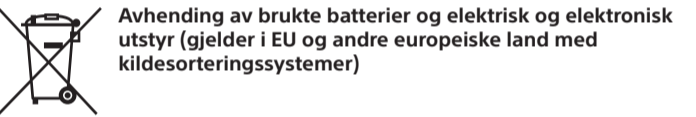
Merknad til kunder: Informasjonen nedenfor gjelder bare for utstyr som er solgt i land som bruker EU-direktiver.

Produsent: Sony Corporation, 1-7-1 Konan Minato-ku Tokyo, 108-0075 Japan
Spørsmål om produktoverensstemmelse i EU: Sony Belgium, bijkantoor van Sony Europe Limited, Da Vincilaan 7-D1, 1935 Zaventem, Belgia



Sony Corp. erklærer herved at dette utstyret samsvarer med de spesifikke kravene og andre relevante bestemmelser i direktiv 1999/5/EC. Du finner mer informasjon på denne nettsiden: http://www.compliance.sony.de/

For å unngå mulig hørselsskade bør du unngå å lytte med høyt volum i lengre perioder.



Dette symbolet på produktet, batteriet eller innpakningen viser at produktet og batteriet ikke skal håndteres som husholdningsavfall. På noen batterier kan dette symbolet brukes sammen med et kjemisk symbol. Hvis batteriet inneholder mer enn 0,0005 % kvikksølv eller 0,004 % bly, er det også merket med de kjemiske symbolene for kvikksølv (Hg) eller bly (Pb). Hvis du passer på å kvitte deg med slike produkter og batterier på en riktig måte, bidrar du til å forhindre potensielle negative miljø- og helsekonsekvenser som skyldes feilaktig avfallshåndtering. Resirkulering av materialene bidrar til å bevare naturressursene.

I tilfeller der produkter av sikkerhets-, ytelses- eller dataintegritetsårsaker krever en permanent tilkobling til et innebygd batteri, må dette batteriet bare skiftes av kvalifisert teknisk personell. Lever disse produktene etter endt levetid på et egnet innsamlingssted for resirkulering av batterier og elektrisk og elektronisk utstyr for å sikre at det håndteres riktig. For alle andre batterier kan du se delen om hvordan du trygt tar ut batteriet fra produktet. Lever batteriet på egnet innsamlingssted for resirkulering av brukte batterier. Kommunen, det lokale renovasjonsselskapet eller forretningen hvor du kjøpte produktet eller batteriet, kan gi mer informasjon om avhending av dette.

Spesifikasjoner

Kapasitet (tilgjengelig for brukeren^{*1*2})

16 GB (ca. 12,80 GB = 13 743 895 347 byte)

Maksimal opptaktid (innebygd minne)

Den maksimale opptaktiden for alle mappene er som følger:

LPCM 96 kHz/24 bit	6 timer 35 minutter
LPCM 44.1 kHz/16 bit	21 timer 35 minutter
MP3 320 kbps	95 timer 25 minutter
MP3 192 kbps ^{*3}	159 timer
MP3 128 kbps	238 timer
MP3 48 kbps (MONO)	636 timer

Merk

Hvis du ta opp kontinuerlig over lang tid, må du kanskje ha en USB-nettadapter (følger ikke med). Du finner detaljert informasjon om batteritiden under Batteritid. De maksimal opptaktidene er kun til informasjon.

	Opptak	Avspilling med den innebygde høyttaleren ^{*6}	Avspilling med hodetelefoner
LPCM 96 kHz/24 bit	Ca. 15 timer	Ca. 20 timer	Ca. 24 timer
MP3 192 kbps	Ca. 30 timer	Ca. 24 timer	Ca. 30 timer

Mål (b/h/d) (ikke medregnet utstikkende deler og kontroller) (JEITA)

Ca. 44,0 × 120,0 × 14,5 mm

Vekt (JEITA)^{*4}

Ca. 98 g

Driftstemperatur	5 – 35 °C
Luftfuktighet ved drift	25 – 75 %
Temperatur ved oppbevaring	-10 til +45 °C
Luftfuktighet ved oppbevaring	25 – 75 %

Kompatible minnekort

- microSDHC-kort fra 4 til 32 GB
- microSDXC-kort på 64 GB eller mer

Merk

Du kan ikke ta opp LPCM 96 kHz/24-bits lyd direkte til microSD/SDHC/SDXC-kort.

Varemerker

- Microsoft, Windows, Windows Vista og Windows Media er registrerte varemerker eller varemerker som tilhører Microsoft Corporation i USA og/eller andre land.
- MPEG Layer-3-lydkodingsteknologi og -patenter er benyttet med lisens fra Fraunhofer IIS og Thomson.
- microSD-, microSDHC- og microSDX-logoene er varemerker som tilhører SD-3C, LLC.



- Google Play er et varemerke som tilhører Google Inc.
- Apple-logoen, iPhone, iTunes, Mac og OS X er varemerker som tilhører Apple Inc., registrert i USA og andre land. App Store er et servicemerke for Apple Inc.
- "Made for iPhone" betyr at et elektronisk tilbehør er laget spesielt for iPhone, og at det er sertifisert av utvikleren til å oppfylle Apples ytelsesstandarder. Apple er ikke ansvarlig for betjening av denne enheten eller samsvaret med sikkerhetsstandarder og regulatoriske standarder. Merk at bruken av dette tilbehøret med iPhone kan påvirke den trådløse ytelsen.
- Kompatible iPhone-modeller
 - Bluetooth-teknologien fungerer med iPhone 6s Plus, iPhone 6s, iPhone 6 Plus, iPhone 6, iPhone 5s, iPhone 5c, iPhone 5 og iPhone 4s.



Alle andre varemerker og registrerte varemerker er varemerker eller registrerte varemerker som tilhører deres respektive eiere. Symbolene "™" og "®" er ikke brukt i denne bruksanvisningen.

Dette produktet er beskyttet av visse opphavsrettigheter tilhørende Microsoft Corporation. Bruk eller distribusjon av slik teknologi utenfor dette produktet er forbudt uten en lisens fra Microsoft eller et av Microsofts godkjente datterselskaper.

Sound Organizer 2 bruker følgende programvaremoduler: Kjøretid for Windows Media-format

Lisens

Merknader til lisensavtalen

Denne IC-opptakeren leveres med programvare som brukes i henhold til lisensavtalen med innehaveren av opphavsretten til programvaren. Vi er av innehaveren av opphavsretten til denne programvaren pålagt å informere brukerne om følgende. Les avsnittene nedenfor. Lisensene (på engelsk) er lagret i det interne minnet på IC-opptakeren. Opprett en masselagertilkobling mellom IC-opptakeren og en datamaskin for å lese lisensene i LICENSE-mappen.

Om programvare som omfattes av GNU GPL/LGPL

IC-opptakeren har forhåndsinstallert programvare som er tilgjengelig i henhold til GNU General Public License ("GPL") eller GNU Lesser General Public License ("LGPL").

Du har rett til å ha tilgang til, endre og redistribuere kildekoden for denne programvaren i samsvar med vilkårene i medfølgende GPL/LGPL. Kildekoden er tilgjengelig på nettet. Den kan lastes ned fra følgende nettsadresse: http://www.sony.net/Products/Linux/ Vi ser helst at du ikke kontakter oss om innholdet i kildekoden. Lisensene (på engelsk) er lagret i det interne minnet på IC-opptakeren. Opprett en masselagertilkobling mellom IC-opptakeren og en datamaskin for å lese lisensene i LICENSE-mappen.