

Ραδιόφωνο FM/AM ICF-304 Ραδιόφωνο FM/LW ICF-304L

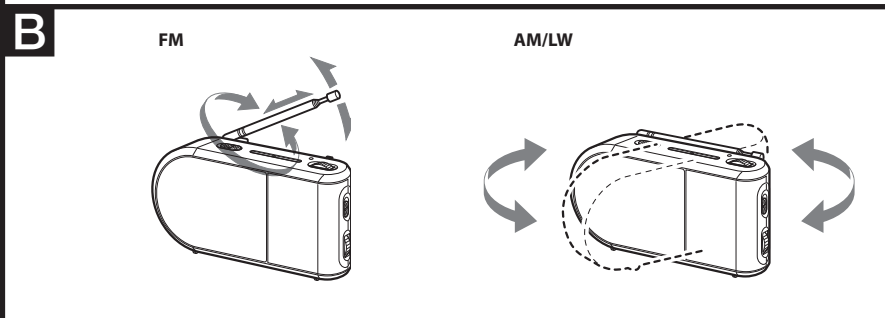
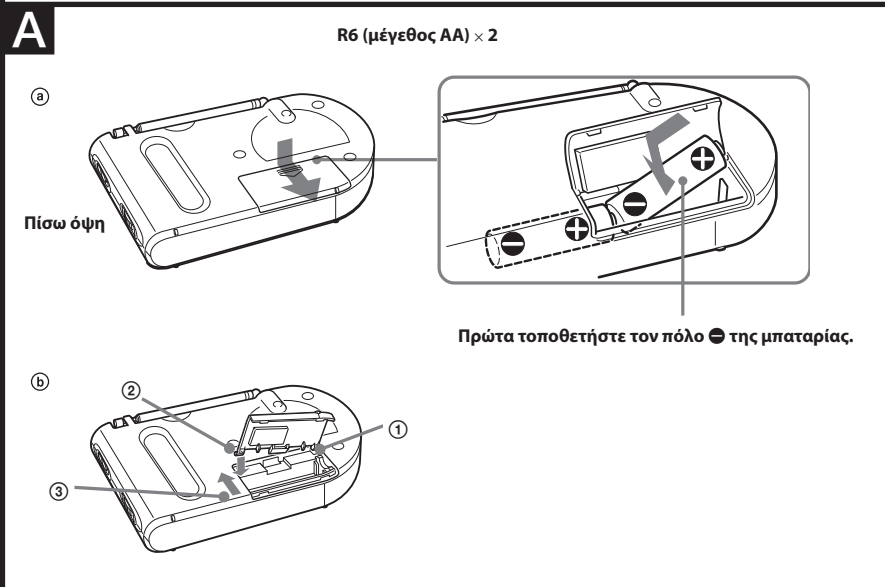
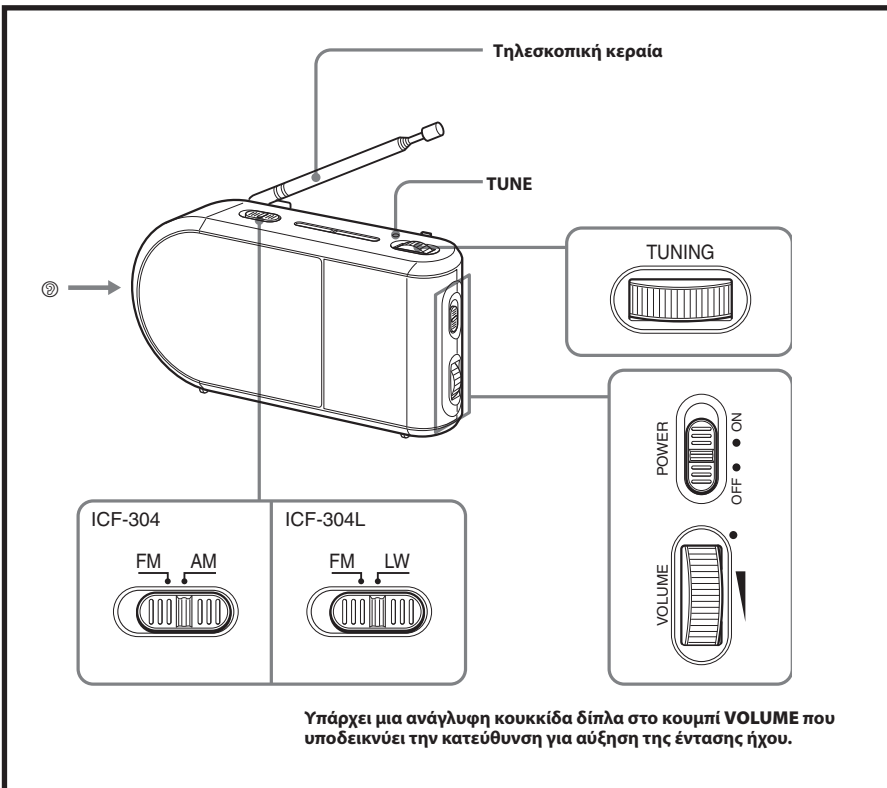
Οδηγίες χρήσης



* 2 5 4 1 5 7 5 1 2 * (1)

©2004 Sony Corporation

<http://www.sony.net/>



Ελληνικά

Η εγκυρότητα της σήμανσης ΕΚ περιορίζεται μόνο στις χώρες εκείνες όπου έχει επιβληθεί νόμιμα, κυρίως στις χώρες του ΕΟΧ (Ευρωπαϊκός Οικονομικός Χώρος).

Δυνατότητες

- Ραδιόφωνο μικρού μεγέθους
- Ένδειξη TUNE για εύκολο συντονισμό

Τοποθέτηση μπαταριών

(Βλ. εικόνα **A** - ②)

- 1 Ανοίξτε το καπάκι της θήκης μπαταριών.
- 2 Τοποθετήστε δύο μπαταρίες R6 (μέγεθος AA) (δεν παρέχονται) τρώντας τη σωστή κατεύθυνση των πόλων.
- 3 Κλείστε το καπάκι.

Διάρκεια μπαταρίας (ώρες κατά μέσο όρο) (JEITA*)

Όταν χρησιμοποιείτε	FM	AM	LW
Αλκαλικές μπαταρίες Sony LR6 (μέγεθος AA)	95	110	110
Sony R6 (μέγεθος AA)	35	38	38

* Η μέτρηση πραγματοποιήθηκε με βάση τα πρότυπα της JEITA (Japan Electronics and Information Technology Industries Association). Η πραγματική διάρκεια ζωής της μπαταρίας ενδέχεται να διαφέρει ανάλογα με τις συνθήκες χρήσης της μονάδας.

Πότε να αντικαταστήσετε τις μπαταρίες

Αντικαταστήστε όλες τις μπαταρίες με νέες όταν ο ήχος καθίσταται αδύναμος ή παραμορφωμένος.

Σημειώσεις σχετικά με τις μπαταρίες

- Μην φορτίζετε τις μπαταρίες ξηρού στοιχείου.
- Μην κουβαλάτε τις μπαταρίες ξηρού στοιχείου μαζί με νομισμάτα ή άλλα μεταλλικά αντικείμενα. Μπορεί να δημιουργηθεί θερμότητα αν οι θετικοί και αρνητικοί πόλοι των μπαταριών έρθουν κατά λάθος σε επαφή με κάποιο μεταλλικό αντικείμενο.
- Μην χρησιμοποιείτε διαφορετικούς τύπους μπαταριών ταυτόχρονα.
- Πρέπει όλες οι μπαταρίες να αντικαθίστανται με νέες.
- Εάν δεν πρόκειται να χρησιμοποιήσετε τη μονάδα για μεγάλο χρονικό διάστημα, αφαιρέστε τις μπαταρίες για να αποφύγετε βλάβη από διαρροή και διάβρωση των μπαταριών.

Αν αποσυνδεθεί το καπάκι της θήκης μπαταριών

(Βλ. εικόνα **A** - ②)

Το καπάκι της θήκης μπαταριών είναι σχεδιασμένο να αποσυνδέεται όταν ανοίγει με υπερβολική δύναμη. Για να το επαναφέρετε στη θέση του, δείτε την εικόνα.

- ① Τοποθετήστε το δεξί άγκιστρο του καπακιού στη δεξιά οπή της μονάδας.
- ② Τοποθετήστε το αριστερό άγκιστρο στο αριστερό μέρος της θήκης όπου ανοίγει το καπάκι.
- ③ Ολισθήστε το αριστερό άγκιστρο στην αριστερή οπή της μονάδας.

Χειρισμός του ραδιοφώνου

- 1 Θέστε τον διακόπτη POWER στη θέση ON.
- 2 Επιλέξτε την επιθυμητή ζώνη.
- 3 Συντονιστείτε σε έναν σταθμό χρησιμοποιώντας το TUNING. Η ένδειξη TUNE ανάβει όταν συντονίζετε σε έναν σταθμό.
- 4 Ρυθμίστε την ένταση του ήχου χρησιμοποιώντας το VOLUME.

Για απενεργοποίηση του ραδιοφώνου

Θέστε τον διακόπτη POWER στη θέση OFF.

Για ακρόαση με ακουστικά

Συνδέστε τα ακουστικά (δεν παρέχεται) στην υποδοχή (ακουστικών) ②. Το ηχείο απενεργοποιείται όταν συνδέονται ακουστικά.

Βελτίωση λήψης (Βλ. εικόνα **B**)

- FM:** Επεκτείνετε την τηλεσκοπική κεραία και ρυθμίστε τη γωνία για βέλτιστη λήψη.
- AM/LW:** Περιστρέψτε τη μονάδα οριζόντια για βέλτιστη λήψη. Μια κεραία από ράβδο φερριτή είναι ενσωματωμένη στη μονάδα.

Σημείωση

Ρυθμίστε την κατεύθυνση της κεραίας κρατώντας την από κάτω. Η κεραία ενδέχεται να υποστεί ζημιά όταν την μετακινείτε με υπερβολική δύναμη.



Προφυλάξεις

- Η μονάδα πρέπει να λειτουργεί μόνο με 3 V DC με δύο μπαταρίες R6 (μέγεθος AA).
- Η πινακίδα στοιχείων που υποδεικνύει την τάση λειτουργίας, κλπ βρίσκεται στο πίσω εξωτερικό μέρος.
- Αποφύγετε την έκθεση σε ακραίες θερμοκρασίες, άμεσο ηλιακό φως, υγρασία, άμμο, σκόνη ή μηχανικούς κραδασμούς. Μην την αφήνετε ποτέ μέσα σε αυτοκίνητο σταθμευμένο σε σημείο που δεν προστατεύεται από τον ήλιο.
- Στην περίπτωση που εισέλθει οτιδήποτε στο εσωτερικό της μονάδας, αφαιρέστε τις μπαταρίες και αναθέστε τον έλεγχο της μονάδας σε εξειδικευμένο προσωπικό πριν συνεχίσετε τη λειτουργία της.
- Σε οχήματα ή κτίρια, η λήψη ραδιοφώνου ενδέχεται να μην είναι εύκολη ή μπορεί να υπάρχει θόρυβος. Προσπαθήστε να ακούσετε κοντά σε παράθυρο.
- Εφόσον ένας ισχυρός μαγνήτης χρησιμοποιείται για το ηχείο, διατηρήστε τις προσωπικές πιστωτικές σας κάρτες με μαγνητική κωδικοποίηση ή τα ρολόγια με ελατήριο μακριά από τη μονάδα για να αποφευχθεί πιθανή ζημιά από τον μαγνήτη.
- Όταν το περίβλημα λερωθεί, καθαρίστε το με ένα μαλακό, στεγνό πανί εμποτισμένο με ήπιο διάλυμα απορρυπαντικού. Μην χρησιμοποιείτε ποτέ λειαντικά καθαριστικά ή χημικούς διαλύτες καθώς μπορεί να παραμορφώσουν το περίβλημα.

Εάν έχετε οποιαδήποτε ερωτήματα ή προβλήματα σχετικά με τη μονάδα σας, επικοινωνήστε με τον πλησιέστερο αντιπρόσωπο της Sony.

Τεχνικά χαρακτηριστικά

Εύρος συχνοτήτων:

Μοντέλο για την Ευρώπη

Ζώνη	ICF-304
FM	87,5 MHz - 108 MHz
AM	526,5 kHz - 1 606,5 kHz

Μοντέλο για άλλες χώρες/περιοχές

Ζώνη	ICF-304	ICF-304L
FM	87,5 MHz - 108 MHz	87,5 MHz - 108 MHz
AM	530 kHz - 1 605 kHz	—
LW	—	153 kHz - 255 kHz

Ηχείο

Περίπου 6,6 cm διάμετρος, 8 Ω

Έξοδος

② υποδοχή (ακουστικών) (μίνι βύσμα ø3,5mm)

Ισχύς εξόδου

100 mW (10% αρμονική παραμόρφωση)

Απαιτήσεις ισχύος

3 V DC, δύο μπαταρίες R6 (μέγεθος AA)

Διαστάσεις

Περίπου 171,0 × 87,2 × 44,0 mm (w/h/d) συμπεριλαμβανομένων προεξοχών και στοιχείων ελέγχου

Βάρος

Περίπου 322 g συμπεριλαμβανομένων των μπαταριών

Η σχεδίαση και τα τεχνικά χαρακτηριστικά υπόκεινται σε αλλαγές χωρίς προειδοποίηση.