

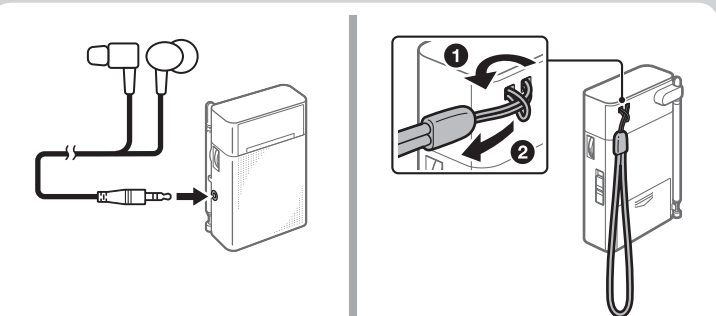
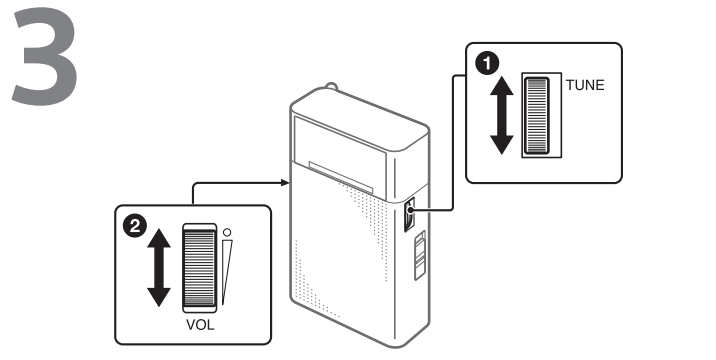
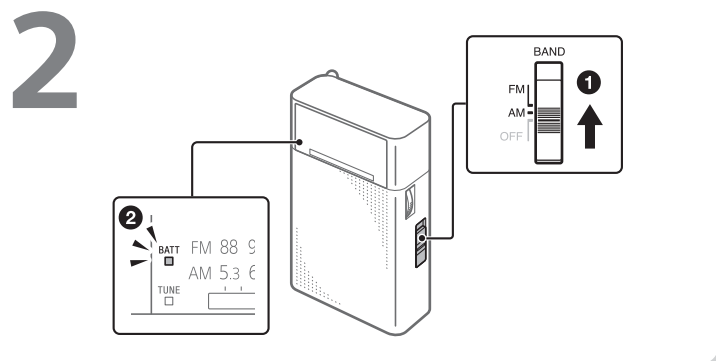
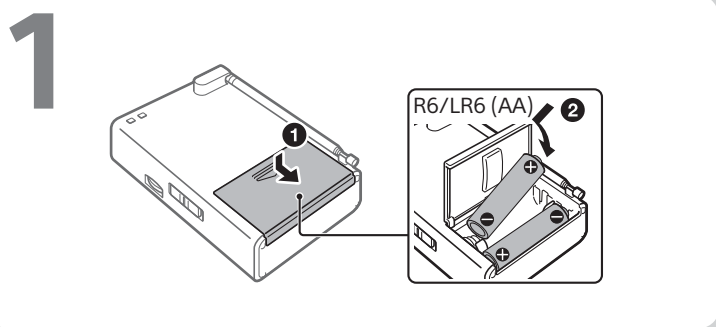
FM/AM Radio

Naudojimo instrukcija
Lietošanas instrukcijas
Kasutusjuhend

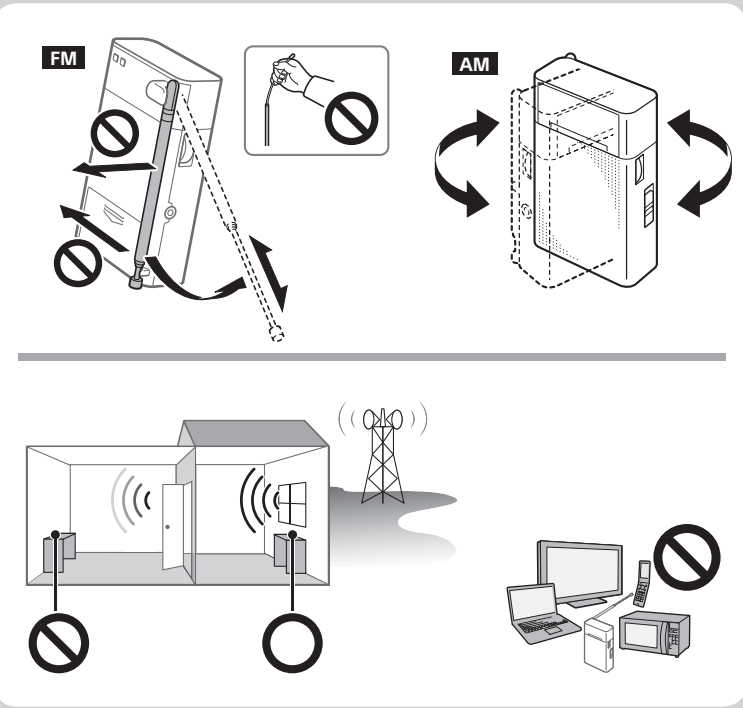


©2015 Sony Corporation

ICF-P26



Kaip pagerinti ryšį/Labākai uztveršanai/Paremaks vastuvõtmiseks



Lietuvių

ĮSPĖJIMAS

Saugokite maitinimo elementus arba aparatą su įmontuotais maitinimo elementais nuo per didelio karščio, pvz., saulės šviesos, ugnies ir pan.

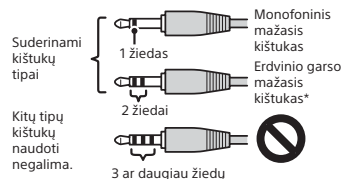
Etiketė ir svarbi saugos informacija yra įrenginio išorėje, jo apačioje.

Naudodami ausines, garsumą galite didinti tik iki tam tikro lygio, kad nepasiektumėte netinkamo garsumo.

Kad nepažeistumėte klausos, nesiklausykite įrašų dideliu garsu ilgą laiką.



- Norėdami prijungti ausines (nepriededamos) prie įrenginio, naudokite ausines su erdvinio garso (3 polių) arba monofoniniu (2 polių) mažuoju kištuku. Naudodami kitų tipų kištukus galite negirdėti garso.



* Prijungę erdvinio garso ausines, abiem ausimis girdėsite monofoninį garsą.

Atsargumo priemonės

- Įrenginiui tinkama tik 3 V nuolatinė srovė ir reikalingi du R6 / LR6 (AA dydžio) maitinimo elementai.
- Venkite ekstremalios temperatūros, tiesioginės saulės šviesos, drėgmės, smėlio, dulkių ar mechaninio poveikio. Niekada nepalikite saulėje vietoje pastatytame automobilyje.
- Jei į įrenginį patektų koks nors daiktas, išimkite maitinimo elementus ir prieš toliau naudodami duokite įrenginį patikrinti kvalifikuotiems specialistams.
- Kadangi garsiakalbyje yra stiprus magnetas, asmeninės magnetinės kredito kortelės arba prisukamas laikrodžius laikykite kuo toliau nuo įrenginio, kad išvengtumėte galimos magneto sukeltos žalos.
- Nešvarų korpusą valykite minkštu sausu audiniu, šiek tiek sudrėkintu švelniu valikliu.
- Nenaudokite abrazyvinių valiklių ar cheminių tirpiklių, nes galite deformuoti korpusą.
- Neapšaukite įrenginio vandeniu. Įrenginys nėra atsparus vandeniui.
- Klausydamiesi muzikos šiuo įrenginiu dideliu garsumu galite sugadinti klausą. Eismo saugos sumetimais nenaudokite šio įrenginio, kai vairuojate automobilį arba važiuojate dviračiu.
- Tam tikromis aplinkybėmis, ypač jei oras labai sausas, prisilietę prie kito daikto (šiuo atveju – ausų kištukų ausyse) galite pajusti statinės elektros išlydį arba smūgį. Šis natūralus išlydis yra labai silpnas ir jį sukelia ne mūsų gaminy, bet natūralios aplinkos sąlygos.
- Atsižvelgiant į radijo signalų stiprumą, indikatorius TUNE (derinimas) gali neužsidegti, net jei radijas transliuojamas. Be to, indikatorius gali per klaidą užsidegti dėl pašalinio triukšmo, net kai radijas netransliuojamas. Indikatoriaus TUNE duomenys yra orientaciniai.

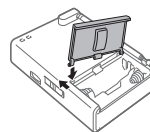
Kada keisti maitinimo elementus

Visus maitinimo elementus pakeiskite naujais, kai indikatorius BATT (maitinimo elementai) prigęs arba garsas taps silpnas.

Pastabos dėl maitinimo elementų

- Nenaudokite seno maitinimo elemento kartu su nauju ar skirtingų tipų maitinimo elementų.
- Jei ilgą laiką nenaudosite įrenginio, išimkite maitinimo elementus, kad nesugadintumėte įrenginio dėl maitinimo elementų nutękio ir korozijos.
- Jei pakeitus maitinimo elementus radijas neįsijungia, patikrinkite, ar maitinimo elementus įdėjote tinkama puse (+ ir -).
- Ant maitinimo elementų yra nurodyta data, iki kada juos rekomenduojama naudoti. Naudojant nebetinkamus naudoti maitinimo elementus, jų veikimo trukmė bus itin trumpa. Patikrinkite tinkamumo naudoti pabaigos datą ant maitinimo elementų ir pakeiskite juos naujais, jei galiojimas pasibaigęs.

Jei nukrito maitinimo elementų skyriaus dangtelis



Įkiškite dešinįjį kabluką į tinkamą angą, tada padėkite kairįjį kabluką ant angos krašto ir lėtai stumkite, kol įstatysite jį į angą.

Jei kiltų su įrenginiu susijusių klausimų arba problemų, pasitarkite su artimiausiu „Sony“ pardavėju.

Specifikācijas

Dažņu diapazons: FM: 87,5–108 MHz;
AM: 530–1 605 kHz
Vidutinis dažnis: FM: 10,7 MHz; AM: 455 kHz
Garsiakalbis: maždaug 5,7 cm skersmens, 8 Ω
Išvestis: (ausiņu) līdzas (3,5 mm skersmens
mini līdzas)
Išvesties galia: 100 mW (esant 10 %
harmoninām iškraipījumi)
Maitinimo reikalavimai: 3 V nuolatīnē srovē,
du R6 / LR6 (AA dydzio) maitinimo elementai

Maitinimo elementu veikimo trukmē*:

maždaug 100 valandų (transliuojant FM);
maždaug 110 valandų (transliuojant AM)
* Klausantis per garsiakalbį naudojant „Sony“ (LR6SG)
šarminius maitinimo elementus. Faktinė maitinimo
elementų veikimo trukmė gali gerokai skirtis
atsižvelgiant į maitinimo elementų tipą (pvz.,
naudojant įkraunamus maitinimo elementus),
naudojimą ir aplinkybes.

Matmenys (P / A / G): maždaug 69,5 × 119 ×
38 mm (įskaitant išsiūsiusias dalis)
Svoris: maždaug 180 g (su maitinimo
elementais)

Priedami priedai*: rankos dirželis (1)

* Ausinės nepridedamos.

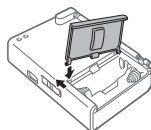
Gamintojas pasilieka teisę iš anksto neperspėjus
keisti dizainą ir specifikacijas.

Kad jāmaina baterijas/akumulatori

Nomainiet visas baterijas/akumulatorus pret
jauniems, kad indikatoris BATT (baterija) kļūst
blāvs vai skaņa kļūst vāja.

- Piezīmes par baterijām/akumulatoriem**
- Nelietojiet vecu bateriju/akumulatoru kopā
ar jaunu, kā arī atšķirīgu veidu baterijas/
akumulatorus.
 - Ja gatavojaties neizmantot iekārtu ilgu laiku,
izņemiet baterijas/akumulatorus, lai izvairītos
no iespējamā bojājuma, ko var izraisīt
bateriju/akumulatoru noplūde vai korozija.
 - Pārbaudiet, vai baterijas/akumulatori ir
ievietoti pareizajā orientācijā (+ un -),
ja pēc bateriju/akumulatoru nomainas radio
nevar ieslēgt.
 - Pareizai lietošanai baterijām/akumulatoriem
ir norādīts ieteicamais derīguma termiņš.
Izmantojot baterijas/akumulatorus ar
beigušos derīgumu, to darbības ilgums būs
ļoti īss. Pārbaudiet bateriju/akumulatoru
derīguma termiņu un, ja tas ir beidzies,
aizstājiet ar jaunām baterijām/
akumulatoriem.

Ja atvieno bateriju nodalījuma vāciņš



Ievietojiet vāciņa labā
āķīša izcīlni labajā atverē,
pēc tam novietojiet kreisā
āķīša izcīlni nodalījuma
malā un lēni bidiet to
iekšā, līdz tas ir atrodas
kreisajā atverē.

Ja rodas jautājumi vai problēmas saistībā ar
iekārtu, sazinieties ar tuvāko Sony izplatītāju.

Specifikācijas

Frekvēņu diapazons: FM: 87,5 MHz – 108 MHz/
AM: 530 kHz – 1605 kHz

Starpfrekvence: FM: 10,7 MHz/AM: 455 kHz

Skaļrunis: aptuveni 5,7 cm diametrā, 8 Ω

Izvide: (ausiņu) liigda (ø3,5 mm
minispraudnim)

Izejas jauda: 100 mW (pie 10% harmoniskajiem
kropļojumiem)

Enerģijas prasības: 3 V līdzstrāva, divas R6/LR6
(AA formāta) baterijas/akumulatori

Bateriju/akumulatoru darbības laiks*:

aptuveni 100 stundas (FM uztveršana)/aptuveni
110 stundas (AM uztveršana)

* Ja klausāties ar skaļruni un izmantojot Sony ražotas
sārmu baterijas (LR6SG). Faktiskais bateriju/
akumulatoru darbības laiks būtiski mainās atkarībā
no bateriju veida (piem., akumulatoriem), lietojuma
un apstākļiem.

Izmēri (P/A/D): aptuveni 69,5 mm × 119 mm ×
38 mm (ieskaitot izvirzītās daļas)

Masa: aptuveni 180 g (ar baterijām/
akumulatoriem)

Komplektācijā iekļautais piederums*:

rokas siksnīņa (1)

* Ausiņas komplektācijā neietilpst.

Dizains un specifikācijas var mainīties bez
brīdinājuma.

Eesti keel

HOIATUS

Patareidid või patareidega seadet ei tohi
asetada liigse kuumuse kätte, nagu
pääkesevalgus, tuli vms.

Nimeplaat ja tähtis ohutusteave asuvad
seadme all.

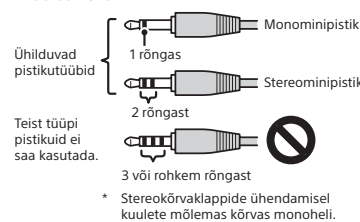
Helitase ei tõuse kõrvklappide kasutamisel
teatud piirist ülespoole, et kuulamine toimuks
sobiva helitugevuse juures.

Võimaliku kuulmiskahjustuse
vältimiseks ärge kuulake pikka
aega suure helitugevusega.



Ettevaatusabinõud

- Kasutage seadet ainult 3 V alalisvooluga
kahe R6/LR6 patareiga (AA).
- Vältige äärmuslikke temperatuure, seadme
jätmist otsese päikesevalguse kätte, liivasele
või tolmusele pinnale, samuti vältige
mehaanilisi lööke seadmele. Ärge kunagi
jätke seadet päikese kätte pargitud autosse.
- Kui midagi seadmesse kukub, eemaldage
patareid ja laske enne edasist kasutamist
kvalifitseeritud tehnikul seade üle vaadata.
- Kuna kõlaris kasutatakse tugevat magnetit,
hoidke magnetkoodiga krediitkaardid või
üleskeeratavad (kää) kellaad seadme eemal,
et mitte magnetit kahjustada.
- Kui korpus määrdub, puhastage seda pehme
kuiva lapiga, mida on õrna pesuvahendiga
niisutatud.
- Ärge kunagi kasutage abrasiivseid
puhastusvahendeid ega keemilisi lahusteid,
kuna need võivad korpusi kahjustada.
- Veenduge, et seadmele ei satuks
veepirtsmeid. See seade ei ole veekindel.
- Seadme kuulamine väga tugeva heliga võib
teie kuulmist mõjutada. Liiklusohutuse
tagamiseks ärge kasutage seadet sõiduki
juhtimise või jalgrattaga sõitmise ajal.
- Teatud tingimustes, eriti kui õhk on väga kuiv,
pole ebatavaline, kui tekib staatiline laeng
või elektrilööke ajal, mil teie keha mõne teise
esemega (praegusel juhul nõopkuularitega,
mis teie kõrva/kõrvu puudutavad) kokku
puutub. Selle loodusliku laengu energia on
väga väike ja seda ei eralda teie toode, vaid
pigem looduslik keskkond.
- Olenevalt raadiosignaali tugevusest ei
pruugi märgutuli TUNE (häälestamine) süttida
isegi ringhäälingu vastuvõtmisel. Peale selle
võib märgutuli süttida ekslikult välise müra
tõttu, isegi kui ringhäälingut vastu ei võeta.
Kasutage märgutuld TUNE üksnes abistava
vahendina.
- Kui ühendate seadme külge kõrvklappid (pole
komplektis), kasutage stereo- (3 poolusega)
või mono- (2 poolusega) minipistikut. Teist
tüüpi pistikute kasutamisel ei pruugi heli
kuuldav olla.



* Stereokõrvklappide ühendamisel
kuulete mõlemas kõrvas monoheli.

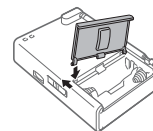
Patareide vahetamine

Vahetage kõik patareid uute vastu, kui näidki
BATT (patarei) tuhmub või heli nõrgeneb.

Märkused patareide kohta

- Ärge kasutage koos vana ja uut patareid ega
erinevat tüüpi patareidid.
- Kui te seadet pikema aja jooksul kasutate
ei katvate, eemaldage patareid, et vältida
nende lekkimisest ja korrosioonist tekkinud
kahjustusi.
- Kui raadio pärast patareide vahetamist sisse
ei lülitu, kontrollige, et patareid oleksid
sisestatud õigesti (⊕ ja ⊖).
- Patareid on korralikuks toimimiseks
soovitav kasutada tähtaega. Aegunud
patareide kasutamisel võib patarei eluiga
olla äärmiselt lühike. Kontrollige patareide
kasutustähtaega ja kui patareid on aegunud,
asendage need uutelega.

Kui patareikambri kate ära tuleb



Pange kaane
parempoolsele sakk
parempoolsele auku
ja vasakpoolsele sakk
avause servale ning
lühike aeglaselt, kuni
see vasakpoolsele
auku libiseb.

Kui teil on seadme kohta küsimusi või sellega
probleeme, võtke ühendust Sony lähima
edasimüüjaga.

Tehnilised andmed

Sageduspiirkond: FM: 87,5–108 MHz /

AM: 530–1605 kHz

Vahesagedus: FM: 10,7 MHz / AM: 455 kHz

Kõlar: läbimõõt on ligikaudu 5,7 cm, 8 Ω

Väljund: (kõrvklappide) pistik (ø 3,5 mm
minipistik)

Väljundvõimsus: 100 mW (10% harmooniline
moonutus)

Võimsuse nõuded: 3 V alalisvool, kaks R6/LR6
(suurus AA) patareid

Patarei tööiga*: ligikaudu 100 tundi (FM-i
vastuvõtt) / ligikaudu 110 tundi (AM-i vastuvõtt)

* Kõlarite kaudu kuulamisel Sony valmistasud (LR6SG)
leelipatareidega. Tegelik patarei tööiga erineb
oluliselt, olenedes patarei tüübist (nt akud),
kasutamisel ja kasutustingimustest.

Mõõtmel (L/K/S): ligikaudu 69,5 × 119 × 38 mm
(sh väljaulatuvad osad)

Kaal: ligikaudu 180 g (sh patareid)

Kaasasolev tarvik*: randmerihm (1)

* Kõrvklappid ei ole komplektis.

Dizaini ja tehnilisi andmeid võidakse ette
teatamata muuta.

Latviski

BRĪDINĀJUMS

Nepakļaujiet baterijas/akumulatorus vai aparātu
ar ievietotām baterijām/akumulatoriem
pārmērīgam karstumam, piemēram, saules
stariem, ugunij vai tamlīdzīgi.

Nosaukuma plāksnīte un svarīga informācija
par drošību atrodas uz iekārtas apakšējā paneļa.

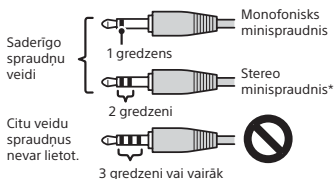
Ja klausoties izmantojot ausiņas, skaļuma
līmenis nepārsniedz noteiktu līmeni, lai ļautu
klausīties atbilstošā skaļumā.

Lai nepieļautu iespējamās
dzirdes bojājumus, ilglaicīgi
neklusāties ar lielu
skaļuma līmeni.



Piesardzības pasākumi

- Iekārtas darbināšanai nodrošiniet tikai 3 V
līdzstrāvu ar divām R6/LR6 (AA formāta)
baterijām/akumulatoriem.
- Izvaieties no pakļaušanas galēju
temperatūru, tiešas saules gaismas, mitruma,
smiļšu, putekļu un mehānisku triecienu
iedarbībai. Nekad neatstājiet automašīnā,
kas ir novietota saulē.
- Ja kaut kas iekārtā, izņemiet baterijas/
akumulatorus un pirms turpmākas
darbināšanas lūdziet iekārtu pārbaudīt
kvalificētā servisa darbiniekam.
- Tā kā skaļruni tiek izmantots spēcīgs
magnēts, neturiet iekārtas tuvumā
personiskās kredītkartes, kurās izmantots
magnētisks kodējums, vai pulksteņus
ar atspere mehānismu, lai novērstu
iespējamās magnēta bojājumus.
- Ja korpus tiek notraipīts, notīriet to ar mikstu,
sausu drāniņu, kas mazliet samitrināta maiga
mazgāšanas līdzekļa šķīdumā.
- Nekad neizmantojiet abrazīvus tīrītājus vai
ķīmiskus šķīdinātājus, jo tie deformē apvalku.
- Sargiet iekārtu no ūdens šķakatām. Šī iekārta
nav ūdensdroša.
- Šīs iekārtas klausīšanās lielā skaļumā var
ietekmēt jūsu dzirdi. Satiksmes drošības
nolūkos nelietojiet šo iekārtu, braucot ar
automašīnu vai divriteni.
- Noteiktos apstākļos (īpaši tad, ja gaiss ir ļoti
saus), nav neparasta parādība novērot
statiskās elektrības izlādi jeb triecienu, kad
ķermenis saskaras ar citu priekšmetu — šajā
gadījumā ausiņām saskaroties ar ausi(-im).
Šīs dabiskās izlādes enerģija ir ārkārtīgi maza,
un to nerada jūsu izstrādājums, bet dabiskās
vides parādība.
- Atkarībā no radio signālu stipruma indikatoris
TUNE (noskaņošanās) var neieiegties arī tad,
ja tiek saņemta apraide. Taču indikatoris var
ieiegties nepareizi ārēja trokšņa dēļ arī tad,
ja apraide netiek saņemta. Izmantojiet
indikatoru TUNE tikai atsaucēi.
- Kad iekārtai pievienojat ausiņas
(komplektācijā neietilpst), izmantojiet
ausiņas ar stereo (3 polu) vai monofonisku
(2 polu) minispraudni. Izmantojot citu veidu
spraudņus, skaņa var nebūt dzirdama.



* Ja pievienosit stereo ausiņas, abās
ausīs dzirdēsiet monofonisku skaņu.