

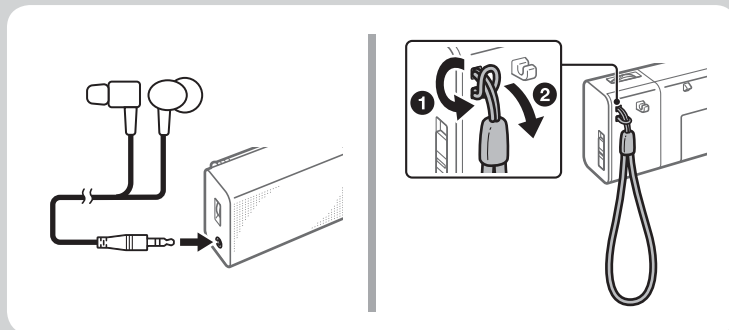
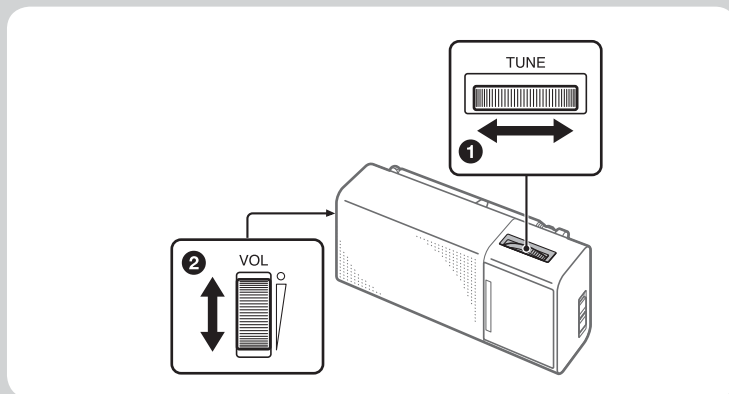
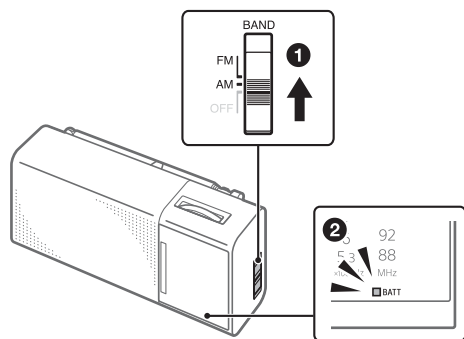
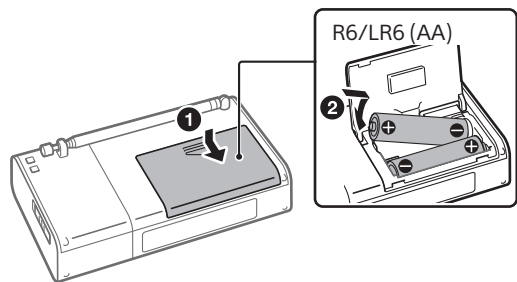
FM/AM rádió

Kezelési útmutató

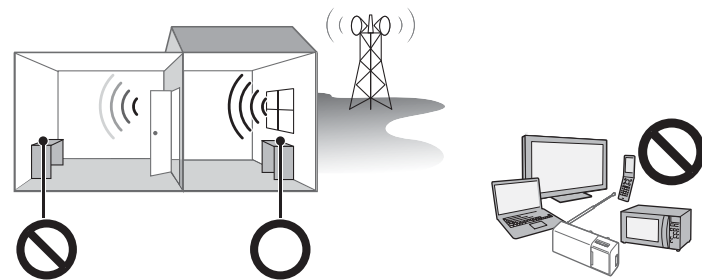
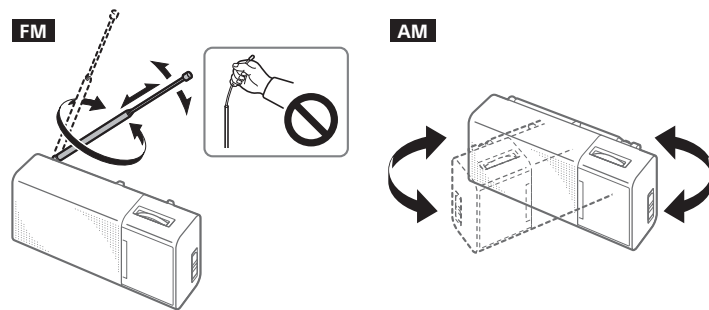


©2015 Sony Corporation

ICF-P36



A jobb vétel érdekében



FIGYELMEZTETÉS

Az elemeket vagy az elemeket tartalmazó készüléket ne helyezze el olyan helyen, ahol sugárzó hőnek (pl. napfény, tűz) vannak kitéve.

Az adattábla és a biztonsági tájékoztató a készülékház alján található.

Fejhallgató használata esetén a hangerő nem növelhető egy bizonyos szint fölé. A készülék így biztosítja, hogy ne lépje túl a biztonságos hangerőt.

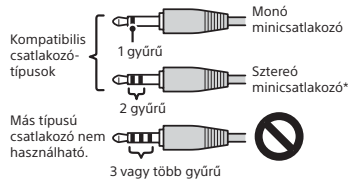
Az esetleges halláskárosodás megelőzése érdekében ne hallgassa a készüléket hosszú ideig nagy hangerőn.



Óvintézkedések

- A készüléket csak 3 V egyenáramról, két R6/LR6 (AA méretű) elemmel működtesse.
- Ne tegye ki a készüléket szélsőséges hőmérsékletnek, közvetlen napfénynek, nedvességnek, homoknak és poroknak, valamint rázkódásnak. Soha ne hagyja a készüléket napon parkoló autóban.
- Ha bármilyen tárgy kerül a készülékbe, távolítsa el az elemeket, és a további használat előtt forduljon szakemberhez.
- Mivel a hangszugárzóban erős mágnes található, tartsa távol a mágneses kódolást használó bankkártyákat és a felhúzó órákat a készüléktől a mágnes által okozott esetleges károsodás megelőzése érdekében.
- Ha a burkolat bepiszkolódik, kímélő tisztítószerrel enyhén megnedvesített puha törölkendővel törölje le.
- Soha ne használjon súrolószert vagy kémiai oldószereket, mivel ezek kárt tehetnek a burkolatban.
- Óvja a készüléket a ráfröccsenő víztől. A készülék nem vízálló.
- A készülék nagy hangerőn való hallgatása gátolhatja a hallást. A biztonságos közlekedés érdekében ne használja a készüléket vezetés vagy kerékpározás közben.

- Bizonyos helyzetekben, különösen nagyon alacsony páratartalom mellett előfordul, hogy elektromos kisülést vagy áramütést tapasztal, ha a teste egy másik tárggyal érintkezik, jelen esetben a fülhallgatókkal. Ennek a természetes kisülésnek az energiája nagyon alacsony, és a töltést nem a termék bocsátja ki, hanem az a használat természetes következménye.
- A rádiójel erősségétől függően előfordulhat, hogy a TUNE (hangolás) jelzőfény nem világít fel annak ellenére, hogy a készülék adást fog. Ezenkívül előfordulhat, hogy a jelzőfény akkor is felvilágít a külső zaj következtében, amikor a készülék nem fog rádióadást. A TUNE jelzőfény csak tájékoztatási célt szolgál.
- Fejhallgató (nem tartozék) csatlakoztatása esetén sztereó (hárompólusú) vagy monó (kétpólusú) minicsatlakozós fejhallgatót használjon. Másilyen csatlakozójú fejhallgató használata esetén előfordulhat, hogy nem hallatszik hang.



* Sztereó fejhallgató használata esetén monó hang hallatszik mindkét fülben.

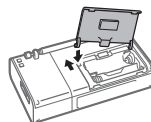
Az elemcsere időpontja

Cserélje az összes elemet újakra, amikor a BATT (elem) jelzőfény elhalványul vagy a hang halkká válik.

Megjegyzések az elemekkel kapcsolatban

- Ne használjon együtt régi és új, illetve különböző típusú elemeket.
- Ha hosszabb ideig nem használja a készüléket, vegye ki az elemeket az elemek szivárgása és korróziója miatti esetleges károsodás megelőzése érdekében.
- Ellenőrizze, hogy az elemeket helyes polaritással (+ és -) helyezte-e be, ha a rádió nem kapcsolható be az elemcsere követően.
- Az elemeknek szavatossági idejük van, amelyet be kell tartani a megfelelő használat érdekében. Lejáró elemek használata esetén az üzemidő jelentősen lecsökkenhet. Ellenőrizze az elemek szavatossági idejét, és amennyiben az lejárt, cserélje az elemeket újakra.

Ha az elemtartó fedele nem marad a helyén



Helyezze a fedél jobb oldali fülét a jobb oldali nyílásba, majd helyezze a bal oldali fülét az elemtartó széléhez, és csúsztassa lassan felfelé, amíg bele nem illeszkedik a bal oldali nyílásba.

Ha a készülékkel kapcsolatban bármilyen kérdése vagy problémája merül fel, forduljon a legközelebbi Sony márkaképviselethez.

Műszaki adatok

Frekvenciatartomány: FM: 87,5 MHz – 108 MHz/AM: 530 kHz – 1605 kHz

Középfrekvencia: FM: 10,7 MHz/AM: 455 kHz

Hangsugárzó: kb. 5,7 cm-es átmérő, 8 Ω

Kimenet: ∅ (fejhallgató) aljzat (∅ 3,5 mm-es minidugasz)

Kimenő teljesítmény: 100 mW

(10% harmonikus torzítás mellett)

Áramellátási követelmények: 3 V egyenáram, két R6/LR6 (AA méretű) elem

Üzemidő*: kb. 100 óra (FM-vételnél)/kb. 110 óra (AM-vételnél)

* Amennyiben a hangszugárzóon keresztül hallgatja a készüléket, és Sony gyártmányú (LR6SG) alkáli elemeket használ. A tényleges üzemidő jelentősen függ az elemek típusától (például újratölthető elemek), a használat módjától és a környezeti tényezőktől.

Méret (sz/ma/mé): kb. 131,5 mm × 69,5 mm × 43,5 mm (a legnagyobb kinyúlásokkal)

Tömeg: kb. 210 g (elemekkel együtt)

Mellékelt tartozék*: csuklópánt (1 db)

* A termékhez nincs mellékelve fejhallgató.

A külső és a műszaki adatok előzetes bejelentés nélkül megváltozhatnak.