

SONY®



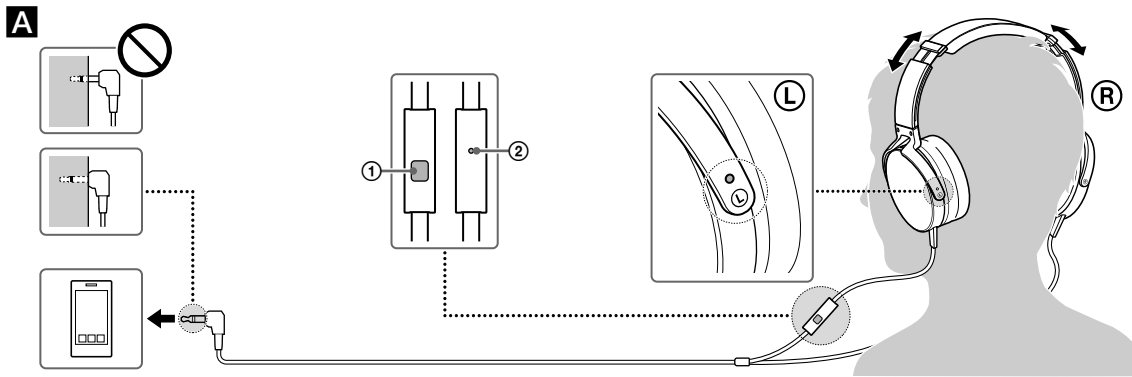
Stereo austiņas Stereo kõrvaklapid Stereofoninēs ausinēs

Lietošanas pamācība
Kasutusjuhend
Naudojimo instrukcija



4-536-882-21(2)

MDR-XB950AP



B

<https://play.google.com/store/apps/details?id=com.sonymobile.extras.liveware.extension.smartkey>



Kā izmantot

- A** ① Vairāku funkciju taustiņš
② Mikrofons
- B** Ja instalējat Smart Key lietotni* no Google Play™ veikala, celiņu un skaļuma vadību viedtālrunī varēs veikt ar vairāku funkciju taustiņu.
- * Smart Key ir lietotne, kas paredzēta Xperia™ viedtālruniņiem ar Android™ OS 4.0 un jaunāku operētājsistēmu. Iespējams, lietotne nebūs pieejama dažās valstīs un/vai reģionos un to nevarēs izmantot ar neatbalstītiem viedtālrunu modeļiem.

Kuidas kasutada

- A** ① Mitmfunktsioonline nupp
② Mikrofon
- B** Kui installite Smart Key rakenduse* Google Play™ poest, saab radade ja helitugevuse juhtimist nutitelefoni teostada mitmfunktsioonilise nupuga.
- * Smart Key on rakendus, mis on ettenähtud Xperia™ nutitelefoniidele Android™ OS 4.0 ja uuema operatsioonisüsteemiga. Rakendus võib mõnes riigis ja/või piirkonnas mitte olla saadaval ning seda ei saa kasutada toetuseta nutitelefoniidele mudelitega.

Kaip naudoti

- A** ① Daugiafunkcinis mygtukas
② Mikrofonas
- B** Jeigu jdiegiat Smart Key taikomajā programā* iš Google Play™ parduotuvēs, takeliņ ir garso lygio valdymā bus galima atlikti naudojant daugiafunkcinį mygtuką.
- * Smart Key yra taikomoji programa, kuri yra skirta Xperia™ išmaniesiems telefonams, naudojamiems Android™ OS 4.0 arba naujesnė operacinė sistema. Įmanoma, taikomoji programa nebus prieinama kai kuriose šalyse ir/arba regionuose, ir jos nebus galima naudoti su neremiamais išmaniųjų telefonų modeliais.

©2014 Sony Corporation

Tulkots / Tõlgitud / Versta SIA "CMEDIA", 2014
info@cmedia.lv

Savietojamās ierices

Izmantojiet šio ierīci ar viedtālruniem.

Piebildes

- Ja pieslēdzat pie neatbalstīta viedtālruna modeļa, iespējams, nedarbosies šīs ierīces mikrofons vai skaļuma līmenis būs zems.
- Netiek garantēts, ka ierīce darbinās digitālos mūzikas atskaņotājus.

Vairāku funkciju taustiņa izmantošana*

Vienreiz piespiediet, lai atbildētu uz telefonzvanu, vēlreiz piespiediet, lai pabeigtu telefonsarunu; piespiediet, lai atskaņotu celiņu/apturētu atskaņošanu.

Pieejamās iPhone darbības

Vienreiz to piespiežot, atskaņo/aptur celiņa atskaņošanu pieslēgtajā iPhone. Divreiz to piespiežot, pāriet pie nākamā celiņa. Trīsreiz to piespiežot, pāriet pie iepriekšējā celiņa. Ilgāk to piespiežot, aktivizē "VoiceOver***" funkciju (ja pieejama).

Turiet piespiestu apmēram divas sekundes, lai noraidītu ienākošo telefonzvanu. Kad atbrīvojat, divi skaņas signāli apstiprina, ka ienākošais zvans tika noraidīts.

* Taustiņa funkcija var atšķirties atkarībā no viedtālruna.

** "VoiceOver" funkcijas pieejamība atkarīga no iPhone un tās programmatūras versijas.

Tehniskie raksturlielumi

Austiņas

Tips: noslēdzas, dinamiskas/**Dzinis:** 40 mm, kupola topa (skābekli nesatorošas vara skaņas spole)/**Pieļaujamā maksimālā jauda:** 1000 mW (IEC*)/**Pieļaujamā maksimālā jauda:** 1000 mW (IEC*)/**Pretestība:** 40 Ω pie 1 kHz/**Jutība:** 106 dB/mW/**Frekvenču diapazons:** 3 Hz – 28 000 Hz/**Kabelis:** apmēram 1,2 m, vairāku dzīslu vads, Y tips/**Spraudnīs:** L formas apzeltīts četru dzīslu minispraudnīs/**Svars:** apmēram 245 g bez kabelā

Mikrofons

Tips: elektretā kondensators/**Virziens:** visu virzienu/**Valējās ķēdes spriegums:** –40 dB (0 dB = 1 V/Pa)/**Efektīvo frekvenču diapazons:** 20 Hz – 20 000 Hz
* IEC = Starptautiskā elektrotehniskā komisija

Ierīces konstrukcija un tehniskie raksturlielumi var tikt mainīti bez iepriekšēja brīdinājuma. iPhone ir Apple Inc. preču zīme, kas reģistrēta ASV un citās valstīs.

Xperia™ ir Sony Mobile Communications AB preču zīme. Android™ un Google Play™ ir Google, Inc. preču zīmes vai reģistrētās preču zīmes.

Brīdinājumi



Skaļa skaņa var kaitēt dzirdei. Drošības

labad nelietojiet austiņas, kamēr vadāt

automašīnu vai braucat ar velosipēdu.

- Tā kā austiņu korpusi ir blīvs, nespiediet tās pret ausim, pretējā gadījumā pastāv bungādiņas bojāšanas risks. Nelietojiet austiņas tur, kur tās var saņemt triecienus no cilvēkiem vai priekšmetiem, piemēram, bumbas utt.

Ja austiņas piespiedīsiet pret ausim, iespējams, atskanēs diafragmas klikšķis. Tā nav darbības kļūme.

Rezerves austiņu polsterējumu varat pasūtīt pie tuvākā Sony dīlera.

CE zīme ir spēkā tikai tajās valstīs, kurās tā ir legāli ieviesta, galvenokārt EEA (Eiropas Ekonomiskā zona) valstīs.

Ühilduvad seadmed

Kasutage seda seadet nutitelefoniodega.

Märkused

- Kui ühendate toetused nutitelefoni mudelile, võib mitte töötada selle seadme mikrofon või helitugevuse tase on madal.
- Ei garanteerita, et seade käivitab digitaalseid muusikamängijaid.

Mitmefunktsioonilise nupu kasutamine*

Vajutage üks kord, et vastata telefonikõnele, vajutage veel kord, et lõpetada telefonikõne; vajutage, et taasesitada rada/peatada saasesitust.

Saadavad iPhone toimingud

Üks kord vajutades taasesitab rada/peatab raja taasesituse ühendatud iPhone'is. Kaks korda vajutades läheb üle järgmisele rajale. Kolm korda vajutades läheb tagasi eelmisele rajale. Kauem vajutades aktiveerib "VoiceOver***" funktsiooni (kui on saadaval).

Hoidke allavajutatult umbes kaks sekundit, et sissetulnud kõnet tagasi lükata. Vabastades kinnitavad kaks helisignaali, et sissetulnud kõne lükati tagasi.

* Nupu funktsioon võib erineda sõltuvalt nutitelefonist.

** "VoiceOver" funktsiooni saadavus sõltub iPhone'ist ja selle tarkvara versioonist.

Tehnilised andmed

Kõrvaklapid

Tüüp: suletud, dünaamilised/**Draiver:** 40 mm, kupli tüüpi (hapnikku mittesisaldav vasest helipool)/**Lubatud maksimaalne võimsus:** 1 000 mW (IEC*)/**Takistus:** 40 Ω 1 kHz juures/**Tundlikkus:** 106 dB/mW/**Sagedusala:** 3 Hz – 28 000 Hz/**Kaabel:** Umbes 1,2 m, mitmesooneline juhe, Y tüüp/**Pistik:** L-kujuline kullatud neljasooneline minipistik/**Kaal:** umbes 245 g ilma kaablita

Mikrofon

Tüüp: elektreet kondensaator/**Suund:** kõigesuunaline/**Avatud ahela pinge:** –40 dB (0 dB = 1 V/Pa)/**Efektīvistete sageduste diapason:** 20 Hz – 20 000 Hz
* IEC = Rahvusvaheline Elektrotehnika Komisjon

Seadme konstruktsiooni ja tehnilisi tunnuseid võidakse muuta eelneva hoiatusega.

iPhone on Apple Inc. kaubamärk, mis on registreeritud USAs ja teistes riikides.

Xperia™ on Sony Mobile Communications AB kaubamärk. Android™ ja Google Play™ on Google, Inc. kaubamärgid või registreeritud kaubamärgid.

Hoiatused



Valju heli võib kahjustada kuulmist.

Ohutuse tagamiseks ärge kasutage

kõrvaklappe auto juhtimise ajal või

jalgrattaga sõites.

- Kuna kõrvaklappide korpus on tihed, ärge suruge seda vastu kõrvu, vastasel juhul võite vigastada trumminahka. Ärge kasutage kõrvaklappe seal, kus need võivad saada lööke inimestelt või esemetelt, näiteks pallilt jne. Kõrvaklappide surumisel vastu kõrvu võib kostuda diafragma klõpsatus. See ei ole väärtaltilus.

Kõrvaklappide varupolstreid saate tellida lähimalt Sony edasimüüjalt.

CE märgis kehtib ainult neis riikides, kus seda rakendatakse seaduslikult, peamiselt EEA (Euroopa Majanduspiirkonna) riikides.

Suderinami įrenginiai

Naudokite šį įrenginį kartu su išmaniaisiais telefonais.

Pastabos

- Jeigu prijungiate prie neremiamo išmaniojo telefono modelio, įmanoma, šio įrenginio mikrofonas neveiks arba garso lygis bus žemas.
- Nėra garantuojama, kad įrenginys valdys skaitmeninius muzikos grotuvus.

Daugiafunkcinio mygtuko naudojimas*

Vieną kartą paspauskite, kad atsakytumėte į telefono skambutį, dar kartą paspauskite, kad baigtumėte pokalbį telefonu; paspauskite, kad atkurtumėte takelį/sulaikytumėte atkūrimą.

Prieinami iPhone veiksmai

Vieną kartą jį paspaudžiant, atkuriamas/sulaikomas takelio atkūrimas prijungtu iPhone. Paspaudžiant jį du kartus, perjungiama į sekantį takelį. Paspaudžiant jį tris kartus, perjungiama į ankstesnį takelį. Ilgiau jį paspaudžiant, yra aktyvuojama "VoiceOver***" funkcija (jeigu prieinama).

Laikykite paspaustą apytiksliai dvi sekundes, kad atstumtumėte įeinantį skambutį. Kai paleidžiate, du garso signalai patvirtina, kad įeinantis skambutis yra atvestas.

* Mygtuko funkcija gali skirtis priklausomai nuo išmaniojo telefono.

** "VoiceOver" funkcijos prieinamumas priklauso nuo iPhone ir jo programinės įrangos versijos.

Techniniai duomenys

Ausinės

Tips: uždaros, dinamiškos/**Membrana:** 40 mm, kupolo tipo (bedeguonio vario garso ritė)/**Leistina maksimali galia:** 1.000 mW (IEC*)/**Varža:** 40 Ω prie 1 kHz/**Jautrumas:** 106 dB/mW/**Dažnių diapazonas:** 3 Hz – 28 000 Hz/**Kabelis:** Apytiksliai 1,2 m, kelių gyslų laidas, Y tipas/**Kištukas:** L formos paaukuotas keturių gyslų mini kištukas/**Svoris:** apytiksliai 245 g be kabelio

Mikrofonas

Tipas: elektreto kondensatorius/**Kryptis:** visų krypčių/**Atviros grandinės įtampa:** –40 dB (0 dB = 1 V/Pa)/**Efektvyrių dažnių diapazonas:** 20 Hz – 20 000 Hz
* IEC = Tarptautinė elektrotechnikos komisija

Įrenginio konstrukcijai ir techniniai duomenys gali būti pakeisti be išankstinio įspėjimo.

iPhone yra Apple Inc. prekės ženklas, kuris yra registruotas JAV ir kitose šalyse.

Xperia™ yra Sony Mobile Communications AB prekės ženklas.

Android™ ir Google Play™ yra Google, Inc. prekių ženklai arba registruoti prekių ženklai.

Įspėjimai



Garsus garsas gali pakenkti klausai.

Saugumo sumetimais nenaudokite

ausinių, kai vairuojate automobilį arba

važiujote dviračiu.

- Kadangi ausinių korpusas yra tankus, nespauskite jų į ausis, priešingu atveju yra ausų būgnelių sugadinimo pavojus. Nenaudokite ausinių ten, kur jos gali gauti smūgį iš žmonių arba daiktų, pavyzdžiui, kamuolio ir t.t. Jeigu ausines spausite į ausis, įmanoma, atsakmės diafragmos brakštelėjimas. Tai nėra veikimo sutrikimas.

Atsargines ausinių pagalvėles galite užsisakyti pas artimiausią Sony patalintoją.

CE ženklas galioja tik tose šalyse, kuriose jis yra legaliai įdiegtas, pagrindė EEA (Europos Ekonominė zona) šalyse.