

**SONY**

# Ghid de pornire rapidă

NWZ-A15/A17



## Despre manualele de utilizare

Pentru a vedea informații detaliate despre dispozitivul WALKMAN®, accesați Ghidul de Asistență pe internet.

[http://rd1.sony.net/help/dmp/nwza10/h\\_ww/](http://rd1.sony.net/help/dmp/nwza10/h_ww/)



Deși navigarea este gratuită, este posibil să vi se perceapă o taxă de comunicație, în funcție de contractul cu furnizorul dumneavoastră.

În ceea ce privește utilizarea de bază, adresa URL a site-ului de asistență clienți și informațiile importante, consultați secțiunea „Cum să instalați și să citiți ghidul de asistență” din acest manual.



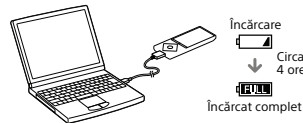
## Conținut

Vă rugăm să verificați elementele din pachet.

- Walkman (1)
  - Cablu USB (1)
  - Ghid de pornire rapidă (acest manual)
- Căștile și cartela microSD nu sunt furnizate cu Walkman-ul.

## Încărcarea bateriei

Bateria dispozitivului Walkman este reîncărată în timp ce dispozitivul Walkman este conectat la un computer aflat în funcțiune.



Când Walkman-ul este încărcat complet, deconectați-l de la computer.

### Notă

- Pentru a evita deteriorarea bateriei, încărcați bateria cel puțin o dată la șase luni sau o dată pe an.

## Cum să instalați și să citiți ghidul de asistență

Instalați „ghidul de asistență” pe computer. Acesta include operații elementare ale Walkman-ului, site-ul Web de asistență clienți și cum să transferați conținut, cum ar fi muzică, în Walkman.

### 1 Conectați dispozitivul Walkman la un computer pornit.

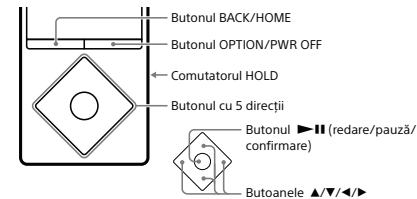
### 2 Deschideți următoarele foldere și faceți dublu clic pe fișierul executabil de pe Walkman.

- Windows 7 sau o versiune anterioară: [Start] – [Computer] – [WALKMAN] – [FOR\_WINDOWS] – [Help\_Guide\_Installer (.exe)].
- Windows 8: [ecranul Start] – [Desktop] – [Explorer] – [Computer] – [WALKMAN] – [FOR\_WINDOWS] – [Help\_Guide\_Installer(.exe)].
- Windows 8.1: [Desktop] – [Explorer] – [Acest PC] – [WALKMAN] – [FOR\_WINDOWS] – [Help\_Guide\_Installer (.exe)].
- Mac: [Finder] – [WALKMAN] – [FOR\_MAC] – [Help\_Guide\_Installer\_for\_mac].

### 3 Urmați instrucțiunile de pe ecran pentru a termina instalarea.

### 4 Pentru a citi ghidul de asistență, dați dublu clic pe comanda rapidă sau pe pictograma generată pe computer.

## Cum să utilizați Walkman-ul



## Pornirea și oprirea dispozitivului

### Pornirea dispozitivului

Glisiți comutatorul HOLD în sensul contrar săgeții și apăsați orice buton.

### Selectarea limbii de afișare

Selectați limba de afișare înainte de transferarea conținutului.

#### 1 Din meniul principal, selectați [Settings].

#### 2 Selectați [Language Settings] - setarea limbii dorite.

### Oprirea dispozitivului

Apăsați și țineți apăsat butonul OPTION/PWR OFF.

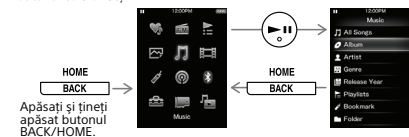
### Sugestie

- Dacă nu se efectuează nicio operație, ecranul se va stinge. Pentru a reporni ecranul, apăsați pe butonul BACK/HOME.
- Dacă nu se efectuează nicio operație o perioadă lungă de timp, Walkman-ul se va opri automat.

## Modalitatea de utilizare a meniului principal

Meniul principal apare când apăsați și țineți apăsat butonul BACK/HOME. Meniul principal reprezintă punctul de început pentru redarea audio, căutarea cântecelor, schimbarea setărilor etc.

Din meniul principal, puteți selecta elementul dorit de pe ecran utilizând butonul cu 5 direcții.

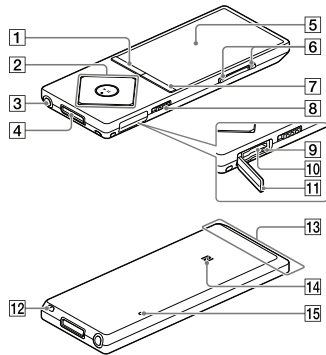


Apăsați și țineți apăsat butonul BACK/HOME.



Afișajele și ilustrațiile sunt doar ca referință și pot fi diferite de produsul sau de afișajul actual.

## Componente și comenzi



### 1 Butonul BACK/HOME

### 2 Butonul cu 5 direcții\*1



### 3 Mufă pentru căști

### 4 Port WM-PORT

Conectați cablul USB (inclus) sau dispozitivele periferice (neincluse).

### 5 Ecranul

### 6 Butonul VOL (Volum) +\*/-

Apăsăți butonul VOL + pentru a mări sonorul și butonul VOL – pentru a-l micșora.

### 7 Butonul OPTION/PWR OFF (Opțiune/Oprire)

Apăsăți pentru a afișa meniul cu opțiuni. Dacă apăsați și mențineți apăsat acest buton, ecranul se stinge și Walkman-ul intră în modul de așteptare.

### 8 Comutatorul HOLD

### 9 Led de acces

### 10 Fantă pentru cartela microSD

Introduceți o cartelă microSD până se fixează cu un clic.

### 11 Capacul fantei

### 12 Orificiul pentru șnur

### 13 Antena integrată Bluetooth

### 14 Marcajul N

### 15 Butonul RESET

Folosiți un pix sau o agrafă de birou etc.

\*1 Există puncte tactile. Utilizați-le pentru a vă ajuta cu acționarea butoanelor.

## Despre utilizarea volumului (Doar pentru țările/ regiunile care respectă Directivele Europene)

O alarmă sonoră (bip) și un avertisment [Check the volume level] au ca scop protejarea urechilor când măriți volumul până la un nivel care este dăunător auzului, pentru prima oară. Puteți anula semnalul sonor și avertismentul apăsând pe orice buton.

### Notă

- Puteți mări volumul după anularea alarmei și a avertismentului.
- După avertismentul inițial, alarma și avertismentul se repetă la fiecare 20 de ore cumulate când volumul este setat la un nivel dăunător urechilor. Când se întâmplă acest lucru, volumul este micșorat automat.
- Dacă volumul este setat la un nivel dăunător urechilor și opriți dispozitivul Walkman, volumul este micșorat automat până la un nivel de ascultare în siguranță.

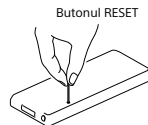
## Depanare

Dacă Walkman-ul nu funcționează corect, încercați următorii pași pentru a rezolva problema.

### 1 Identificați simptomele problemei în capitolul „Depanare” din Ghidul de asistență (document HTML) și încercați acțiunile de corectare enumerate.

### 2 Conectați dispozitivul Walkman la computer pentru a încărca bateria.

### 3 Apăsăți butonul RESET cu un pix sau cu o agrafă de birou etc.



#### Simptom și remediu

**Bateria Walkman-ului nu poate fi încărcată sau Walkman-ul nu este recunoscut de computer.**

- Cablul USB (inclus) nu este conectat corect la un conector USB de pe computer. Decuplați cablul USB și reconectați-l.
- Folosiți cablul USB inclus.
- Când utilizați Walkman-ul pentru prima oară sau dacă nu ați utilizat Walkman-ul o perioadă îndelungată de timp, este posibil să dureze câteva minute ca să fie recunoscut de computer. Verificați dacă computerul recunoaște Walkman-ul după ce l-ați conectat la computer de circa 10 minute.

**Walkman-ul nu funcționează sau nu poate fi pornit.**

- Nu puteți acționa Walkman-ul în timp ce este conectat la computer. Deconectați Walkman-ul de la computer.

## Măsurile de precauție

### Informații despre legislație și mărci comerciale

Pentru detalii privind legi, reglementări și drepturi comerciale, consultați documentul „Informații importante”, care se află în software-ul furnizat. Pentru a-l citi, instalați pe computer software-ul furnizat.

Designul și specificațiile pot fi modificate fără preaviz.