

Συσκευή FM Stereo/AM Radio

Οδηγίες χρήσης

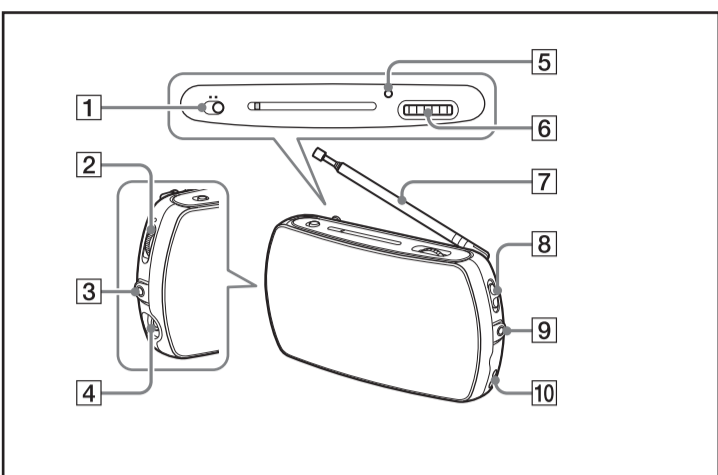


* 4 2 9 7 9 6 3 1 2 * (1)

©2012 Sony Corporation

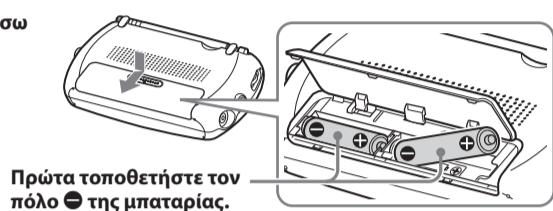
http://www.sony.net/

SRF-18

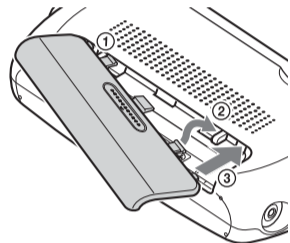


A

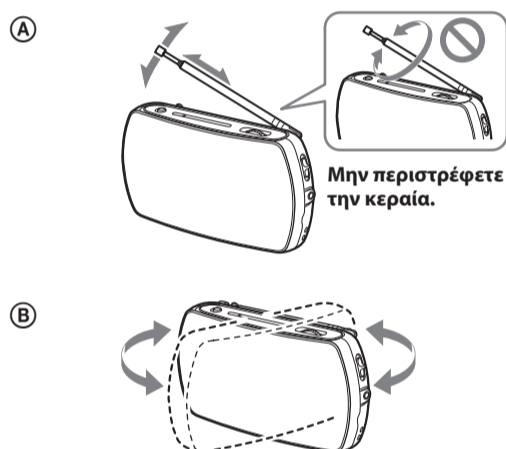
A Πίσω



B



B



Ελληνικά

ΠΡΟΕΙΔΟΠΟΙΗΣΗ

Μην εκθέτετε τις μπαταρίες ή τις εγκαταστημένες μπαταρίες σε υπερβολική θερμότητα, όπως ηλιακό φως, φωτιά, κ.τ.λ. για παρατεταμένο χρονικό διάστημα.

Η υπερβολική πίεση ήχου από ακουστικά ή ηχεία μπορεί να προκαλέσει απώλεια ακοής.



Απόρριψη παλαιού ηλεκτρικού και ηλεκτρονικού εξοπλισμού (Ισχύει στην Ευρωπαϊκή Ένωση και σε άλλες ευρωπαϊκές χώρες με ξεχωριστά συστήματα συλλογής)

Το σύμβολο αυτό στο προϊόν ή στη συσκευασία του υποδεικνύει ότι δεν πρέπει να μεταχειρίζεστε το προϊόν όπως τα κοινά οικιακά απορρίμματα. Αντίθετα, θα πρέπει να παραδοθεί στο κατάλληλο σημείο συλλογής για την ανακύκλωση ηλεκτρικού και ηλεκτρονικού εξοπλισμού. Με τη διασφάλιση της σωστής απόρριψης αυτού του προϊόντος, συμβάλλετε στην αποτροπή ενδεχόμενων αρνητικών επιπτώσεων προς το περιβάλλον και την ανθρώπινη υγεία, οι οποίες σε διαφορετική περίπτωση θα μπορούσαν να προκληθούν από την ακατάλληλη διαχείριση της απόρριψης του προϊόντος αυτού. Η ανακύκλωση υλικών συμβάλλει στην εξοικονόμηση φυσικών πόρων. Για λεπτομερείς πληροφορίες σχετικά με την ανακύκλωση αυτού του προϊόντος, επικοινωνήστε με τις τοπικές δημοτικές αρχές, την υπηρεσία αποκομιδής οικιακών απορριμμάτων ή το κατάστημα από το οποίο αγοράσατε το προϊόν.

Ειδιοποίηση για τους πελάτες: Οι ακόλουθες πληροφορίες ισχύουν μόνο για εξοπλισμό που πωλείται σε χώρες στις οποίες ισχύουν οι Οδηγίες της ΕΕ

Ο κατασκευαστής αυτού του προϊόντος είναι η Sony Corporation, 1-7-1 Konan Minato-ku Tokyo, 108-0075 Japan. Ο εξουσιοδοτημένος αντιπρόσωπος, υπεύθυνος για θέματα σχετικά με την ηλεκτρομαγνητική συμβατότητα (EMC) και την ασφάλεια των προϊόντων είναι η Sony Deutschland GmbH, Hedelfinger Strasse 61, 70327 Stuttgart, Germany. Για οποιαδήποτε θέματα επισκευής ή εγγύησης, ανατρέξτε στις διευθύνσεις που παρέχονται στα ξεχωριστά αντίστοιχα έγγραφα.

Δυνατότητες

- Ένδειξη **TUNE** για εύκολο συντονισμό
- Υποδοχή **AUDIO IN** για σύνδεση σε προαιρετικές συσκευές όπως «WALKMAN», κλπ.
- Υποδοχή **AUDIO OUT** που διευκολύνει την εγγραφή από το ραδιόφωνο

Προσδιορισμός μερών

- 1 Διακόπτης **FM/AM**
- 2 Υποδοχή **VOL***
- 3 Υποδοχή **AUDIO OUT**
- 4 Ένδειξη \curvearrowright (ακουστικά)
- 5 Κουμπί **TUNE**
- 6 **TUNING**
- 7 Τηλεσκοπική κεραία
- 8 Διακόπτης **POWER (RADIO/AUDIO IN/OFF)**
- 9 **AUDIO IN**
- 10 Οπές για λουράκι χεριός

* Υπάρχει μι α ανάγλυφη κουκκίδα δίπλα στο κουμπί **VOL** που υποδεικνύει την κατεύθυνση για αύξηση της έντασης ήχου.

Τοποθέτηση μπαταριών (Βλ. εικόνα. A-A)

- 1 Ανοίξτε το καπάκι της θήκης μπαταριών.
- 2 Τοποθετήστε δύο μπαταρίες Sony R6 (μεγέθους AA) (δεν παρέχονται) με τα σημάδια \oplus και \ominus στον σωστό προσανατολισμό.
- 3 Κλείστε το καπάκι.

Διάρκεια ζωής της μπαταρίας (όταν χρησιμοποιείτε τα ηχεία) (JEITA*)
(ώρες κατά μέσο όρο)

Όταν χρησιμοποιείτε	FM	AM	Είσοδος ήχου
Αλκαλικές μπαταρίες Sony LR6 (μεγέθους AA)	45	49	74
Sony R6 (μεγέθους AA)	14	16	26

* Η μέτρηση πραγματοποιήθηκε με βάση τα πρότυπα της JEITA (Japan Electronics and Information Technology Industries Association). Η πραγματική διάρκεια ζωής της μπαταρίας ενδέχεται να διαφέρει ανάλογα με τις συνθήκες χρήσης της μονάδας.

Πότε να αντικαταστήσετε τις μπαταρίες

Όταν οι μπαταρίες εξασθενούν, ο ήχος καθίσταται αδύναμος ή παραμορφωμένος, ή η ένδειξη **TUNE** γίνεται θαμπή. Σε αυτήν την περίπτωση, αντικαταστήστε και τις δύο μπαταρίες με νέες.

Σημειώσεις σχετικά με τις μπαταρίες

- Μην φορτίζετε τις μπαταρίες ξηρού στοιχείου.
- Μην μεταφέρετε τις μπαταρίες ξηρού στοιχείου μαζί με νομίσματα ή άλλα μεταλλικά αντικείμενα. Μπορεί να δημιουργηθεί θερμότητα αν οι θετικοί και αρνητικοί πόλοι των μπαταριών έρθουν κατά λάθος σε επαφή με κάποιο μεταλλικό αντικείμενο.
- Μην χρησιμοποιείτε διαφορετικούς τύπους μπαταριών ταυτόχρονα.
- Πρέπει όλες οι μπαταρίες να αντικαθίστανται με νέες.
- Εάν δεν πρόκειται να χρησιμοποιήσετε τη μονάδα για μεγάλο χρονικό διάστημα, αφαιρέστε τις μπαταρίες για να αποφύγετε βλάβη από διαρροή και διάβρωση των μπαταριών.

Για να τοποθετήσετε το καπάκι της θήκης μπαταριών αν αποσυνδέθηκε κατά λάθος (Βλ. εικόνα. A-B)

Το καπάκι της θήκης μπαταριών είναι έτσι σχεδιασμένο ώστε να αποσυνδέεται όταν ανοίγει με υπερβολική δύναμη. Για να το επανατοποθετήσετε, δείτε τα παρακάτω και την εικόνα A-B.

- 1 Τοποθετήστε το αριστερό άγκιστρο του καπακιού στην αριστερή οπή της μονάδας.
- 2 Τοποθετήστε το δεξί γαντζάκι στο δεξί μέρος της θήκης όπου ανοίγει το καπάκι.
- 3 Ολισθήστε το δεξί γαντζάκι στη δεξιά οπή της μονάδας.

Χειρισμός του ραδιοφώνου

- 1 Θέστε τον διακόπτη **POWER** στη θέση **RADIO**.
- 2 Θέστε τον διακόπτη **FM/AM** στη θέση **FM** ή **AM**.
- 3 Συντονιστείτε σε έναν σταθμό χρησιμοποιώντας το **TUNING**. Η ένδειξη **TUNE** ανάβει όταν συντονίζεστε σε έναν σταθμό.
- 4 Ρυθμίστε την ένταση του ήχου χρησιμοποιώντας το **VOL**.

Για να απενεργοποιήσετε το ραδιόφωνο

Θέστε τον διακόπτη **POWER** στη θέση **OFF**.

Για ακρόαση μέσω ακουστικών (δεν παρέχονται)

Συνδέστε τα ακουστικά στην υποδοχή \curvearrowright (ακουστικά). Τα ηχεία τίθενται σε σίγαση όταν συνδέετε ακουστικά.

Αυτή η μονάδα δεν μπορεί να χρησιμοποιηθεί με τα ακουστικά που παρέχονται με ένα «WALKMAN» με λειτουργία εξουδετέρωσης θορύβου.

Σημείωση

Όταν ακούτε ραδιόφωνο, αποσυνδέστε το καλώδιο σύνδεσης ήχου από την υποδοχή **AUDIO IN** της μονάδας διότι διαφορετικά μπορεί να ακούτε θόρυβο.

Βελτίωση λήψης (Βλ. εικόνα B)

FM:

Επεκτείνετε την τηλεσκοπική κεραία και ρυθμίστε τη γωνία για βέλτιστη λήψη (Βλ. εικόνα B-A).

- Ρυθμίστε την κατεύθυνση της κεραίας κρατώντας την από κάτω. Λάβετε υπόψη ότι η κεραία ενδέχεται να υποστεί ζημιά αν την μετακινήτε με υπερβολική δύναμη.



AM:

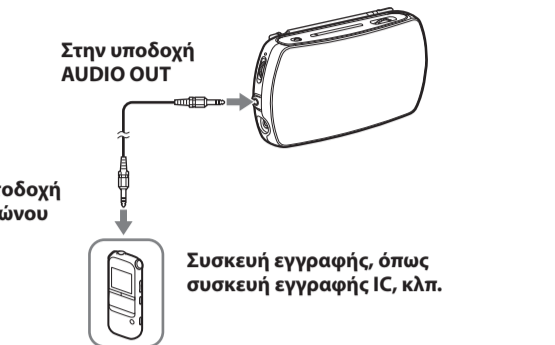
Το ραδιόφωνο διαθέτει ενσωματωμένη κεραία με ράβδο φερρίτη. Περιστρέψτε τη μονάδα οριζόντια για βέλτιστη λήψη (Βλ. εικόνα B-B).

- Σε οχήματα ή κτίρια, η λήψη ραδιοφώνου ενδέχεται να μην είναι εύκολη. Προσπαθήστε να ακούσετε κοντά σε παράθυρο.

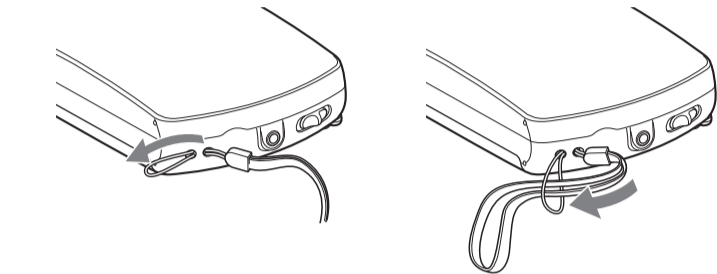
C



D



E



Σύνδεση προαιρετικών συσκευών (Βλ. εικόνα C)

Μπορείτε να συνδέσετε μια προαιρετική συσκευή, όπως μια φορητή συσκευή αναπαραγωγής μουσικής (music player), ένα «WALKMAN», κλπ., στη μονάδα χρησιμοποιώντας το καλώδιο σύνδεσης ήχου που παρέχεται. Μπορείτε να απολαύσετε ήχο από μια προαιρετική συσκευή μέσω των ηχείων της μονάδας.

- Συνδέστε την υποδοχή **AUDIO IN** στην υποδοχή ακουστικών της συσκευής χρησιμοποιώντας το καλώδιο σύνδεσης ήχου που παρέχεται.
- Θέστε τον διακόπτη **POWER** στη θέση **AUDIO IN**.
- Ενεργοποιήστε τη συνδεδεμένη συσκευή. Ξεκινήστε την αναπαραγωγή ήχου και ρυθμίστε την ένταση του ήχου της συνδεδεμένης συσκευής.
- Ρυθμίστε την ένταση ήχου χρησιμοποιώντας το **VOL** της μονάδας. Αν η ένταση ήχου είναι πολύ χαμηλή, αυξήστε την ένταση της συνδεδεμένης συσκευής.

Για να απενεργοποιήσετε τη μονάδα

Βεβαιωθείτε ότι έχετε θέσει τον διακόπτη POWER στη θέση OFF μετά την ακρόαση. Αν η συνδεδεμένη συσκευή δεν αναπαράγει ήχο (δεν ακούγεται ήχος από τα ηχεία), η μονάδα δεν θα απενεργοποιηθεί όταν ο διακόπτης POWER έχει τεθεί στη θέση AUDIO IN .
--

Συμβουλή

Για να απολαύσετε καλύτερο ήχο, ρυθμίστε την ένταση ήχου της συνδεδεμένης συσκευής και μετά ρυθμίστε την ένταση ήχου της μονάδας.

Σημειώσεις

- Αν μια συνδεδεμένη φορητή συσκευή αναπαραγωγής μουσικής (music player), όπως το «WALKMAN», διαθέτει λειτουργία ενίσχυσης μπάσων (bass boost), απενεργοποιήστε την. Αυτό μπορεί να προκαλέσει παραμόρφωση.
- Αν συνδεθεί με την υποδοχή μονοφωνικής εξόδου μιας συνδεδεμένης συσκευής, ο ήχος μπορεί να μην ακούγεται από το σωστό ηχείο της μονάδας.
- Αν συνδεθεί με μια σταθερή έξοδο όπως η υποδοχή LINE OUT της συνδεδεμένης συσκευής, μπορεί να παρουσιαστεί παραμόρφωση. Αν ο ήχος είναι παραμορφωμένος, συνδέστε με την υποδοχή ακουστικών.
- Αν η ένταση ήχου της συνδεδεμένης συσκευής είναι πολύ υψηλή, ο ήχος ενδέχεται να είναι παραμορφωμένος.

Εγγραφή από ραδιόφωνο (Βλ. εικόνα D)

Μπορείτε να εγγράψετε ήχο από το ραδιόφωνο σε μια συσκευή εγγραφής όπως μια συσκευή εγγραφής IC, κλπ.

- Συνδέστε τη συσκευή εγγραφής χρησιμοποιώντας το καλώδιο σύνδεσης ήχου που παρέχεται (Βλ. εικόνα **D**).

Σημειώσεις

- Όταν χρησιμοποιείτε μια συσκευή εγγραφής IC της Sony, επιλέξτε «Audio IN» για εξωτερική είσοδο. Αν επιλέξετε «MIC IN», ο ήχος που έχει εγγραφεί θα είναι παραμορφωμένος.
- Αν χρησιμοποιείτε την υποδοχή εισόδου μικροφώνου ενός κασετοφώνου, ο ήχος που έχει εγγραφεί θα είναι παραμορφωμένος. Χρησιμοποιήστε την υποδοχή εξωτερικής εισόδου.

- Θέστε τον διακόπτη **POWER** στη θέση **RADIO** και συντονιστείτε στον σταθμό που επιθυμείτε.

- Ξεκινήστε την εγγραφή στη συσκευή εγγραφής.

Για λεπτομέρειες σχετικά με την εγγραφή και το καλώδιο σύνδεσης, ανατρέξτε στις οδηγίες χρήσης της συσκευής εγγραφής.

Σημειώσεις

- Κρατήστε τη μονάδα σε απόσταση από τη συσκευή εγγραφής κατά την εγγραφή. Ενδέχεται να ακούγεται θόρυβος στον ήχο που εγγράφηκε.
- Μην ακουμπάτε τη μονάδα, το καλώδιο σύνδεσης ήχου ή τη συσκευή εγγραφής κατά την εγγραφή. Ενδέχεται να ακούγεται θόρυβος στον ήχο που εγγράφηκε.
- Η υποδοχή **AUDIO OUT** παρέχει μόνο ραδιοφωνικό σήμα που λαμβάνεται από αυτή τη μονάδα. Ο ήχος από τη συσκευή που είναι συνδεδεμένη με την υποδοχή **AUDIO IN** δεν θα παρέχεται.
- Ανάλογα με τη συσκευή εγγραφής, εάν δεν παρέχεται ήχος για πάνω από 2 δευτερόλεπτα, η εγγραφή ενδέχεται να διακοπεί προσωρινά αυτόματα και η συσκευή εγγραφής ενδέχεται να εισέλθει σε κατάσταση εντοπισμού ήχου. Όταν ο ήχος εντοπίζεται ξανά, η εγγραφή μπορεί να συνεχιστεί από ένα νέο κομμάτι.
- Η έξοδος επιπέδου έντασης ήχου από την υποδοχή **AUDIO OUT** είναι σταθερή και δεν επηρεάζεται από το κουμπί **VOL**.

- Όταν ολοκληρώσετε την εγγραφή, σταματήστε την εγγραφή στη συνδεδεμένη συσκευή.

Ακρόαση ραδιοφώνου από εξωτερικό εξοπλισμό

Μπορείτε να συνδέσετε την υποδοχή **AUDIO OUT** στην υποδοχή AUDIO IN ή την υποδοχή LINE IN εξωτερικού εξοπλισμού χρησιμοποιώντας το καλώδιο σύνδεσης ήχου. Το ραδιοφωνικό σήμα που λαμβάνεται από τη μονάδα μπορεί να ακουστεί μόνο μέσω του συνδεδεμένου εξοπλισμού.

Επίσης, ο ήχος παρέχεται από τα ηχεία της μονάδας. Ρυθμίστε την ένταση του ήχου χρησιμοποιώντας το **VOL**.

Σημείωση

Λόγω παρεμβολής του συνδεδεμένου εξοπλισμού, το ραδιοφωνικό σήμα ενδέχεται να μην λαμβάνεται ή η ευαισθησία της μονάδας μπορεί να είναι λιγότερη.

Τοποθετώντας το λουράκι χειρός (Βλ. εικόνα E)

Για πιο εύκολη μεταφορά, τοποθετήστε το λουράκι χειρός στη μονάδα. Περάστε το λουράκι χειρός μέσα από τις οπές στο πλάι της μονάδας.

Προφυλάξεις

- Η μονάδα πρέπει να λειτουργεί μόνο με 3 V DC με δύο μπαταρίες R6 (μεγέθους AA).
- Η πινακίδα στοιχείων που υποδεικνύει την τάση λειτουργίας, κλπ βρίσκεται στο κάτω εξωτερικό μέρος.
- Αποφύγετε την έκθεση σε ακραίες θερμοκρασίες, άμεσο ηλιακό φως, υγρασία, άμμο, σκόνη ή μηχανικούς κραδασμούς. Μην την αφήνετε ποτέ μέσα σε αυτοκίνητο σταθμευμένο σε σημείο που δεν προστατεύεται από τον ήλιο.
- Στην περίπτωση που εισέλθει ο,τιδήποτε στο εσωτερικό της μονάδας, αφαιρέστε τις μπαταρίες και αναθέστε τον έλεγχο της μονάδας σε εξειδικευμένο προσωπικό πριν συνεχίσετε τη λειτουργία της.
- Σε οχήματα ή κτίρια, η λήψη ραδιοφώνου ενδέχεται να μην είναι εύκολη ή μπορεί να υπάρχει θόρυβος. Προσπαθήστε να ακούσετε κοντά σε παράθυρο.
- Εφόσον ένας ισχυρός μαγνήτης χρησιμοποιείται για τα ηχεία, διατηρήστε τις προσωπικές πιστωτικές σας κάρτες με μαγνητική κωδικοποίηση ή τα ρολόγια με ελατήριο μακριά από τη μονάδα για να αποφευχθεί πιθανή ζημιά από τον μαγνήτη.
- Όταν το περίβλημα λερωθεί, καθαρίστε το με ένα μαλακό, στεγνό πανί εμποτισμένο με ήπιο διάλυμα απορρυπαντικού. Μην χρησιμοποιείτε ποτέ λειαντικά καθαριστικά ή χημικούς διαλύτες καθώς μπορεί να παραμορφώσουν το περίβλημα.
- Μην χρησιμοποιείτε διαλύτες όπως βενζίνη, αραιωτικά, καθαριστικά που διατίθενται στο εμπόριο ή αντιστατικά σπρέι που προορίζονται για δίσκους βινυλίου LP.

Σχετικά με την τοποθέτηση

- Μην αφήνετε τη μονάδα κοντά σε πηγές θερμότητας, ή σε θέσεις όπου εκτίθεται στο άμεσο ηλιακό φως, σε υπερβολική σκόνη ή μηχανικούς κραδασμούς ή μέσα σε αυτοκίνητο εκτεθειμένο σε άμεση ηλιακή ακτινοβολία.
- Μην τοποθετείτε τη μονάδα σε επικλινή ή ασταθή επιφάνεια.

Εάν έχετε ερωτήματα ή προβλήματα σχετικά με τη μονάδα σας, επικοινωνήστε με τον πλησιέστερο αντιπρόσωπο της Sony.

Η εγκυρότητα της σήμανσης ΕΚ περιορίζεται μόνο στις χώρες εκείνες όπου έχει επιβληθεί νόμιμα, κυρίως στις χώρες του ΕΟΧ (Ευρωπαϊκός Οικονομικός Χώρος).

Αντιμετώπιση προβλημάτων

Δεν παρέχεται ήχος από το ραδιόφωνο.

- Βεβαιωθείτε ότι οι μπαταρίες έχουν τοποθετηθεί σωστά.
- Οι μπαταρίες έχουν εξασθενήσει. Όταν χρησιμοποιείτε επαναφορτιζόμενες μπαταρίες, φορτίστε τις μπαταρίες. Όταν χρησιμοποιείτε μπαταρίες ξηρού στοιχείου, αντικαταστήστε τες όλες με νέες.
- Το επίπεδο έντασης ήχου έχει οριστεί στο ελάχιστο. Αυξήστε την ένταση ήχου της μονάδας.
- Ο ήχος είναι αδύναμος ή κακής ποιότητας.**
- Οι μπαταρίες έχουν εξασθενήσει. Όταν χρησιμοποιείτε επαναφορτιζόμενες μπαταρίες, φορτίστε τις μπαταρίες. Όταν χρησιμοποιείτε μπαταρίες ξηρού στοιχείου, αντικαταστήστε τες όλες με νέες.
- Το ραδιοφωνικό σήμα είναι αδύναμο. Ακούστε ραδιόφωνο κοντά σε παράθυρο εφόσον το σήμα μπορεί να είναι αδύναμο εντός κτιρίων ή οχημάτων.
- Κάποιος χρησιμοποιεί κινητό τηλέφωνο ή άλλο εξοπλισμό που εκπέμπει ραδιοκύματα κοντά στη μονάδα. Μετακινήστε το κινητό τηλέφωνο κλπ. μακριά από τη μονάδα.
- Μετακινήστε τη μονάδα μακριά από πιθανές πηγές παρεμβολής όπως μια τηλεόραση που βρίσκεται πολύ κοντά.

Υπάρχει θόρυβος ή παραμορφωμένος ήχος όταν το ηχητικό σήμα λαμβάνεται από μια συνδεδεμένη συσκευή.

- Μειώστε την ένταση του ήχου της συνδεδεμένης συσκευής.
- Αν μια συνδεδεμένη συσκευή διαθέτει λειτουργία ενίσχυσης μπάσων (bass boost), απενεργοποιήστε την.
- Οι μπαταρίες έχουν εξασθενήσει. Όταν χρησιμοποιείτε επαναφορτιζόμενες μπαταρίες, φορτίστε τις μπαταρίες. Όταν χρησιμοποιείτε μπαταρίες ξηρού στοιχείου, αντικαταστήστε τες όλες με νέες.
- Βεβαιωθείτε ότι το καλώδιο σύνδεσης έχει συνδεθεί σωστά.
- Αν έχει συνδεθεί με μια υποδοχή LINE OUT μιας συνδεδεμένης συσκευής, συνδέστε το με μια υποδοχή ακουστικών.

Ο ήχος είναι πολύ χαμηλός ή δεν υπάρχει ήχος κατά τη λήψη ηχητικού σήματος από μια συνδεδεμένη συσκευή.

- Αν ο διακόπτης **POWER** έχει τεθεί στη θέση **OFF**, ορίστε τον στη θέση **AUDIO IN**.
- Το επίπεδο έντασης ήχου έχει οριστεί στο ελάχιστο. Αυξήστε την ένταση ήχου της μονάδας.
- Το επίπεδο έντασης ήχου της συνδεδεμένης συσκευής έχει οριστεί στο ελάχιστο. Αυξήστε την ένταση του ήχου της συνδεδεμένης συσκευής.
- Βεβαιωθείτε ότι το καλώδιο σύνδεσης έχει συνδεθεί σωστά.
- Οι μπαταρίες έχουν εξασθενήσει. Όταν χρησιμοποιείτε επαναφορτιζόμενες μπαταρίες, φορτίστε τις μπαταρίες. Όταν χρησιμοποιείτε μπαταρίες ξηρού στοιχείου, αντικαταστήστε τες όλες με νέες.

Ο ήχος που εγγράφηκε είναι παραμορφωμένος ή δημιουργείται θόρυβος.

- Η ρύθμιση της συσκευής εγγραφής δεν είναι σωστή. Δείτε τις σημειώσεις στην ενότητα «Εγγραφή από το ραδιόφωνο» ή συμβουλευτείτε τις οδηγίες χρήσης της συσκευής εγγραφής.

Τεχνικά χαρακτηριστικά

Περιοχή συχνοτήτων:	FM: 87,5 MHz - 108 MHz AM: 530 kHz - 1.710 kHz
Ηχείο:	Περίπου 3,6 cm διάμετρος, 7,2 Ω (2)
Είσοδος:	Υποδοχή AUDIO (φ στερεοφωνική mini υποδοχή 3,5 mm) (1)
Έξοδοι:	Υποδοχή ↕ (ακουστικά) (φ στερεοφωνική mini υποδοχή 3,5 mm) (1) AUDIO OUT (φ στερεοφωνική mini υποδοχή 3,5 mm) (1)
Έξοδος ισχύος:	80 mW + 80 mW (JEITA*)
Απαιτήσεις ισχύος:	3 V DC, δύο μπαταρίες R6 (μεγέθους AA)
Διαστάσεις:	Περίπου 155 mm × 78,5 mm × 32,5 mm (πλάτος/ύψος/βάθος, οι προεξοχές δεν περιλαμβάνονται) Περίπου 155,4 mm × 80,3 mm × 34,2 mm (πλάτος/ύψος/βάθος, οι προεξοχές περιλαμβάνονται) (JEITA*)
Βάρος:	Περίπου 198 g (συμπεριλαμβανομένων των μπαταριών)

* Πρότυπα της JEITA (Japan Electronics and Information Technology Industries Association).

Παρεχόμενα εξαρτήματα

- Οδηγίες χρήσης (1)
- Καλώδιο σύνδεσης ήχου (στερεοφωνικό mini φικ ↔ στερεοφωνικό mini φικ) (1)

Η σχεδίαση και τα τεχνικά χαρακτηριστικά μπορεί να αλλάξουν χωρίς προειδοποίηση.

Πνευματικά δικαιώματα

Η ονομασία «WALKMAN» και το λογότυπο «WALKMAN» είναι σήματα κατατεθέντα της Sony Corporation.