

SONY

Звучници

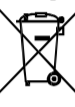


SS-CS5

Македонски

ПРЕДУПРЕДУВАЊЕ

За потрошувачите во Европа

 **Отстранување на стар електричен или електронски материјал (Застаен во Европска унија и други европски земји со одделен систем за собирање.**

Овој симбол на продуктот или на пакувањето означува дека овој продукт не треба да биде третиран како домашен отпад. Напротив треба да биде отстранет на соодветен пункт за отстранување за рециклирање на електричен и електронски отпад. Со правилно отстранување на овој продукт, вие ќе помогнете во превенција од потенцијалните негативни последици за околината и здравјето на луѓето. Ко е од друга страна може да биде предизвикано од непрописно отстранување на овој продукт. Рециклирањето на материјалите ќе помогне во сочувување на природните ресурси. За повеќе информации рециклирање на овој продукт, ве молиме контактирајте ја вашата локална граѓанска канцеларија, вашиот сервис за отстранување на домашниот отпад или продавницата каде што сте го набавиле овој продукт.

Забелешка за потрошувачите: следнава информација се применува само за опрема купена во земји кои ги применуваат ЕУ директивите.

Овој производ е произведен од Sony Corporation, 1-7-1 Kopan Minato-ku, Токио, 108-0075 Јапонија. Прашања поврзани со усогласеноста на производот врз основа на законодавството на ЕУ адресирајте ги до овластенитот претставник, Sony Deutschland GmbH, Hedelfinger Strasse 61, 70327 Штутгарт, Германија. За сервис или во врска со гаранцијата, обратете се на адресите обезбедени во гарантниот лист.

Предупредување

За безбедност

• Ако течност или тврд предмет паднат во системот, исклучете го системот од довод на електрична енергија и пред да го вклучите повторно повикајте квалифицирано лице даго провери.

За работењето

- Системот звучници да не работи со континуирана волтажа поголема од максимум влезна моќност на системот.
- Ако поларитетот на поврзувањето на звучникот не е прописен, бас тоновите ќе бидат слаби и позицијата на различни инструменти ќе биде неразбирлива.
- Контакт помеѓу одголенн жици на звучникот и на терминалите на звучникот може да предизвикаат краток спој.
- Пред поврзувањето, исклучете го засилувачот за да избегнете оштетување на системот звучници.
- Нивото на јачината на тон не треба да се зголемува до точка на изобличување.

За поставување

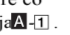
- Звучниците не ги поставувајте во навалена позиција.
- Звучниците не ги ставајте на места каде што е:
 - Премногу топло или ладно
 - Прашиво или нечисто
 - Многу влажно
 - Изложени на вибрации
 - Изложени на директна сончева светлина
 - Во близина на магнетни картички (кредитни и т.н.) Магнетните картички да не работат поради магнетите во звучниците.
 - Во близина на телевизор Звучниците не се заштитени од магнет. Затоа, ако звучниците ги користите во близина на CRT-телевизор, на ТВ екранот може да се појави сенка во боја.
- Внимавајте кога звучникот го ставате на специјално третирани површини (восок, масло, политура и т.н.), бидејќи може да се појават дамки или дискolorизација.

За одржувањето

Чистете ја кутијата на звучникот со мека, влажна крпа со благ детергент растворен во вода. Да не се користи абразивна крпа, прашина за чистење или раствори како алкохол или бензин.

Ако имате било какви прашања или проблеми поврзани со вашиот систем звучници, ве молиме консултирајте го вашиот најближок Sony дилер.

А Поврзување на звучниците со засилувач

Звучниците поврзете ги во излезниот терминал за звучници на засилувачот преку кабли за звучници (одделно се продаваат). Внимавајте напојувањето на сите компоненти (вклучувајќи го и засилувачот) да е исклучен пред да ги поврзете. При поврзување зацврстете ги терминалите со вртење во правец на стрелките, илустрација .

Забелешки

- Бидете сигурни плусот (+) и минусот (–) терминали на звучниците да одговараат со соодветните плус (+) и мину (–) терминалите на засилувачот.
- Бидете сигурни завртките на терминалите на звучниците да бидат безбедни зацврстени бидејќи лабави заврски можат да предизвикаат шумови.
- Осигурајте се дека се е шврето поврзано Контактот меѓу одголенн жици на звучникот и на терминалите можат да предизвикаат краток спој.
- За детали за поврзување на звучникот на засилувачот, побарајте ги упатствата за ракување достапни со вашиот засилувач.

Совет

Црно обоените кабли се (–) по поларност, и треба да бидат поврзани со минус (–) на терминалите на звучникот.

4-533-659-11(1)



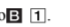
Упатство за употреба **МК**



<http://www.sony.net/>
© 2014 Sony Corporation

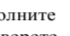


В Позиционирање на звучниците

Звучниците инсталирајте како што е прикажано во .

* Системот може да се користи и како преден и сараунд звучник.

Совет

Прикачете ги подлогите (испорачано) на долните агли од звучниците (видете сл ) и проверете дали звучниците целосно се инсталирани.

Проблеми и можни решенија

Доколку забележите проблем со вашиот звучник, проверете ја прво следнава листа и преземете ги наведените мерки. Ако проблемот се ушит постои, консултирајте се со Sony продавач.

Не се слуша звук од звучникот.

- Проверете дали поврзувањето правилно е направено.
- Проверете дали јачината на тон на засилувачот правилно е појачан.
- Проверете бирачот на програми на засилувачот е дотеран во соодветен извор.
- Проверете да не се поврзани слушалки.

Од звучникот се слуша шум или бучава.

- Проверете дали поврзувањето правилно е направено.
- Проверете дали некоја аудио компонента е премногу блиску до ТВ.

Звукот наеднаш запира.

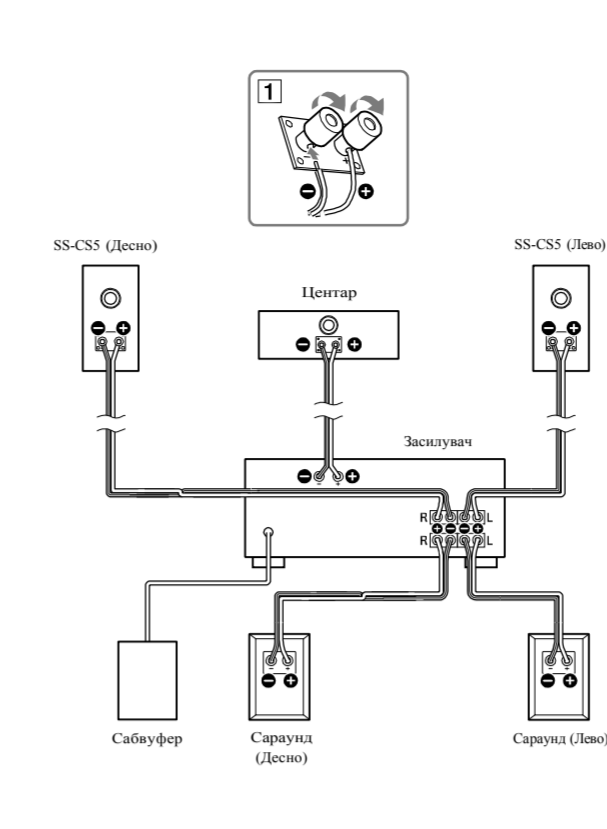
- Осигурајте се дека се е правилно поврзано. Контактот помеѓу одголенн жици на звучникот на терминалите на звучникот можат да предизвикаат краток спој.

Спецификации

Speaker system	3-way 3-driver систем на звучници, Бас рефлекс Вуфер: 130 mm, конусен тип (1)
Звучници	Високотнци: 25 mm, мек заоблен тип (1) Супер високотонец: 19 mm, мек заоблен тип (1) 6 Ω
Оценета импеданса	100 W
Макс. влезен напон	87 dB (2.83V, 1 m)
Ниво на осетливност	53 Hz - 50,000 Hz
Осег на фреквенција	Димензии (ширина/висина/длабочина) Приближ. 178 × 335 × 220 mm, вклучувајќи ја и предната решетка
Маса	Приближ. 4.5 kg, вклучувајќи ја и предната решетка
Испорачани додатоци	Подлоги (8)

Дизајнот и спецификациите се предмет на измена без претходна најава.

А



Кабли за звучниците не се испорачани.

В

