

RÁDIO DIGITAL  
DAB/FM

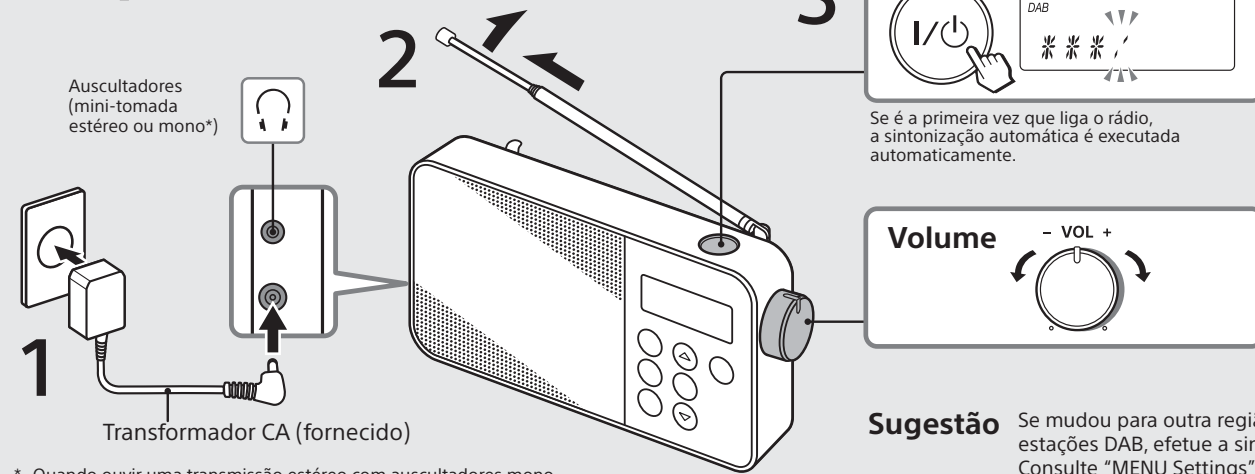
Instruções de funcionamento PT



©2012 Sony Corporation

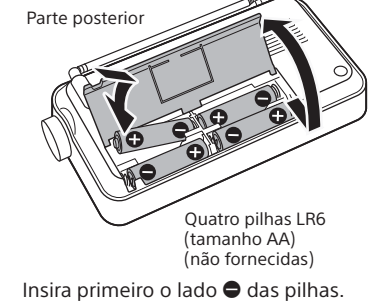
XDR-S40DBP

Preparativos



\* Quando ouvir uma transmissão estéreo com auscultadores mono, apenas ouvirá som do canal esquerdo.

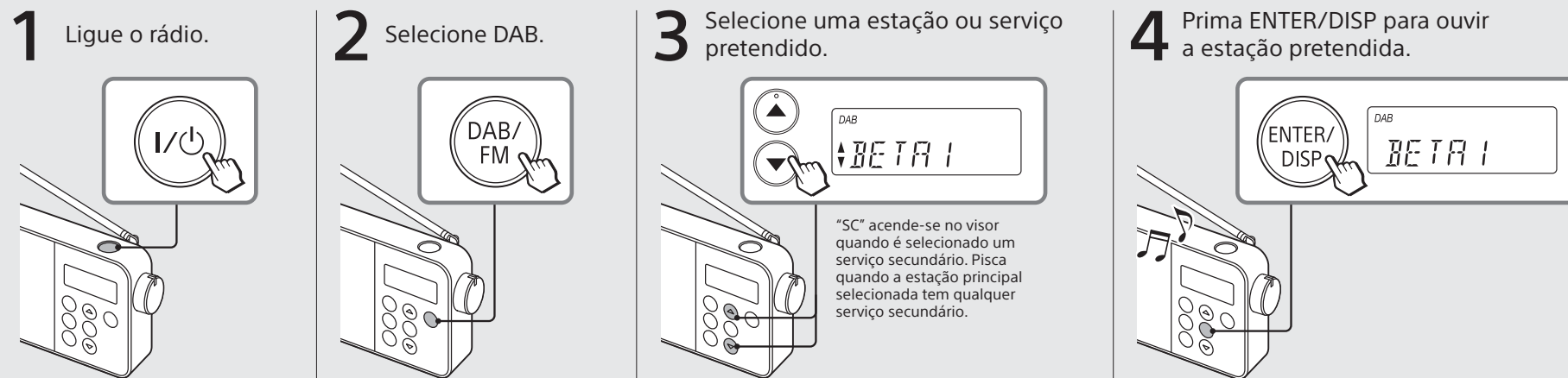
Para utilizar a unidade com pilhas



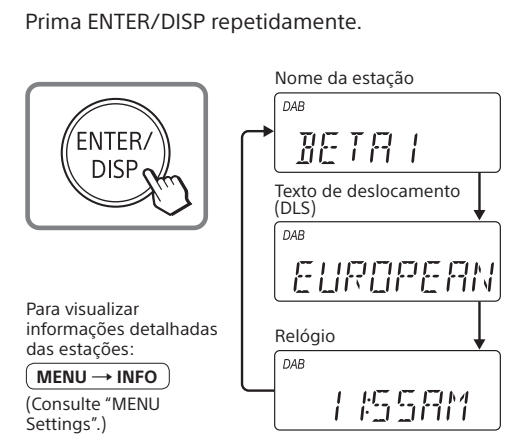
Sugestão Se mudou para outra região e pretende criar uma nova lista de estações DAB, efetue a sintonização automática novamente. Consulte "MENU Settings" para mais informações. **MENU → AUTOTUNE**

Ouvir rádio

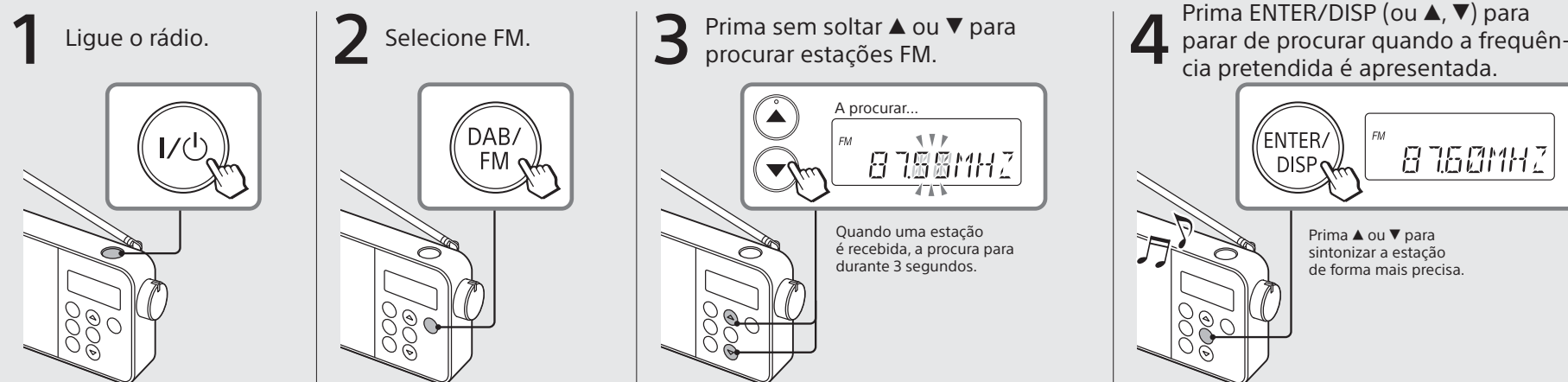
DAB



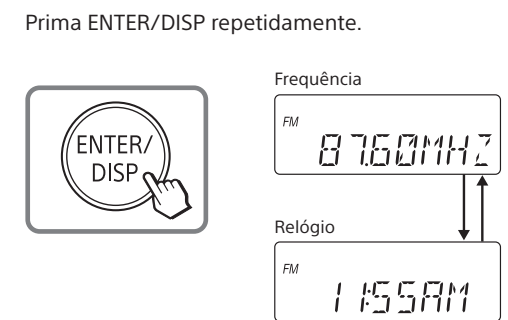
Para alterar o visor **DAB**



FM

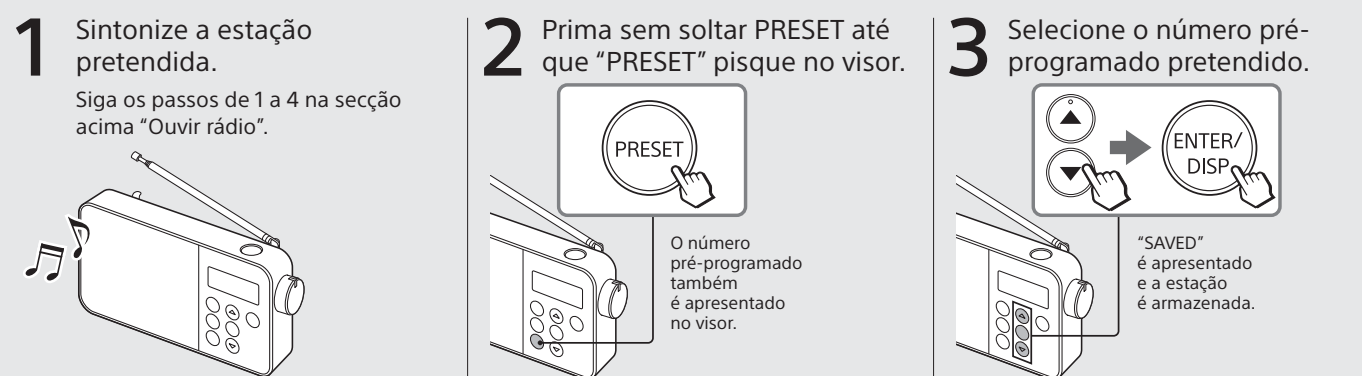


Para alterar o visor **FM**



Programar estações **DAB** **FM**

Sugestão As estações DAB pré-programadas permanecem na memória da unidade mesmo depois de executada a sintonização automática.



Ouvir uma estação pré-programada **DAB** **FM**

