

Персонална аудиосистема

Инструкции за експлоатация



ПРЕДУПРЕЖДЕНИЕ

За да намалите риска от пожар или токов удар, не излагайте това устройство на дъжд или влага.

За да намалите риска от пожар, не покривайте вентилационния отвор на устройството с вестници, покривки, завеси и др. Не излагайте устройството на открити източници на пламък (например запалени свещи).

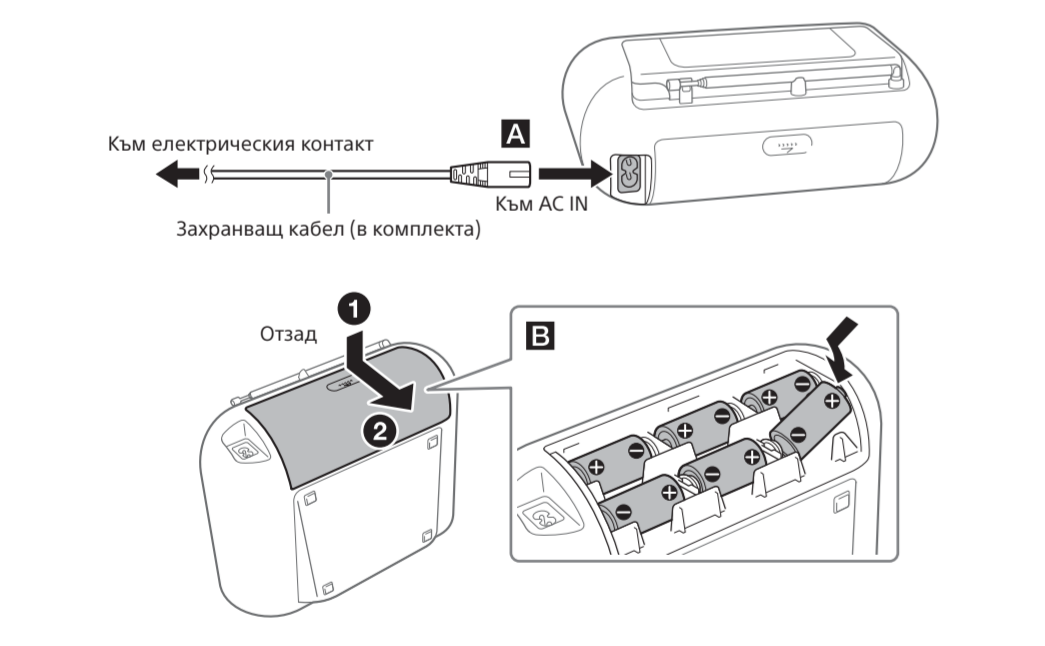
За да намалите риска от пожар или токов удар, избягвайте капене и разливане на течности върху устройството и не поставяйте върху него предмети, пълни с течности, като например вази.

Тъй като захранващият кабел се използва за изключване на уреда от електрическата мрежа, включете го към леснодостъпен контакт. Ако забележите нещо необичайно в уреда, незабавно изключете щепсела на захранващия кабел от електрическия контакт.

Уредът не е изключен от източника на променливотоково захранване (електрическата мрежа), докато е свързан към електрическия контакт, дори и самият уред да е изключен.

Източници на захранване

Свържете захранващия кабел **A** или поставте шест батерии LR14 (размер C) (не са включени в комплекта) в отделението за батерии **B**.



Забележки

- Подменете батериите, когато индикаторът OPR/BATT **15** се затьмни или с устройството не може да се работи. Подменете всички батерии с нови. Преди да подмените батериите, извадете диска, ако има такъв, и разкачете всички USB устройства или допълнителни компоненти от устройството.
- За да използвате устройството на батерии, изключете захранващия кабел от устройството и електрическия контакт.
- В режим на готовност при включен захранващ кабел на дисплея светва „STANDBY“.

За да използвате функцията за управление на захранването (само за модели за Европа)

Това устройство има функция за автоматично влизане в режим на готовност. С нейна помощ устройството влиза автоматично в режим на готовност след около 15 минути, ако не се извършват операции или не се изведе аудио сигнал.

За да включите или изключите режима на готовност, натиснете VOL – **4**, докато държите в натиснато положение TUNE + **8**. При всяко натискане на бутона „STANDBY“ премигва за 2 секунди и „ON“ или „OFF“ се показва на дисплея.

Забележки


- Показаното съдържание започва да мига на дисплея около 2 минути преди влизането в режим на готовност.
- Функцията за автоматично влизане в режим на готовност не се прилага заедно с функцията FM/AM.

За потребители в Европа

Съобщение за потребителите: следната информация е приложима само за оборудване, продавано в държави, прилагащи директивите на ЕС.

Този продукт е произведен от или от името на Sony Corporation, 1-7-1 Konan Minato-ku Tokyo, 108-0075 Япония. Запитванията относно съответствието на продукта, базирано на законодателството на Европейския съюз, трябва да бъдат отправяни към упълномощения представител, Sony Deutschland GmbH, Hedelfinger Strasse 61, 70327 Stuttgart, Германия. За въпроси, свързани с обслужването или гаранцията, прегледайте адресите, посочени в отделните документи за сервизно обслужване или гаранция.

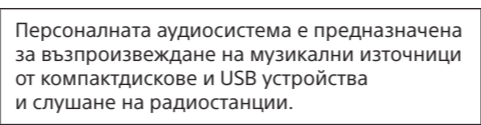
Извървяне на използвани батерии и електрическо и електронно оборудване (приложимо за държавите от Европейския съюз и други страни в Европа със системи за разделно събиране на отпадъците)

 Този символ върху продукта, батерията или опаковката показва, че продуктът и батерията не трябва да се третират като битови отпадъци. При определени батерии той може да се използва заедно с химически

символ. Химическите символи за живак (Hg) или олово (Pb) са добавени, ако батерията съдържа повече от 0,0005% живак или 0,004% олово. Като осигурите правилното изхвърляне на тези продукти и батерии, ще помогнете за предотвратяването на евентуалните отрицателни последици за околната среда и човешкото здраве, които иначе биха могли да възникнат при неподходящата им обработка като отпадък. Рециклирането на материалите ще помогне за запазването на природните ресурси.

При продукти, които поради съображения за безопасност, производителност или цялостност на данните изискват постоянна връзка с вградена батерия, тя трябва да бъде заменяна само от квалифициран сервизен персонал. За да гарантирате правилното третиране на батерията и на електрическото и електронно оборудване, предайте тези продукти в края на живота им в подходящ пункт за рециклиране на електрическо и електронно оборудване. За всички други батерии прегледайте раздела за безопасното изваждане на батерията от продукта. Предайте батерията в подходящ пункт за рециклиране на използвани батерии. За по-подробна информация относно рециклирането на този продукт или батерия се обърнете към местната администрация, към

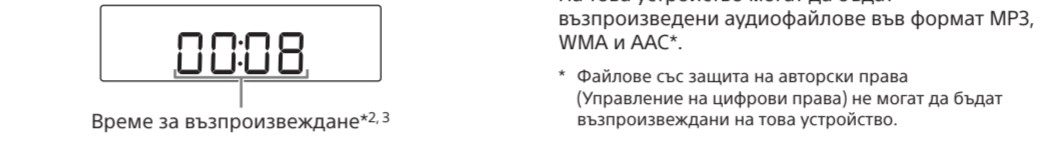
службата за събиране на битови отпадъци или към магазина, от който сте закупили продукта или батерията.



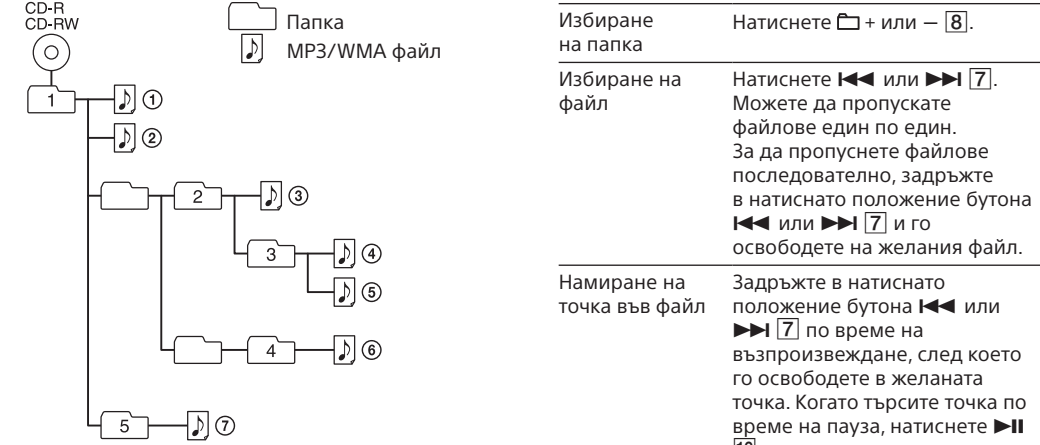
Аудио компакт диск (Подред се показват общият брой записи и общото време за възпроизвеждане.)



3 Натиснете **▶▶** **12**, за да стартирате възпроизвеждането.



*1 Ако MP3/WMA файловете са само в основната директория, на дисплея се показва „001“.
*2 Ако времето за възпроизвеждане е повече от 100 минути, на дисплея се показва „:--:--“.
*3 Когато натиснете DISPLAY **6**, показването на екрана се променя между показване на времето за възпроизвеждане, името на функцията и номерът на текущия запис (или се показват текущата папка и номера на файл).

Други операции	
За	Направете следното
Поставяне на възпроизвеждането на пауза	Натиснете ▶▶ 12 . За да възобновите възпроизвеждането, натиснете бутона отново.
Спиране на възпроизвеждането	Натиснете ■ 12 . Когато натиснете ▶▶ 12 , след като възпроизвеждането е спряно, то започва от точката, в която сте го спрели (Възобновяване на възпроизвеждането).
Избиране на папка от MP3/WMA диск	Натиснете + или – 8 .
Избиране на запис/файл	Натиснете ◀◀ или ▶▶ 7 . Можете да пропускате записи/файлове един по един.
Намиране на точка в запис/файл	Задръжте в натиснато положение бутона ◀◀ или ▶▶ 7 по време на възпроизвеждане, след което го освободете в желаната точка. Когато търсите точка по време на пауза, натиснете ▶▶ 12 , за да започнете възпроизвеждането, след като намерите желаната точка.
Съвет	
За да отмените функцията за възобновяване на възпроизвеждането, натиснете ■ 12 , докато компактдискът е спрян.	
Забележка	
Функцията за възобновяване на възпроизвеждането се отменя в следните случаи: <ul style="list-style-type: none">когато отворите отделението за CD; когато изключите захранването.	
Пример за структура на папка и ред на възпроизвеждане	
По-долу е посочен редът на възпроизвеждане на папките и файловете. Въпреки това редът на възпроизвеждане може да се различава от оригиналния ред на диска в зависимост от използвания метод на запис.	
	
Забележки относно MP3/WMA дисквете	
<ul style="list-style-type: none">Когато е зареден диск, устройството изчита всички файлове на този диск. През това време мига „READ“. Ако в диска има много папки или различни от MP3/WMA файлове, започването на възпроизвеждането или започването на възпроизвеждането на следващ MP3/WMA файл може да отнеме повече време. Ние препоръчваме, когато създавате MP3/WMA диск, да не добавяте различни от MP3/WMA файлове или ненужни папки. По време на възпроизвеждане аудиофайловете, различни от MP3 и WMA, биват пропускани дори ако са включени в дадена папка.	

- Поддържаните от това устройство аудиоформати са следните:
 - MP3: разширение на файла „.mp3“;
 - WMA: разширение на файла „.wma“.
Имайте предвид, че дори ако името на файла е с правилно разширение, но самият файл е създаден в различен аудиоформат, това устройство може да възпроизведе шум или да възникне неизправност.
- Форматът MP3 PRO не се поддържа.
- WMA файлове, кодирани във формат WMA DRM, WMA Lossless или WMA PRO, не могат да бъдат възпроизведени.
- Това устройство не може да възпроизвежда аудиофайлове от диск в следните случаи:
 - когато общият брой на аудиофайловете в папката надвишава 999;
 - когато общият брой на папките в един диск надвишава 256 (включително папката „_ROOT“);
 - когато нивото на директории (дълбочината на папката) надвишава 8 (включително папката „_ROOT“).

Слушане на музика от USB устройство

Можете да слушате аудиофайлове, съхранени на USB устройство (цифров музикален плейър или USB носител за съхранение).

На това устройство могат да бъдат възпроизведени аудиофайлове във формат MP3, WMA и AAC*.

- Файлове със защита на авторски права

(Управление на цифрови права) не могат да бъдат възпроизведени на това устройство.

Съвместими USB устройства
Изискванията за съвместимост за USB устройства са посочени по-долу. Преди да използвате някакво устройство заедно с това устройство, проверете дали първото отговаря на изискванията.

- Съвместимост с USB 2.0 (Пълна скорост)
- Поддържа режим на съхранение на данни с голям обем*

* Режимът на съхранение на данни с голям обем е режим, който позволява на хостовото устройство да получи достъп до USB устройство, което позволява прекъвяването на файлове. Повечето USB устройства поддържа режим на съхранение на данни с голям обем.

1 Свържете USB устройството към **ψ** (USB) порта **11**.

2 Натиснете USB **13**, за да включите функцията за USB.



3 Натиснете **▶▶** **12**, за да стартирате възпроизвеждането.



*1 Ако времето за възпроизвеждане е повече от 100 минути, на дисплея се показва „:--:--“.

*2 Когато натиснете DISPLAY **6**, показването на екрана се променя между показване на времето за възпроизвеждане, името на функцията и номерът на текущите запис и папка.

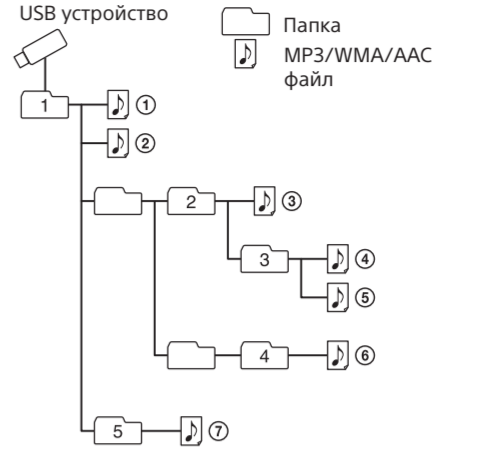
Други операции	
За	Направете следното
Поставяне на възпроизвеждането на пауза	Натиснете ▶▶ 12 . За да възобновите възпроизвеждането, натиснете бутона отново*.
Спиране на възпроизвеждането	Натиснете ■ 12 . Когато натиснете ▶▶ 12 , след като възпроизвеждането е спряно, то започва от точката, в която сте го спрели (Възобновяване на възпроизвеждането).
Избиране на папка	Натиснете + или – 8 .
Избиране на файл	Натиснете ◀◀ или ▶▶ 7 . Можете да пропускате файлове един по един. За да пропуснете файлове последователно, задръжте в натиснато положение бутона ◀◀ или ▶▶ 7 и го освободете в желания файл.
Намиране на точка във файл	Задръжте в натиснато положение бутона ◀◀ или ▶▶ 7 по време на възпроизвеждане, след което го освободете в желаната точка. Когато търсите точка по време на пауза, натиснете ▶▶ 12 , за да започнете възпроизвеждането, след като намерите желаната точка.
Съвети	
Единицата за честота на настроените станции е MHz за честотната лента FM и kHz за AM.	
Ако приемането на FM стерео програма е с шумове, натиснете неколкократно FM MODE 5 , докато на дисплея се покаже „Mono“. Ще загубите стерео ефекта, но приемането на сигнала ще се подобри.	

* При възпроизвеждане на VBR MP3/WMA/AAC файл, то може да се рестартира от друго място.

Забележка
Когато отстранявате USB устройство, задръжте в натиснато положение бутона **■** **12**, докато се покаже „no DEV“, и тогава изключете устройството или прекъснете на други функции преди това. Отстраняването на USB устройството, без да бъдат изпълнени тези стъпки, може да повреди данните в него или да го повреди.

Пример за структура на папка и ред на възпроизвеждане

По-долу е посочен редът на възпроизвеждане на папките и файловете. Въпреки това редът на възпроизвеждане може да се различава от оригиналния ред в USB устройството в зависимост от използвания метод на запис.



Забележки за USB устройството

- Възпроизвеждането може да започне с голямо закъснение, когато:
 - структурата на папките е сложна;
 - USB устройството е пълно близо до капацитета си.
- Когато е свързано USB устройство, това устройство прочита всички файлове в него. Ако устройството съдържа много папки и файлове, прочитането им може да отнеме дълго време.
- Не свързвайте USB устройство към това устройство чрез USB концентратор.

- При някои свързани USB устройства след извършването на операция може да има забавяне, преди тя да се изпълни от това устройство.
- Това устройство може да не поддържа всички функции, предоставени със свързаното USB устройство.
- Не записвайте различни от MP3/WMA/AAC файлове или ненужни папки на USB устройство, което съдържа MP3/WMA/AAC файлове.
- По време на съхранение на данни с голям обем и режим, който позволява на хостовото устройство да получи достъп до USB устройство, което позволява прекъвяването на файлове. Повечето USB устройства поддържа режим на съхранение на данни с голям обем.
- Поддържаните от това устройство аудиоформати са следните:
 - MP3: разширение на файла „.mp3“;
 - WMA: разширение на файла „.wma“;
 - AAC: разширение на файла „.m4a“, „3gp“ и „.mp4“.
Имайте предвид, че дори ако името на файла е с правилно разширение, но самият файл в създаден в различен аудиоформат, това устройство може да възпроизведе шум или да възникне неизправност.
- Форматът MP3 PRO не се поддържа.
- WMA файлове, кодирани във формат WMA DRM, WMA Lossless или WMA PRO, не могат да бъдат възпроизведени.
- Не могат да се възпроизведат AAC файлове, кодирани в защитен с авторски права формат AAC.
- Това устройство поддържа профил AAC-LC (AAC Low Complexity).

- Това устройство не може да възпроизвежда аудиофайлове от USB устройство в следните случаи:
 - когато общият брой на аудиофайловете в една папка надвишава 999;
 - когато общият брой на аудиофайловете в едно USB устройство надвишава 5 000;
 - когато общият брой на папките в едно USB устройство надвишава 256 (включително папката „_ROOT“);
 - когато нивото на директории (дълбочината на папката) надвишава 8 (включително папката „_ROOT“).
- Тези стойности може да се различават в зависимост от файла и структурата на папките.

- Не се гарантира съвместимост с всеки софтуер за кодиране/запис. Ако аудиофайловете в USB устройството са кодирани първоначално с несъвместим софтуер, те може да причинят шум или прекъснат звук или да не се възпроизведат изобщо.

Слушане на радио

1 Натиснете неколкократно FM/AM **13**, за да включите функцията за радио и да изберете честотната лента „FM“ или „AM“.

2 Задръжте в натиснато положение започнат да се променят на екрана. Устройството автоматично сканира радиочестотите и спира, когато открие станция с чист сигнал.

Ако не можете да настроите станция чрез режима за автоматично настройване, натиснете неколкократно TUNE + или **–8**, за да промените честотата стъпка по стъпка. Когато бъде прието FM предаване, на дисплея ще се покаже „ST“.

Забележки

- Натиснете неколкократно FM/AM **13**, за да изберете честотна лента.
- Задръжте натиснат бутона ENTER **6**, докато на дисплея започне да мига „FM-xx“ или „AM-xx“.
- Задръжте в натиснато положение FM/AM **13**, докато се покаже текущата стъпка за настройване.

4 Натиснете **◀◀** или **▶▶** **7**, за да изберете желаната стъпка за настройване. Можете да изберете „FM 50K“ (за интервал от 50 kHz) или „FM 100K“ (за интервал от 100 kHz) в честотната лента FM и „AM 9K“ (за интервал от 9 kHz) или „AM 10K“ (за интервал от 10 kHz) за AM.

5 Натиснете ENTER **6**.

Прмяната на интервала за настройка изтрива всички предварително зададени FM/AM станции, съхранени на устройството. Нулирайте предварително зададените си станции, след промяна на интервала за настройка.

За подобряване на приемането на радиосигнал



Предварително задаване на радиостанции като FAVORITE RADIO STATIONS

Можете да зададете предварително до 3 предпочитани станции към бутоните FAVORITE RADIO STATIONS (1-3). Назначете една FM или AM програма към всеки бутон.

1 Натиснете неколкократно FM/AM **13**, за да включите функцията за радио и да изберете честотната лента „FM“ или „AM“.

2 Настройте станцията, която искате да запомните.

3 Натиснете и задръжте бутон FAVORITE RADIO STATIONS (–SET) (1-3) **2**, докато чуете звуков сигнал.

Настройната станция бива зададена на избираня бутон от бутоните FAVORITE RADIO STATIONS (1-3) и същият номер като на бутона се показва на дисплея.



(Пример: задаване на FM 87,50 MHz на номер **1**)

За промяна на предварително зададена станция
Поверете от стъпки от 1 до 3. Предварително зададената станция на бутона ще бъде заменена с нова.

Слушане на предварително зададени станции чрез FAVORITE RADIO STATIONS

Натиснете желания бутон FAVORITE RADIO STATIONS (1-3) **2**.

Забележка

За да не промените по погрешка предварително зададената станция, не задръжайте натиснат бутон. Ако направите това, предварително зададената станция на бутона ще бъде заменена от текущата.

